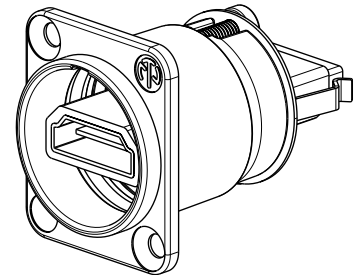
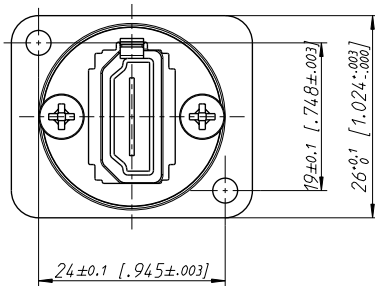
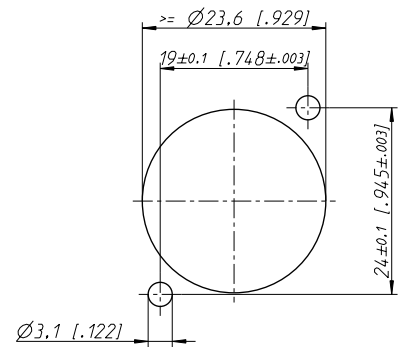


Frontplattenausschnitt (Rückseite)
Panel cut out (rear side)



Allgemeintoleranzen ISO 2768-m	Werkstoff	Massstab:	Datum	Name
Zeichnung urheberrechtlich geschützt! (DIN 34) (C)	-	2:1 (A3)	14.05.08	Mijatovic
Benennung			Gezeichnet	
NA1394-6-W			Freigegeben	
NAHDMI-W			Geändert	
NEUTROK AG FL-9494 SCHAAN			Aend.-Nr.	Aend.-Index
			-	-
			Ersatz fuer:	Blatt 1 von 1 Bl.
			Zechn. Nr.	ST-NAHDMI-W