

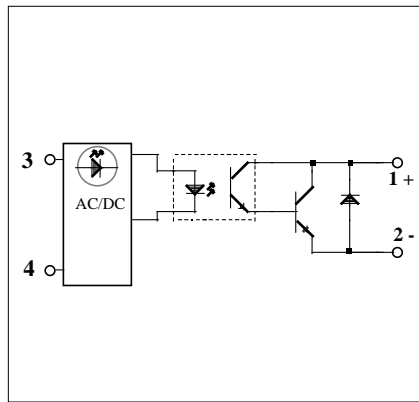
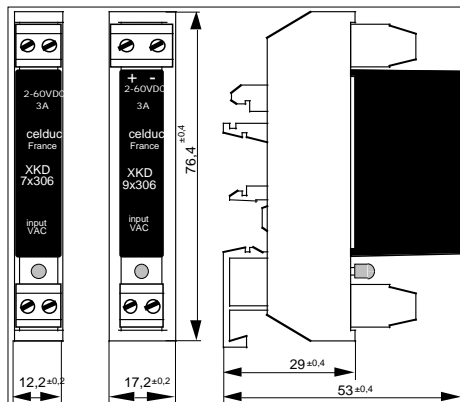
Relais Statique/Montage sur rail DIN

Solid State Relay for DIN rail fixation

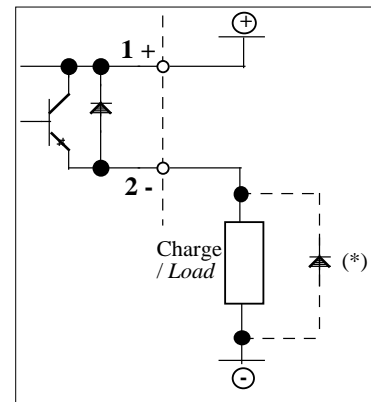
- Gamme prêt à l'emploi: Relais montable sur rail DIN .
- Pour tout type de charge.
- Visualisation de commande par LED.
- Sortie DC.
- Haute immunité aux perturbations extérieures.

- New generation of SSR for DIN rail fixation.
- For all kind of load.
- Control visualization by LED.
- DC Output.
- High immunity level.

XKD
3A/DC or AC control
3A/60VDC output
or 1A/200VDC output



Application typique/Typical application



Types / Models	DC OUTPUT					Unit
	XKD10120	XKD10306	XKD11306	XKD70306	XKD90306	
Modèles / References	DC input	DC input	DC input	AC/DC input	AC/DC input	
Caractéristiques d'entrée / Input characteristics (20°C)	DC input	DC input	DC input	AC/DC input	AC/DC input	Unit
Plage de tension de commande (U_c) / <i>Input voltage range (U_c)</i>	5-30	5-30	3-30	10-30	90-240	V
Tension maximum de commande / <i>Maximum control voltage</i>	30	30	30	30	240	V
Tension minimum de commande / <i>Minimum control voltage</i>	5	5	3	10	90	V
Courant de fonctionnement/ <i>Operating current</i>	1	1	1	2	2	mA
Courant maximum de commande / <i>Maximum control current</i>	30	30	30	14	5,7	mA
Tension de relachement/ <i>Release voltage</i>	1	1	1	2	15	V
Résistance interne / <i>Input internal resistor</i>	1000	1000	600	2000	41 000	
Caractéristiques générales /General characteristics						Unit
Température de stockage / <i>Storage temperature</i>	- 40 à/to +105	- 40 à/to +105	- 40 à/to +105	- 40 à/to +105	- 40 à/to +105	°C
Température de fonctionnement / <i>Operating temperature</i>	-40 à/to +90	-40 à/to +90	-40 à/to +90	-40 à/to +90	-40 à/to +90	°C
Tension d'isolement entrée-sortie / <i>Input-output isolation voltage</i>	2500	2500	2500	2500	2500	VRMS
Capacité entrée-sortie/ <i>Input-output capacity</i>	8	8	8	8	8	pF
Poids/ <i>Weight</i>	30	30	30	30	30	g
Largeur / <i>Width</i>	(fig.)	12,2	12,2	12,2	17,2	mm

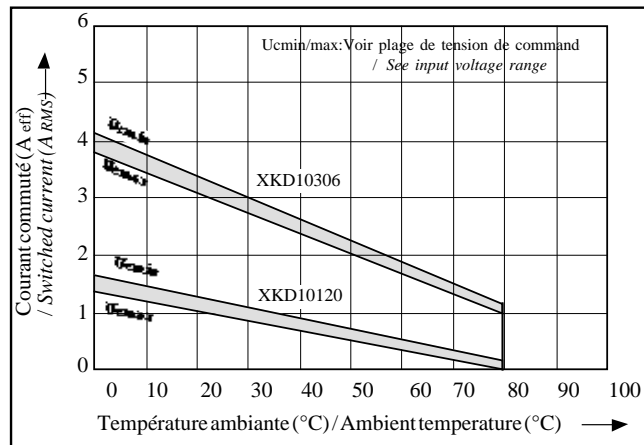
Proud to serve you

celduc[®]
r e l a i s

All technical characteristics are subject to change without previous notice.
Caractéristiques sujettes à modifications sans préavis.

Types / Models	DC OUTPUT			DC OUTPUT		
Modèles / References	XKD10120	XKD10306	XKD11306	XKD70306	XKD90306	Unit
Caractéristiques de sortie/Output characteristics(20°C)	DC output	DC output	DC output	DC output	DC output	
Types / Models	Continue DC	Continue DC	Continue DC	Continue DC	Continue DC	
Plage tension de fonctionnement / Operating range	2 à/to 220	2 à/to 60	2 à/to 60	2 à/to 60	2 à/to 60	V
Tension crête / Peak voltage	220	60	60	60	60	V
Courant nominal (voir les caractéristiques thermiques) / Nominal current (see thermal curves)	1	3	3	3	3	A
Courant de surcharge accidentel admissible maximum (10ms) : / Maximum accidental overload current (10ms) : ITSM	3	5	5	10	10	A
Chute tension directe (In) / On state voltage drop (IN)	1,6	1,6	1,6	1,6	1,6	V
Courant de fuite état bloqué (@Un/50Hz) / Off state leakage current (@Un/50Hz)	0,3	0,3	0,3	1	1	mA
Courant de charge minimum / Minimum load current	3	3	3	5	5	mA
Temps de fermeture / Turn on time	0,2	0,2	0,2	20	20	ms
Temps d'ouverture / Turn off time	0,8	0,8	0,8	20	20	ms
Fréquence d'utilisation / Operating frequency	0-500 (DC)	0-500 (DC)	0-500 (DC)	10	10	Hz
dv/dt état bloqué / Off state dv/dt	200	200	200	200	200	V/μs
Homologation / Approval						

Fig.2 Caractéristiques thermiques / thermal curves :

**Précautions :**

- * Les relais à semiconducteurs ne procurent pas d'isolation galvanique entre le réseau et la charge.
- * Sur charges inductives prévoir une diode de roue libre (ou un écrêteur de surtension).
- * Dans le cas de plusieurs modules côte à côte, prévoir un dé-réatant en courant.

Cautions :

- * Semiconductor relays don't provide any galvanic insulation between the load and the mains.
- * On inductive load put a free-wheeling diode (or clamp).
- * In case of many SSRs side by side, take a derating current in to account.



ISO 9001
N° 1993/1106a

celduc[®]
r e l a i s

www.celduc.com

Rue Ampère B.P. 4

42290 SORBIERS - FRANCE

E-Mail : celduc-relais@celduc.com

Fax +33 (0) 4 77 53 85 51

Service Commercial France Tél. : +33 (0) 4 77 53 90 20

Sales Dept.For Europe Tel. : +33 (0) 4 77 53 90 21

Sales Dept. Asia : Tél. +33 (0) 4 77 53 90 19