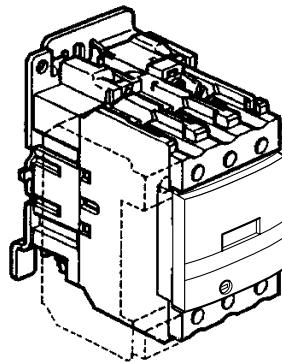


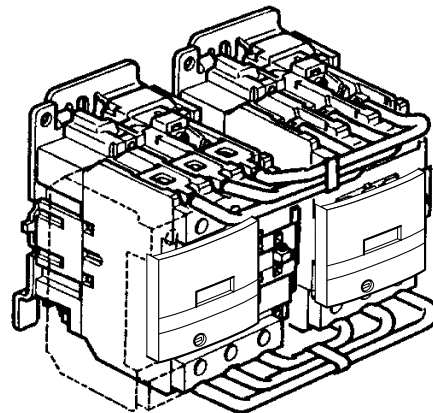
*Contacteurs / Contacteurs-Inverseurs*  
 CONTACTORS / REVERSING CONTACTORS  
 SCHÜTZE / WENDESCHÜTZE  
 CONTATTORI / TELEINVERTITORI  
 CONTACTORES / CONTACTORES- INVERSORES  
 CONTACTORES / CONTACTORES- INVERSORES



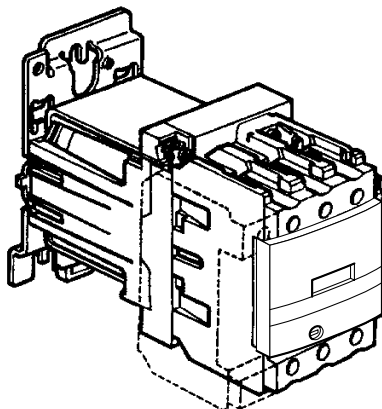
LC1-D40  
 LC1-D50  
 LC1-D65  
 LC1-D80  
 LC1-D95



LC2-D40  
 LC2-D50  
 LC2-D65  
 LC2-D80  
 LC2-D95

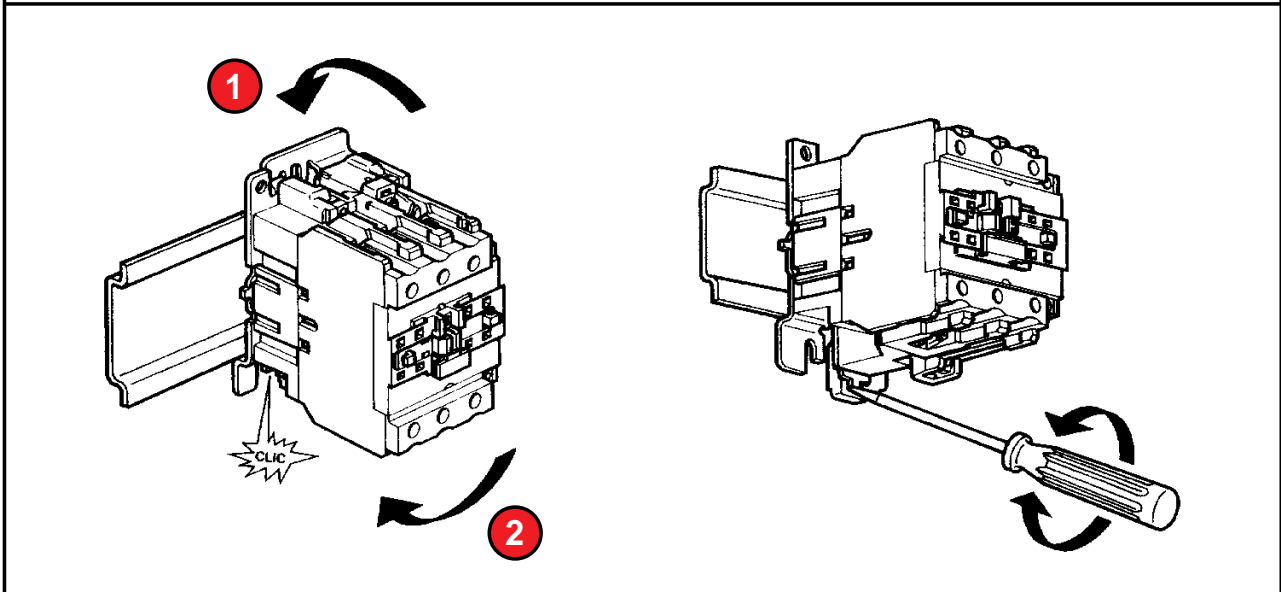
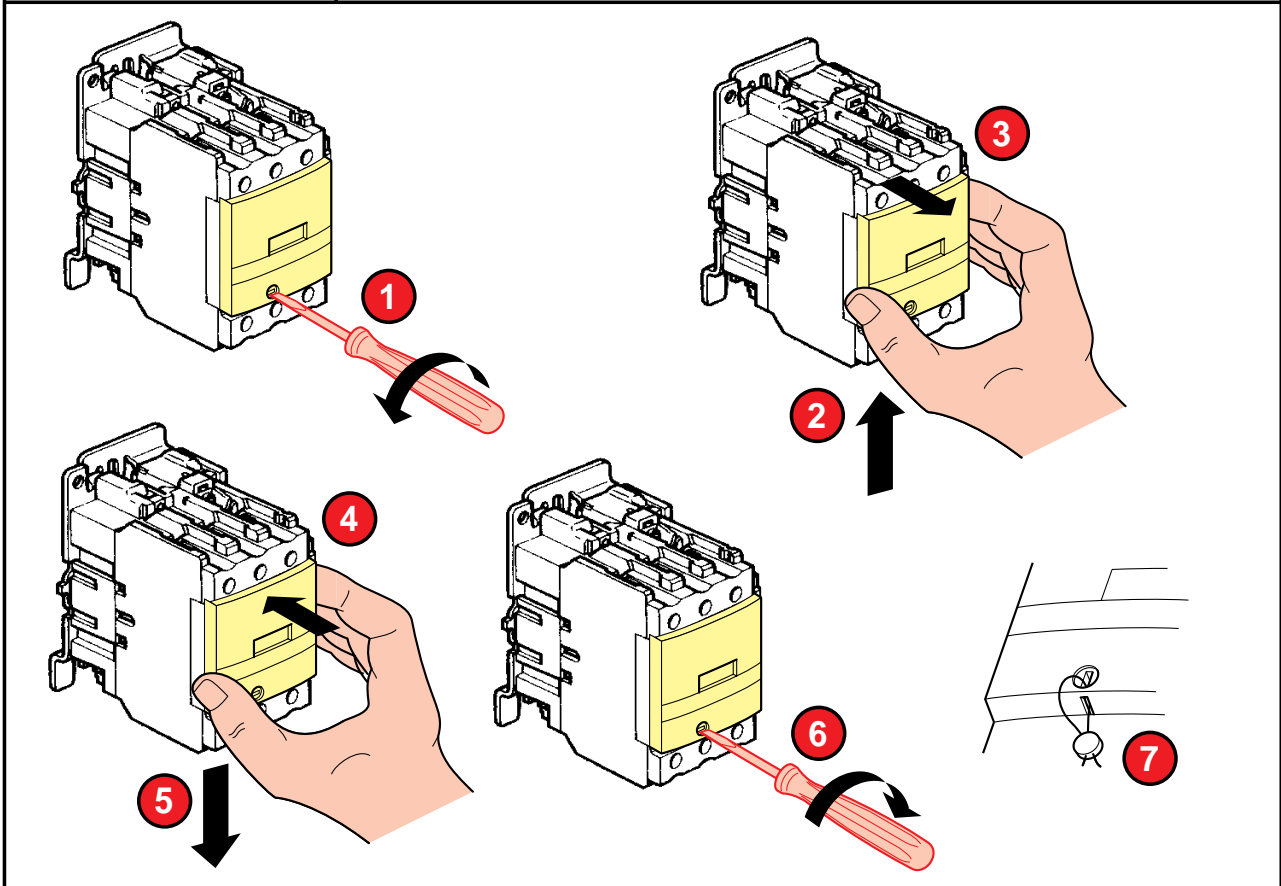
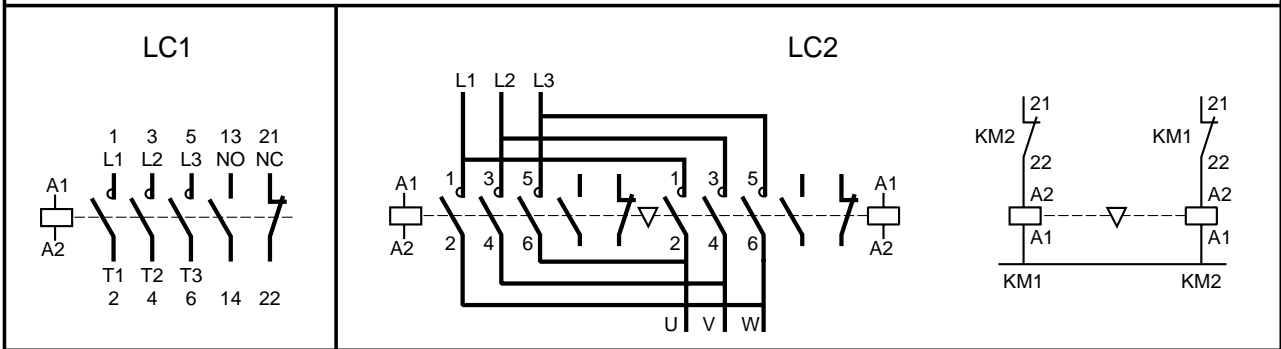


LC1-D40  
 LC1-D50  
 LC1-D65  
 LC1-D80  
 LC1-D95



W9 0444 935 01 11 A01

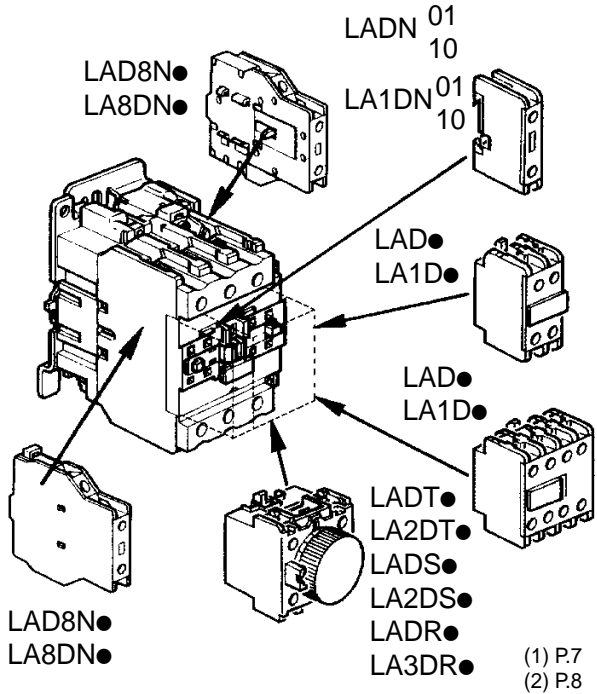
# LC1/LC2 - D40 D50 D65 D80 D95



# LC1/LC2 - D40 D50 D65 D80 D95

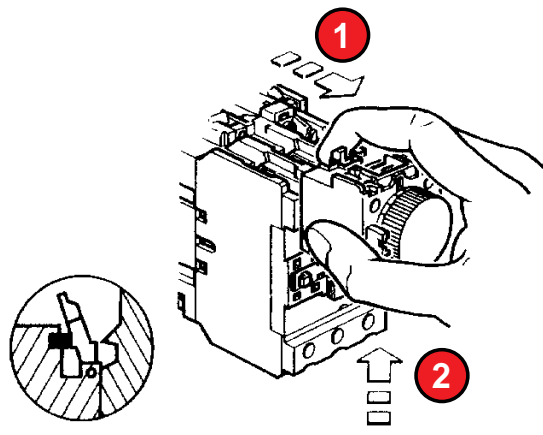
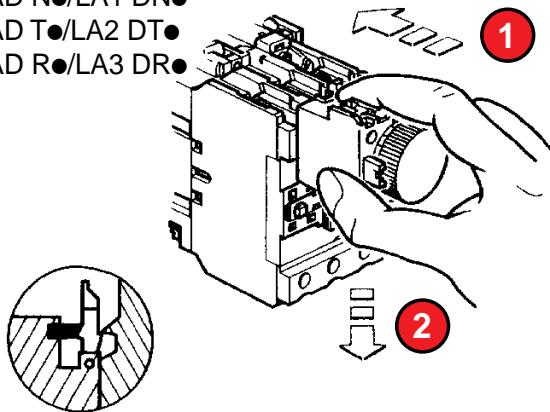
**Additifs**  
**ADDER BLOCKS**  
**HILFSSCHALTERBLÖCKE AUFRASTBAR**

**ADDITIVI**  
**ADITIVOS**  
**ADITIVOS**

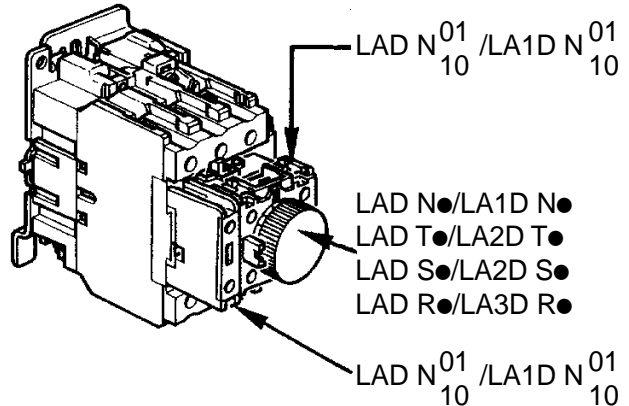
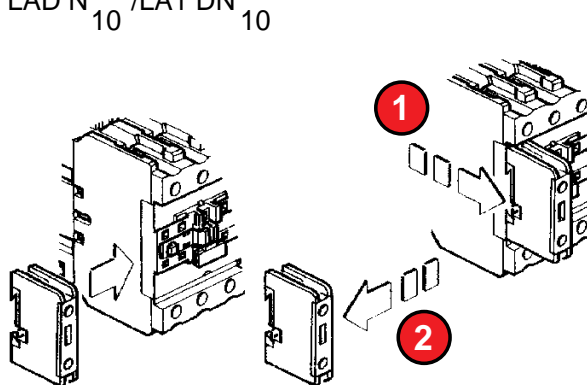


1 "F"	LAD N10 / LA1 DN10
1 "O"	LAD N01 / LA1 DN01
1 "F" + 1 "O"	LAD N11 / LA1 DN11
2 "F"	LAD N20 / LA1 DN20
2 "O"	LAD N02 / LA1 DN02
2 "F" + 2 "O"	LAD N22 / LA1 DN22
1 "F" + 3 "O"	LAD N13 / LA1 DN13
4 "F"	LAD N40 / LA1 DN40
4 "O"	LAD N04 / LA1 DN04
3 "F" + 1 "O"	LAD N31 / LA1 DN31
2 "F" + 2 "O"	LAD C22 / LA1 DC22
2 "F"	LA1 DX20 (1)
2 "F" + 2 "F"	LA1 DZ40 (1)
1 "F" + 1 "O" + 2 "F"	LA1 DZ31 (1)
2 "F"	LA1 DY20 (1)
0,1 à 3 s	LAD T0 / LA2 DT0
0,1 à 30 s	LAD T2 / LA2 DT2
1 à 30 s	LAD S2 / LA2 DS2
10 à 180 s	LAD T4 / LA2 DT4
0,1 à 3 s	LAD R0 / LA3 DR0
0,1 à 30 s	LAD R2 / LA3 DR2
10 à 180 s	LAD R4 / LA3 DR4
1 "F" + 1 "O"	LAD 8N11 / LA8 DN11 (2)
2 "F"	LAD 8N20 / LA8 DN20 (2)

LAD N●/LA1 DN●  
 LAD T●/LA2 DT●  
 LAD R●/LA3 DR●



LAD N<sup>01</sup><sub>10</sub> / LA1 DN<sup>01</sup><sub>10</sub>

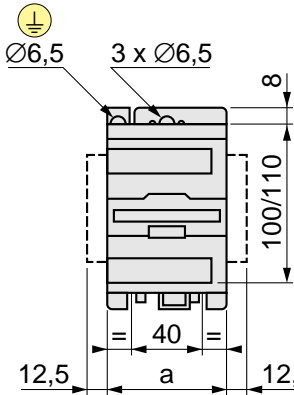


# LC1/LC2 - D40 D50 D65 D80 D95

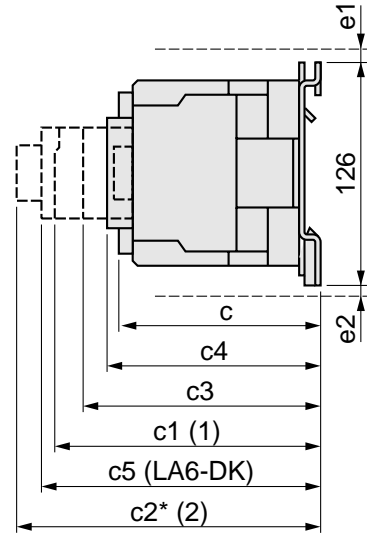
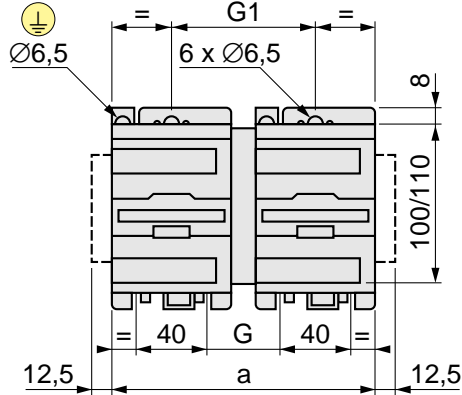
Encombres/Bobines  
DIMENSIONS/COILS  
ABMESSUNGEN/SPULEN

DIMENSIONI D'INCOMBRO/BOBINE  
DIMENSIONES/BOBINAS  
ATRAVANCAMENTOS/BOBINAS

LC1-D40/50/65/80/95



LC2-D40/50/65/80/95



LA8 DN  
LAD 8N

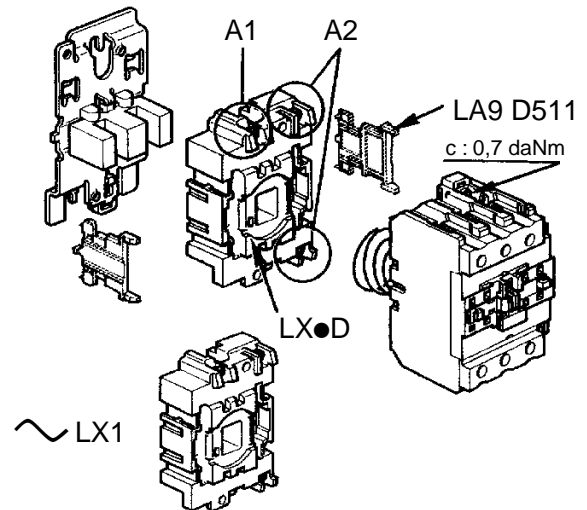
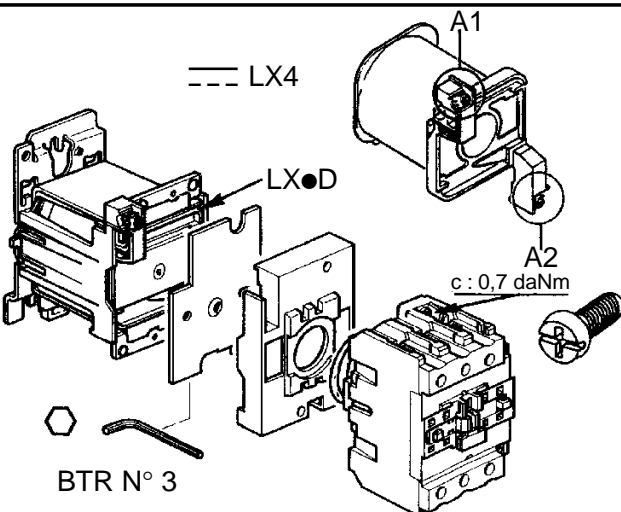
	3P
(mm) a	~ ---
LC1D40...65	75
LC1D80...95	85
LC2D40...65	165
LC2D80...95	182

(mm)	3P			
	e1	c3	G	G1
LC2D40...65	5	142	50	90
LC2D80...95	13	158	57	96

(mm)	3P				
	c	c4	c1	c5	c2
~ LC●D40...65	114	116	146	157	165
~ LC●D80...95	125	127	153	165	176
--- LC1D40...65	171	173	202	213	221
--- LC1D80...95	181	183	210	221	229

(1): LADN LADC LA1D  
(2): LADR LADT LADS LA2D LA3D

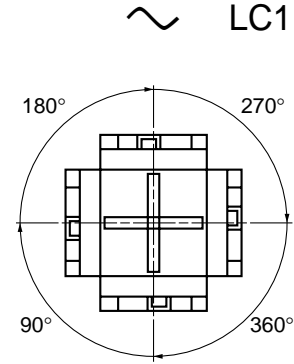
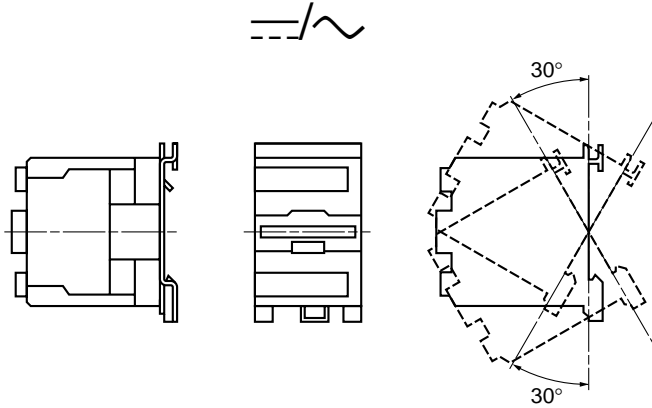
\* + 4 mm (LA9 D901)  
(mm) 1 inch = 25,4 mm



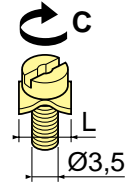
# LC1/LC2 - D40 D50 D65 D80 D95


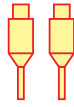
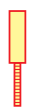
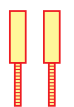

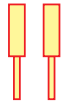




Positions de fonctionnement  
OPERATING POSITIONS  
BEFESTIGUNGSLAGE

POSIZIONI DI FUNZIONAMENTO  
POSICIONES DE FUNCIONAMIENTO  
POSIÇÕES DE FUNCIONAMENTO



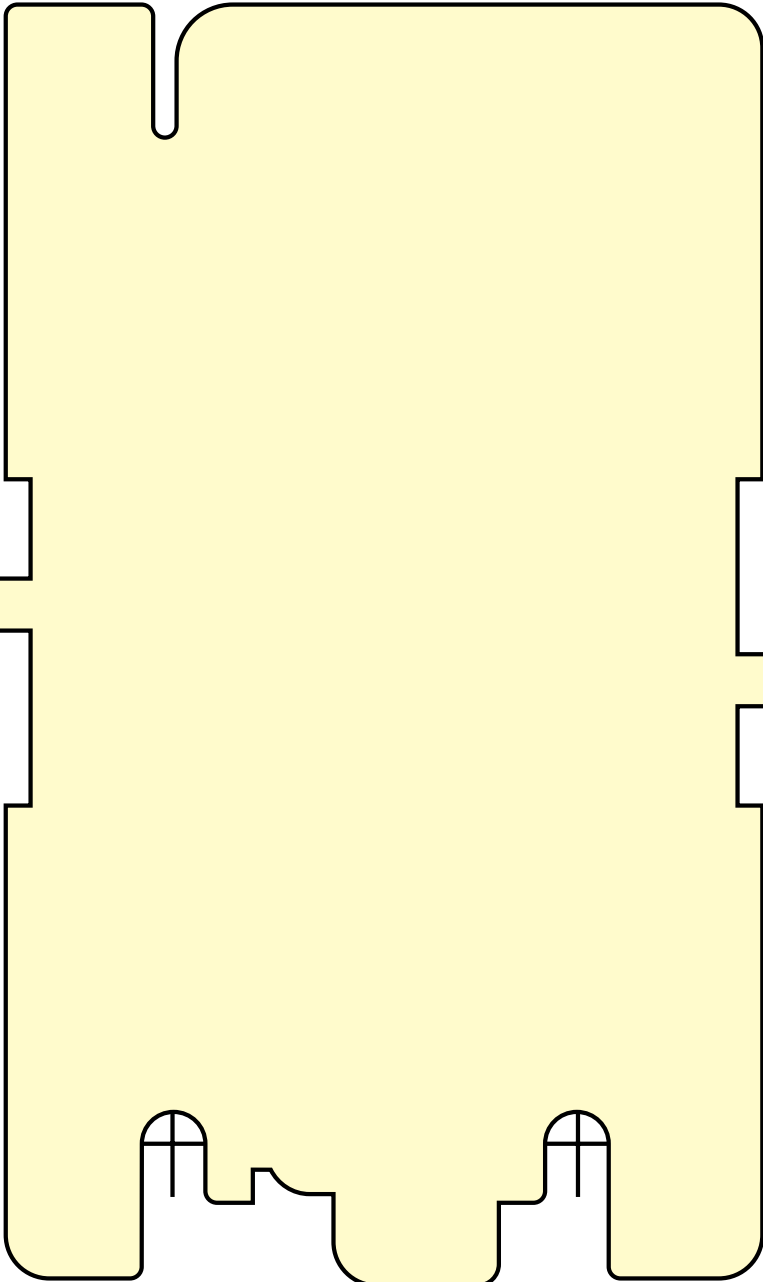
Raccordement mini ... maxi  
WIRING MIN ... MAX  
ANSCHLÜSSE MIN ... MAX  
CONNESSIONE MIN ... MAX  
CAPACIDAD DE CONEXION MIN ... MAX  
LIGAÇÃO MÍN ... MÁX



									L			C N.m
	[ mm <sup>2</sup> ]	[ mm <sup>2</sup> ]	[ mm <sup>2</sup> ]	[ mm <sup>2</sup> ]	[ mm <sup>2</sup> ]	[ mm <sup>2</sup> ]	[ mm ]	[ mm ]		Philips		
LC1D LP1D LC2D												
D40	1...2,5	1...2,5 + 1...2,5	1...4	1...4 + 1...4	1...4	1...4 + 1...4	8		7,5	Ø 6	2	1,2
D50												
D65	2,5 : 25	2,5...10 + 2,5...10	2,5 : 25	2,5...16 + 2,5...16	2,5 : 25	2,5...16 + 2,5...16			-	Ø 6 Ø 8		5
D80	1...2,5	1...2,5 + 1...2,5	1...4	1...4 + 1...4	1...4	1...4 + 1...4	8		7,5	Ø 6	2	1,2
D95	4 : 50	4...16 + 4...16	4 : 50	4...25 + 4...25	4 : 50	4...25 + 4...25	4		-	Ø 6 Ø 8		9
LX-D LA-D	1...2,5	1...2,5 + 1...2,5	1...4	1...4 + 1...4	1...4	1...4 + 1...4	8		7,5	Ø 6	2	1,2

# LC1/LC2 - D40 D50 D65 D80 D95

*Gabarit de perçage*  
DRILLING TEMPLATE  
BOHRSCHABLONE  
MASCHEA DI FORATURA  
GUIA DE TALADRADO  
GABARITO DE FURAÇÃO



# LC1/LC2 - D40 D50 D65 D80 D95

*Les autres additifs*

OTHERS ADDER BLOCKS

HILFSSCHALTERBLÖCKE SEITLICHER ANBAU

GLI ALTRI ADDITIVI

LOS OTROS ADITIVOS

OS OUTROS ADITIVOS

## • LA1 DX / DY / DZ

*Environnement polluant*

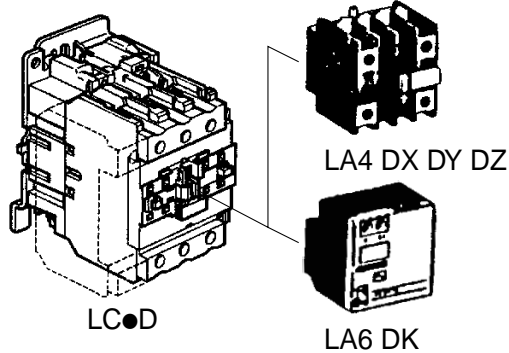
ENVIRONNEMENT POLLUTION

FÜR VERSCHMUTZTE UMGEBUNG

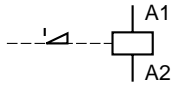
AMBIENTI POLVEROSI

AMBIENTE POLVORIENTO

AMBIENTE POLUÍDO



## • LA6 DK



## • LA4 DF / DW / DL

*Modules d'interface*

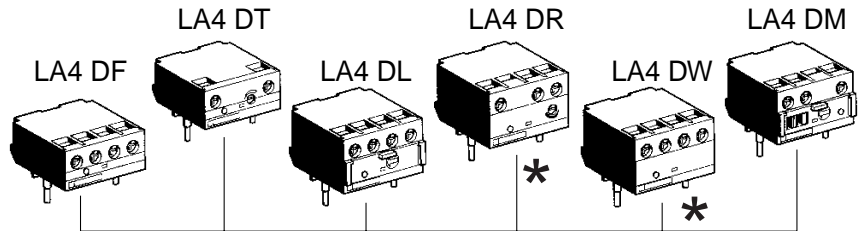
INTERFACE MODULES

INTERFACE - MODULE

MODULI D'INTERFACCIA

MODULOS INTERFACE

MÓDULOS DE INTERFACE



## • LA4 DM

"Auto O Man"

## • LA4 DT / DR

*Retard à l'excitation ou à la désexcitation bobine*

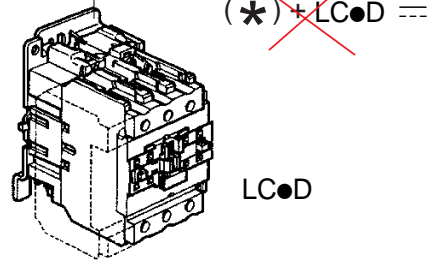
DELAY ON COIL ENERGISATION OR DEENERGISATION

VERZÖGERUNGSBLÖCKE ANSPRECH, RÜCKFALLVER-ZÖGERT

RITARDO ALL'ECCITAZIONE O ALLA DISECCITAZIONE BOBINA

RETRASO A LA CONEXION O A LA DESCONEXION DE LA BOBINA

ATRASO Á EXCITAÇÃO OU Á DESEXCITAÇÃO DA BOBINA



## • LA4 DA / DE / DC / DB

*Antiparasites*

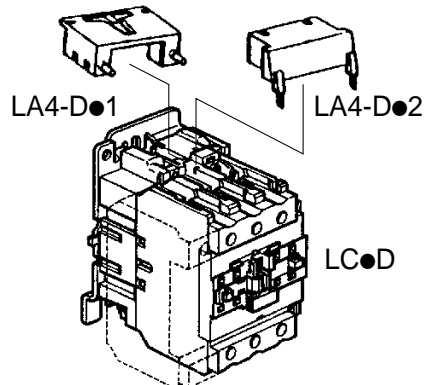
COIL SUPPRESSOR

ÜBERSPANNUNGSBEGRENZER

ANTIPARASSITI

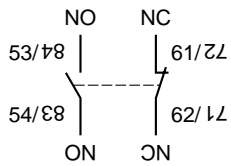
ANTIPARASITARIOS

ANTIPARASITAS

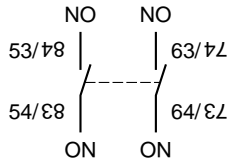


# LC1/LC2 - D40 D50 D65 D80 D95

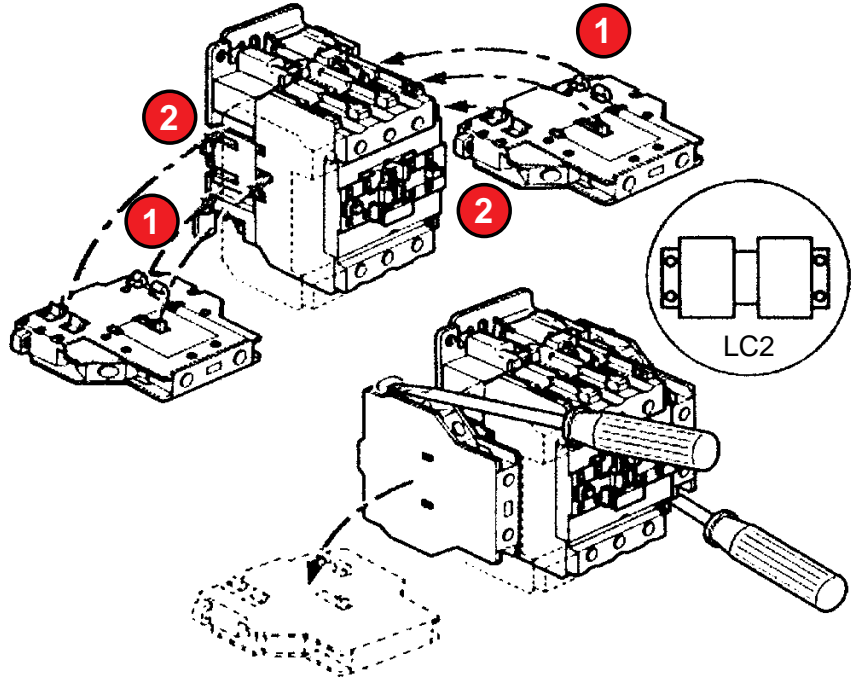
LAD 8N11/LA8 DN11



LAD 8N20/LA8 DN20



LC1/LC2



LC1/LC2		Un				
			LADN●/LA1D● LADT●/LA2D● LADR●/LA3D● LA6DK●	LAD8N/LA8DN		
LC1 D40...95	—	0,8 - 1,1	●			
LC1 D40...95	~	0,8 - 1,1	●			
				●	●	●
LC2 D40...95		0,85 - 1,1	●	●	●	●
	50 Hz	0,8 - 1,1	●	●	●	●
	60 Hz		●	●	●	●