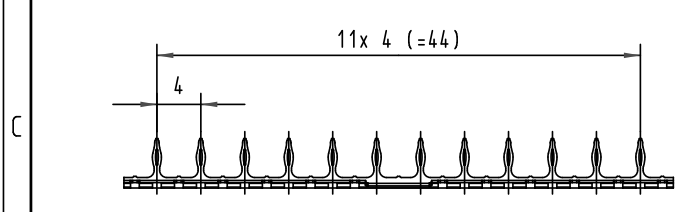
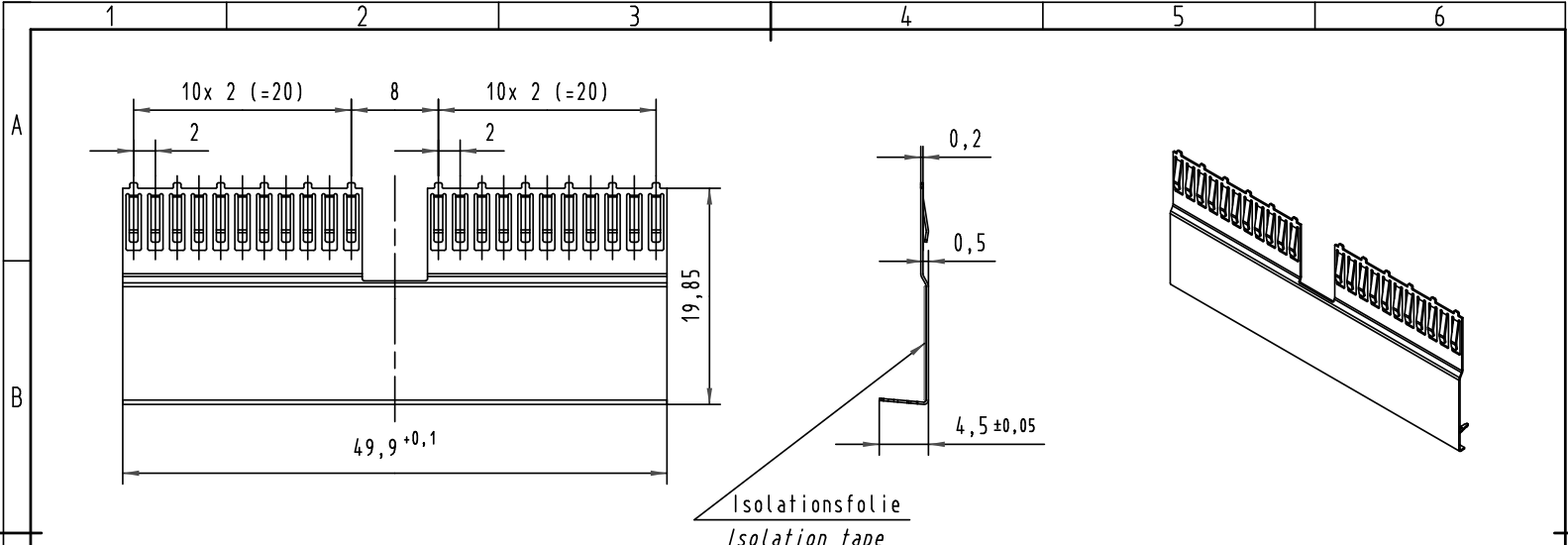




Alle Rechte vorbehalten/ All rights reserved



Einpreßanschluß für Fertigllochdurchmesser:  $0,6 \pm 0,05$   
 Press-in termination for plated through hole dia.:  $0,6 \pm 0,05$

Kontaktfläche: min.  $0,76 \mu\text{m}$  Gold (Au)  
 Contact plating: min.  $30 \mu\text{in}$  gold (Au)

 All Dimensions in mm Original Size DIN A 4			Techn. Character.			Nicht tolerierte Maß/Free size tolerances siehe / see IEC 61076-4-101	
Mod.	Dat.	Name	Detail.	Dat.	Name	Maßstab/Scale	har-bus HM Schirmblech Typ A / AB-25 Reihe z har-bus HM shield type A / AB-25 row z
34275	29.05.07	Hl.	Detail.	30.06.99	Hm		
29825	28.05.01	Hm	Insp.	30.06.99	Ko		
28692	18.09.00	Koe	Stand.				
26905	10.11.99	Hm					
26072			HARTING Electronics GmbH & Co. KG D-32339 ESPELKAMP				
							Blatt/page