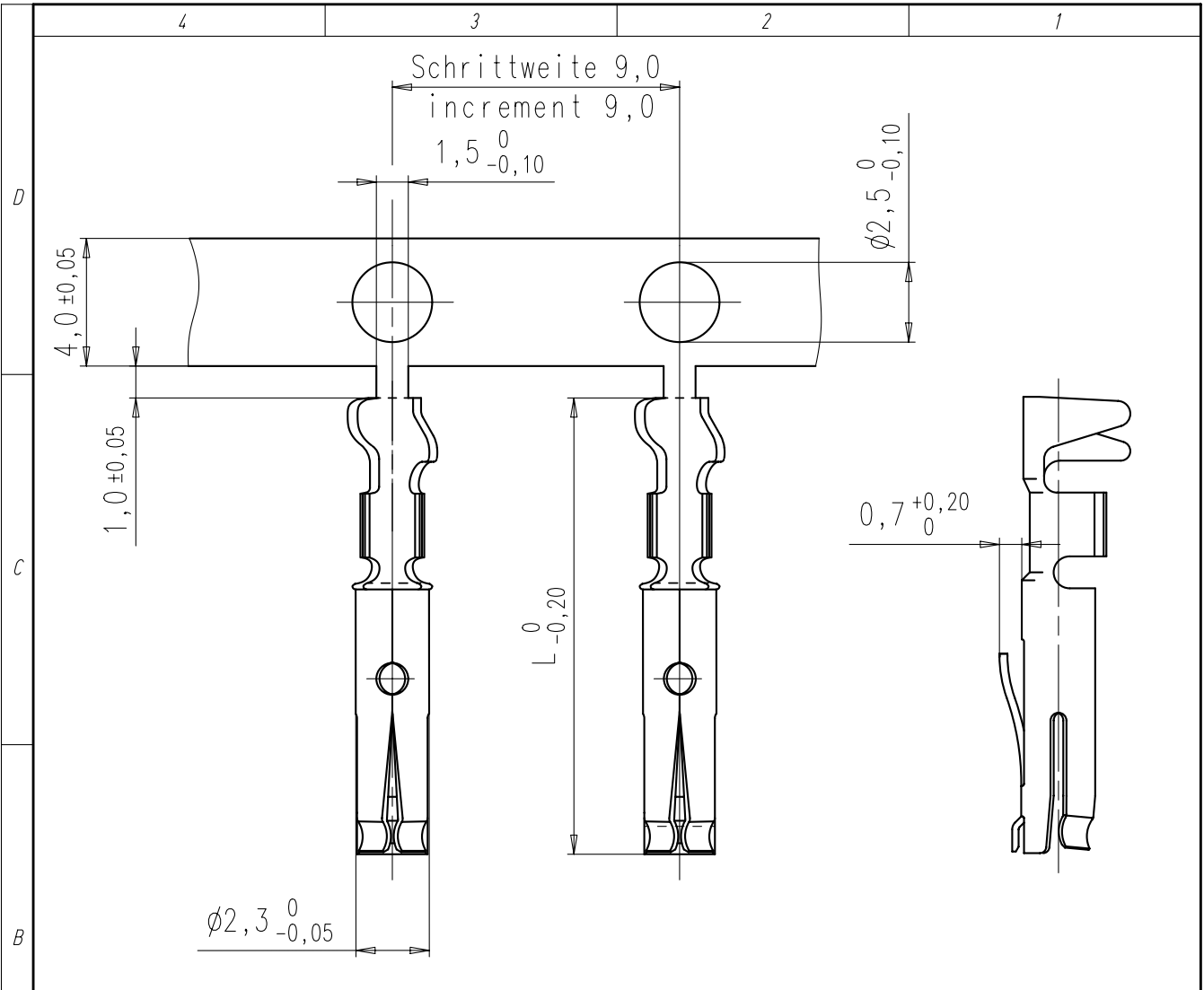


Copying of this document and giving it to others and the use or communication of the contents thereof, are forbidden without express authority. Offenders are liable to the payment of damages. All rights are reserved in the event of the grant of a patent or the registration of the utility model or design.



Typ Nr. Typ No.	Ag	Au	Anschlußquerschnitt abutting cross-section	L	Lieferform delivery form
HN 02 015 0046	(1)	(2)	0,35-0,50mm ²	14,3	Band 2000 St. Rechtseinlauf / infeed right
TN 02 015 0046	(1)	(2)	0,35-0,50mm ²	14,3	Band 2000 St. Linkseinlauf / infeed left
ZN 02 015 0046	(1)	(2)	0,35-0,50mm ²	14,3	Band 200 St.
VN 02 015 0046	(1)	(2)	0,35-0,50mm ²	14,3	Einzelkontakt / single contact 100 St.
HN 02 015 0047	(1)	(2)	0,75-1,0mm ²	15,3	Band 2000 St. Rechtseinlauf / infeed right
TN 02 015 0047	(1)	(2)	0,75-1,0mm ²	15,3	Band 2000 St. Linkseinlauf / infeed left
ZN 02 015 0047	(1)	(2)	0,75-1,0mm ²	15,3	Band 200 St.
VN 02 015 0047	(1)	(2)	0,75-1,0mm ²	15,3	Einzelkontakt / single contact 100 St.
HN 02 015 0052	(1)	(2)	0,09-0,25mm ²	14,3	Band 2000 St. Rechtseinlauf / infeed right
TN 02 015 0052	(1)	(2)	0,09-0,25mm ²	14,3	Band 2000 St. Linkseinlauf / infeed left
ZN 02 015 0052	(1)	(2)	0,09-0,25mm ²	14,3	Band 200 St.
VN 02 015 0052	(1)	(2)	0,09-0,25mm ²	14,3	Einzelkontakt / single contact 100 St.

Gewicht (errechnet)/ Calc WF: 9		Zul. Abw./Tolerances:		Maßstab/Scale 5:1	A4		
Prüfmaß/Testdimension				CUSTOMER DRAWING			
Teileindex Part indexnumber		06	Datum/Date	Name	Kontaktfeder female contact		
		Gez.	06.09.	Cionvica			
		Drawn					
		Gepr.					
		Checked					
		Amphenol-Tuchel Electronics GmbH			M	N 02 015 00XX X	Blatt/Sheet 1 1 Bl.
01	200600698	06.09.06	CI	Ers. f./Similar to: M-N 02 015 004X (X) Index 02			
Index	Änderung/Description	Datum/Date	Name				

Weitergabe sowie Vervielfältigung dieser Unterlage, Verwertung und Mitteilung ihres Inhalts nicht gestattet, soweit nicht ausdrücklich zugestanden. Zuwiderhandlungen verpflichten zu Schadenersatz. Alle Rechte für den Fall der Patenterteilung oder Gebrauchsmuster-Eintragung vorbehalten.