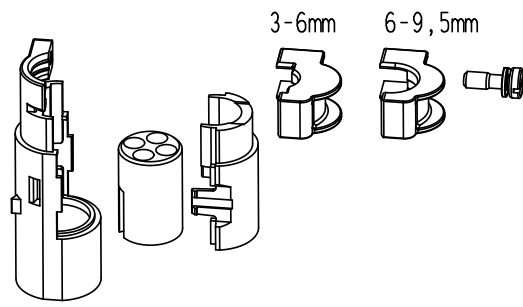


1) Abisolierlänge der Litze mit einem Leiterquerschnitt von 2,5mm² ist 6mm
stripping length of a 2,5mm² wire gauge is 6mm

2) Schirmgeflecht auf Kabelmantel umlegen
Empfehlung: Schirmgeflechtenden (größer 13mm) mit Schrumpfschlauch fixieren
Till screening braid over cable sheath
Recommendation: fix end of screening braid (more than 13mm) with shrinking hose

3) Best.-Nr. 09 15 004 3013 mit Kabel-Ø (d) 3-6 und 6-9,5mm ist steckseitig identisch mit 09 15 004 3001, 09 15 004 3011 und 09 15 004 3012
Part No 09 15 004 3013 with cable diameter (d) 3-6 and 6-9,5mm is identical on the mating side to 09 15 004 3001, 09 15 004 3011 and 09 15 004 3012



Lieferform: Einzelteile
kind of delivery: piece parts

All Dimensions in mm Original Size DIN A 4		Techn. Character.			Nicht tolerierte Maß/Free size tolerances	
			Dat.	Name	Maßstab/Scale 2:1	Han 4 Quintax-M-c Kabeldurchmesser 3-6 und 6-9,5 cable diameter 3-6 and 6-9,5
			Detail.	15.01.09 Bor		
			Insp.	Grie		
			Stand.			
A			HARTING Electric GmbH & Co. KG			TB 09 15 004 3013 Sub. TB 09 15 004 3013 v. 29.04.99
Mod.	Dat.	Name	D-32339 Espelkamp			
						Blatt/page 1/3