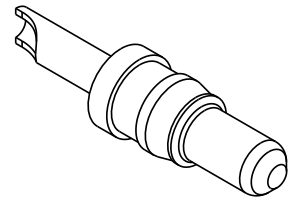
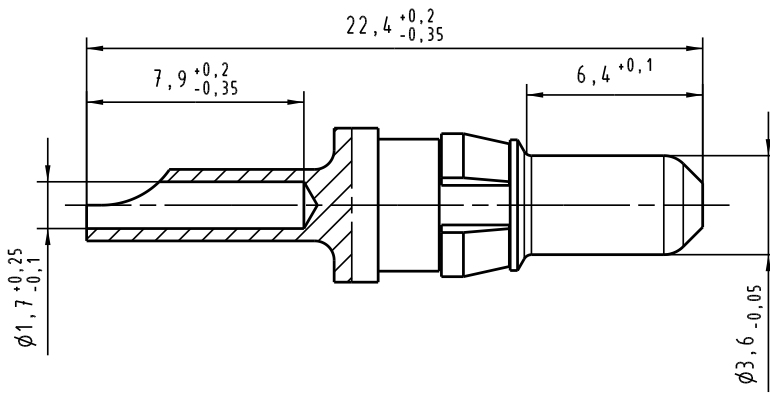


Alle Rechte vorbehalten / All rights reserved



All Dimensions in mm Original Size DIN A 4		Techn. Character. DIN 41626 Teil 1		Nicht tolerierte Maß/Free size tolerances DIN 41626 Teil 1	
			Dat.	Name	Maßstab/Scale 5:1
			Detail.	02.07.02 Rie.	
			Insp.	02.07.02 kfoe	
			Stand.		
32669	18.04.05	Cl a	HARTING Electronics GmbH & Co. KG		TB 09 03 000 6101 Sub. TB 09 03 000 610. Mod. 14667 v. 21.04.93
30077			D-32339 ESPELKAMP		
Mod.	Dat.	Name			Blatt / page