

Alle Rechte vorbehalten/ All rights reserved

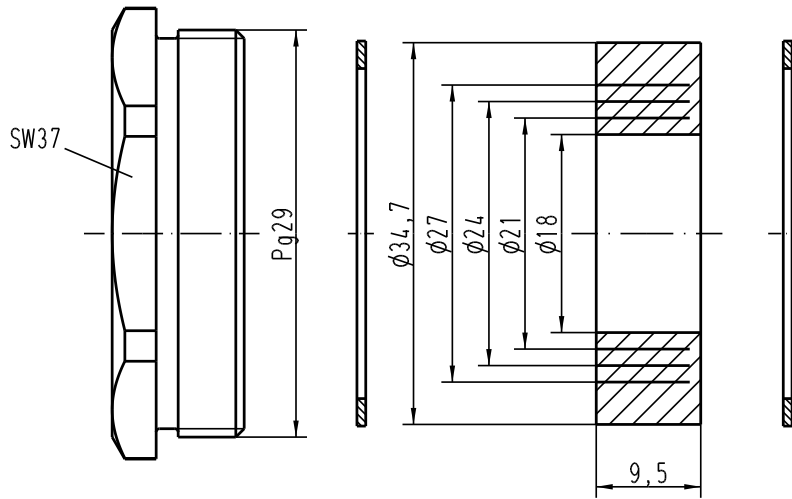
5

4



3

2

1



Kabel- ϕ /cable- ϕ : min.17; max.28

 All Dimensions in mm Original Size DIN A 4			Techn. Character.			Nicht tolerierte Masse/ free size tolerances			
				Dat.	Name	Massestab/Scale 2:1	Verschraubung Metall/ cable sealing metal für Standard-Gehäuse; Pg29 / for standard housings; Pg29		
			Detail.	7.12.98	Kö				
			Insp.		SDT.				
			Stand.						
410862	23.11.04	Loe.	HARTING Electric GmbH & Co. KG				TB 09 00 000 5017		
24863			D-32339 Espelkamp						
Mod.	Dat.	Name							
							Sub.	TB 09 00 000 501. v. 1.2.93	Blatt/ page