



Serie 678

Ü  
TI

702  
709  
710  
711  
712  
719  
423  
440  
581  
**678**  
680  
682  
720  
723  
623  
690  
691  
692  
693  
694  
707  
713  
718  
763  
765  
768  
714  
715  
766  
815  
820  
772  
775  
M-A  
M-B  
M-C

## Miniatur Rundsteckverbinder Serie 678 Miniature circular connectors series 678

## Kurzinformation Brief information

### Kabelsteckverbinder

- Steckverbinder mit Bajonettverriegelung
- Schutzart IP 40<sup>1)</sup>
- Steckverbindermontage mit selbstschneidender Blechschraube (keine leitende Verbindung zwischen innerem und äußerem Gehäuse)
- Innenliegende Zugentlastung
- Kostengünstig

### Cable Connector

- Connector with bajonet locking
- Degree of protection IP 40<sup>1)</sup>
- Assembling with self tapping screw (no conductive connection between inner and outer shell)
- Internal strain relief
- Cost efficient

Aufbau des Steckverbinders:  
Construction of the connector:



Maßstab 1 : 1 / Scale 1 : 1

### Flanschsteckverbinder

- Steckverbinder wird von vorn in den Montageausschnitt eingesetzt und von hinten verschraubt
- Polbilder siehe Seite 581-8

### Chassis sockets

- Front mounting into housing and fastened from back side
- Contact configurations see page 581-8



Maßstab 1 : 1 / Scale 1 : 1

<sup>1)</sup> Erläuterung der Schutzarten siehe Seite TI-3 – TI-4. / <sup>1)</sup> Explanation of protection standards see page TI-3 – TI-4.

<b>Miniatur Rundsteckverbinder Serie 678</b> <b>Miniature circular connectors series 678</b>		<b>Technische Daten <sup>1)</sup></b> <b>Specifications <sup>1)</sup></b>												
Allgemeine Kennwerte		General Characteristics												
Polzahl	Number of contacts	2	3 DIN	4	5	6 DIN	7	7 DIN	8 DIN	12	14	16	19	24
Verriegelung	Locking system	Bajonett / bajonet												
Anschlussart	Termination	löten / solder												
Anschlussquerschnitt in mm <sup>2</sup>	Wire gauge in mm <sup>2</sup>	max. 0,75						max. 0,25				0,14		
Anschlussquerschnitt in AWG	Wire gauge in AWG	max. 20						max. 24				26		
Kabeldurchlass	Cable outlet	4 - 6 mm (.16 - .24) / 6 - 8 mm (.24 - .32)												
Schutzart Gehäuse	Shell protection	IP 40												
Mechanische Lebensdauer	Mechanical operation	> 500 Steckzyklen / > 500 mating cycles												
Obere Grenztemperatur	Upper temperature	+ 85 °C (+ 185 °F)												
Untere Grenztemperatur	Lower temperature	- 40 °C (- 40 °F)												
Gewicht Kabelsteckverbinder	Weight cable connector	~ 9 g (gerade/straight) / ~ 13 g (gewinkelt/angled)												
Gewicht Flanschsteckverbinder	Weight socket	~ 6 g												
Elektrische Kennwerte		Electrical Characteristics												
Bemessungsspannung	Rated voltage	250 V			125 V			60 V						
Bemessungs-Stoßspannung	Rated impulse voltage	1500 V			800 V			500 V						
Verschmutzungsgrad	Pollution degree	1												
Überspannungskategorie	Overvoltage categorie	I												
Isolierstoffgruppe	Material group	III												
Prüfstoßspannung	Test voltage	1750 V			910 V			550 V						
Bemessungsstrom (40 °C)	Rated current (40 °C)	7 A		6 A		5 A			3 A			1 A		
Durchgangswiderstand	Contact resistance	≤ 5 mΩ						≤ 3 mΩ						
Isolationswiderstand	Insulation resistance	≥ 10 <sup>10</sup> Ω												
Werkstoffe		Materials												
Kontaktstift	Pin contact	CuZn (Messing/brass)												
Kontaktbuchse	Socket contact	CuSn (Bronze/bronze)												
Kontaktoberfläche	Contact plating	Ag (Silber/silver)						Au (Gold/gold)						
Steckerkörper	Male insert	PBT (UL 94 V-0)												
Buchsenkörper	Female Insert	PBT (UL 94 V-0)												
Gehäuse Kabelstecker gerade	Housing straight cable connector	PA 66 (UL 94 HB)												
Gehäuse Kabelstecker gewinkelt	Housing angled cable connector	PA 66 (UL 94 HB)												
Flanschgehäuse	Socket	PA 66 (UL 94 V-0)												

 Ü  
TI

 702  
709  
710  
711  
712  
719  
423  
440  
581  
678  
680  
682  
720  
723  
623  
690  
691  
692  
693  
694  
707  
713  
718  
763  
765  
768  
714  
715  
766  
815  
820  
772  
775  
M-A  
M-B  
M-C

<sup>1)</sup> Normen und Prüfbedingungen für diese Angaben siehe Seite TI-16. / Standards and test parameters for this data see page TI-16.


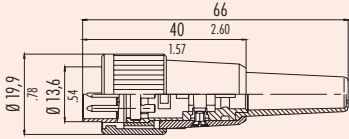

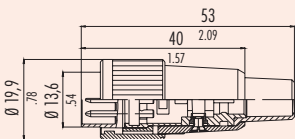

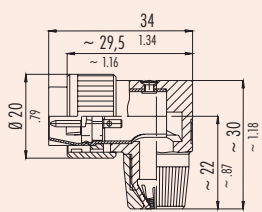

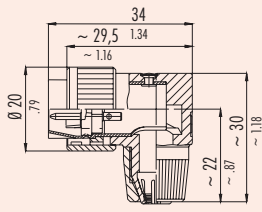
R

Ü  
TI


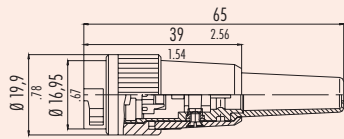

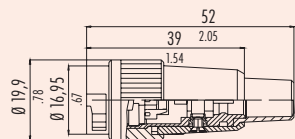

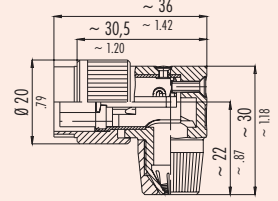

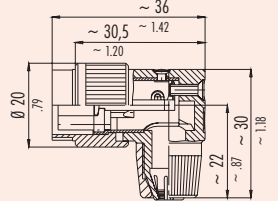
702  
709  
710  
711  
712  
719  
423  
440  
581  
**678**  
680  
682  
720  
723  
623  
690  
691  
692  
693  
694  
707  
713  
718  
763  
765  
768  
714  
715  
766  
815  
820  
772  
775  
M-A  
M-B  
M-C

## Miniatur Rundsteckverbinder Serie 678 Miniature circular connectors series 678

## Kabelstecker Male cable connectors

Bezeichnung — Abbildung Description — Figure	Maßzeichnung Drawing	Polzahl Contacts	Bestell-Nr. Ordering-No.
Kabelstecker Kabeldurchlass 4 - 6 mm <i>Male cable connector            cable outlet 4 - 6 mm (.16 - .24 in.)</i> 		2	99-0601-00-02
		3 DIN	99-0605-00-03
		4	99-0609-00-04
		5	99-0613-00-05
		6 DIN	99-0617-00-06
		7	99-0621-00-07
		7 DIN	99-0681-00-07
		8 DIN	99-0645-00-08
		12	99-0649-00-12
		14	99-0653-00-14
		16	99-0657-00-16
		19	99-0665-00-19
24	—		
Kabelstecker Kabeldurchlass 6 - 8 mm <i>Male cable connector            cable outlet 6 - 8 mm (.24 - .32 in.)</i> 		2	99-0601-02-02
		3 DIN	99-0605-02-03
		4	99-0609-02-04
		5	99-0613-02-05
		6 DIN	99-0617-02-06
		7	99-0621-02-07
		7 DIN	—
		8 DIN	99-0645-02-08
		12	99-0649-02-12
		14	99-0653-02-14
		16	99-0657-02-16
		19	99-0665-02-19
24	99-0669-02-24		
Winkelstecker Kabeldurchlass 4 - 6 mm <i>Male angled connector            cable outlet 4 - 6 mm (.12 - .24 in.)</i> 		2	99-0601-70-02
		3 DIN	99-0605-70-03
		4	99-0609-70-04
		5	99-0613-70-05
		6 DIN	99-0617-70-06
		7	99-0621-70-07
		7 DIN	99-0681-70-07
		8 DIN	99-0645-70-08
		12	99-0649-70-12
		14	99-0653-70-14
		16	99-0657-70-16
		19	99-0665-70-19
24	—		
Winkelstecker Kabeldurchlass 6 - 8 mm <i>Male angled connector            cable outlet 6 - 8 mm (.24 - .32 in.)</i> 		2	99-0601-72-02
		3 DIN	99-0605-72-03
		4	99-0609-72-04
		5	99-0613-72-05
		6 DIN	99-0617-72-06
		7	99-0621-72-07
		7 DIN	—
		8 DIN	99-0645-72-08
		12	99-0649-72-12
		14	99-0653-72-14
		16	99-0657-72-16
		19	99-0665-72-19
24	99-0669-72-24		



<b>Miniatur Rundsteckverbinder Serie 678</b> <b>Miniature circular connectors series 678</b>		<b>Kabel Dosen</b> <b>Female cable connectors</b>	
Bezeichnung — Abbildung Description — Figure	Maßzeichnung Drawing	Polzahl Contacts	Bestell-Nr. Ordering-No.
Kabeldose Kabeldurchlass 4 - 6 mm Female cable connector cable outlet 4 - 6 mm (.16 - .24 in.)  		2	99-0602-00-02
		3 DIN	99-0606-00-03
		4	99-0610-00-04
		5	99-0614-00-05
		6 DIN	99-0618-00-06
		7	99-0622-00-07
		7 DIN	99-0682-00-07
		8 DIN	99-0646-00-08
		12	99-0650-00-12
		14	99-0654-00-14
		16	99-0658-00-16
		19	99-0666-00-19
		24	—
Kabeldose Kabeldurchlass 6 - 8 mm Female cable connector cable outlet 6 - 8 mm (.24 - .32 in.)  		2	99-0602-02-02
		3 DIN	99-0606-02-03
		4	99-0610-02-04
		5	99-0614-02-05
		6 DIN	99-0618-02-06
		7	99-0622-02-07
		7 DIN	—
		8 DIN	99-0646-02-08
		12	99-0650-02-12
		14	99-0654-02-14
		16	99-0658-02-16
		19	99-0666-02-19
		24	99-0670-02-24
Winkeldose Kabeldurchlass 4 - 6 mm Female angled connector cable outlet 4 - 6 mm (.12 - .24 in.)  		2	99-0602-70-02
		3 DIN	99-0606-70-03
		4	99-0610-70-04
		5	99-0614-70-05
		6 DIN	99-0618-70-06
		7	99-0622-70-07
		7 DIN	99-0682-70-07
		8 DIN	99-0646-70-08
		12	99-0650-70-12
		14	99-0654-70-14
		16	99-0658-70-16
		19	99-0666-70-19
		24	—
Winkeldose Kabeldurchlass 6 - 8 mm Female angled connector cable outlet 6 - 8 mm (.24 - .32 in.)  		2	99-0602-72-02
		3 DIN	99-0606-72-03
		4	99-0610-72-04
		5	99-0614-72-05
		6 DIN	99-0618-72-06
		7	99-0622-72-07
		7 DIN	—
		8 DIN	99-0646-72-08
		12	99-0650-72-12
		14	99-0654-72-14
		16	99-0658-72-16
		19	99-0666-72-19
		24	99-0670-72-24


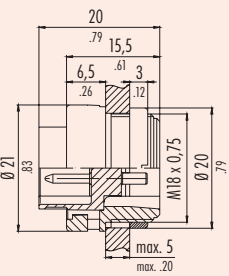

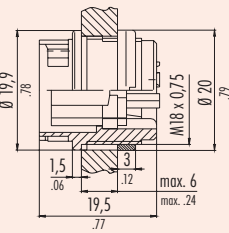

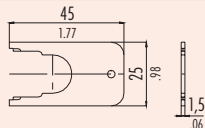

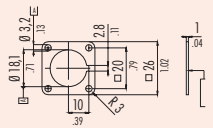

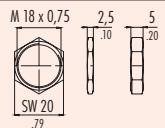
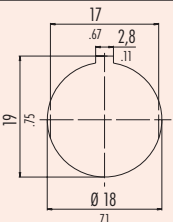
ü  
 TI  
 702  
 709  
 710  
 711  
 712  
 719  
 423  
 440  
 581  
**678**  
 680  
 682  
 720  
 723  
 623  
 690  
 691  
 692  
 693  
 694  
 707  
 713  
 718  
 763  
 765  
 768  
 714  
 715  
 766  
 815  
 820  
 772  
 775  
 M-A  
 M-B  
 M-C  
 R

Ü  
TI

702  
709  
710  
711  
712  
719  
423  
440  
581  
**678**  
680  
682  
720  
723  
623  
690  
691  
692  
693  
694  
707  
713  
718  
763  
765  
768  
714  
715  
766  
815  
820  
772  
775  
M-A  
M-B  
M-C

## Miniatur Rundsteckverbinder Serie 678 Miniature circular connectors series 678

## Flanschsteckverbinder Sockets

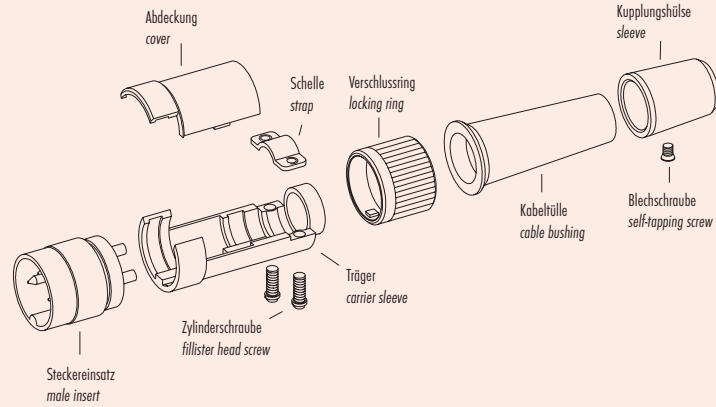
Bezeichnung – Abbildung Description – Figure	Maßzeichnung Drawing	Polzahl Contacts	Bestell-Nr. Ordering-No.
Flanschstecker Male socket  		2	99-0603-00-02
		3 DIN	99-0607-00-03
		4	99-0611-00-04
		5	99-0615-00-05
		6 DIN	99-0619-00-06
		7	99-0623-00-07
		7 DIN	99-0683-00-07
		8 DIN	99-0647-00-08
		12	99-0651-00-12
		14	99-0655-00-14
		16	99-0659-00-16
		19	99-0667-00-19
24	–		
Flanschdose Female socket  		2	99-0604-00-02
		3 DIN	99-0608-00-03
		4	99-0612-00-04
		5	99-0616-00-05
		6 DIN	99-0620-00-06
		7	99-0624-00-07
		7 DIN	99-0684-00-07
		8 DIN	99-0648-00-08
		12	99-0652-00-12
		14	99-0656-00-14
		16	99-0660-00-16
		19	99-0668-00-19
24	99-0672-00-24		
Zubehör / Accessories			
Bezeichnung Description	Abbildung Figure	Maßzeichnung Drawing	Bestell-Nr. Ordering-No.
Montageschlüssel für Flanschsteckverbinder Mounting spanner for socket			07-0010-01
Viereckflansch für Flanschsteckverbinder Rectangular flange for socket			04-0106-001
6-Kant-Mutter Hexagonal-nut			01-0146-001 (2,5 mm/.1 in.) 01-5006-001 (5 mm/.2 in.)
Montageausschnitt / Panel cut out			
			

R

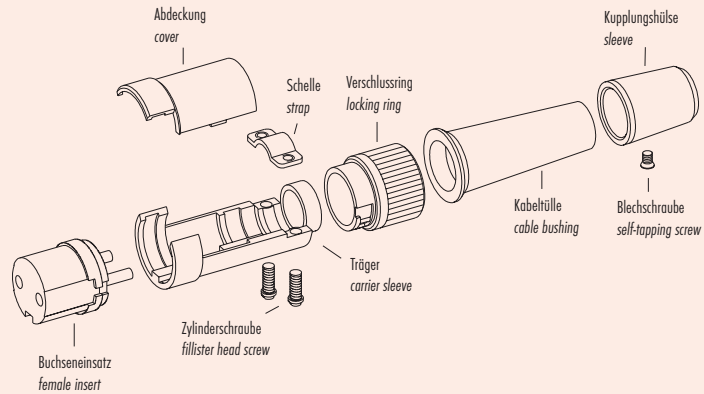
## Miniatur Rundsteckverbinder Serie 678 Miniature circular connectors series 678

## Einzelteildarstellung Component part drawings

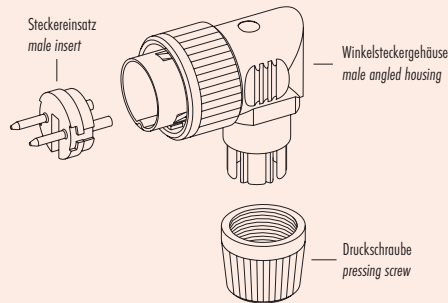
Kabelstecker  
Male cable connector



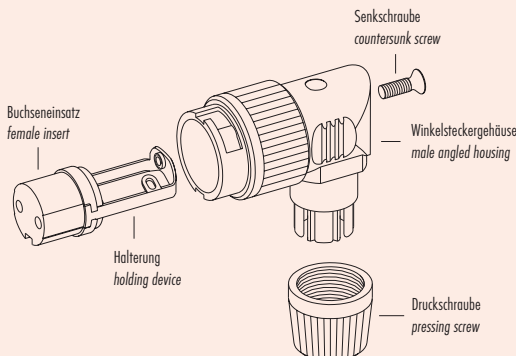
Kabeldose  
Female cable connector



Winkelstecker  
Male angled connector



Winkeldose  
Female angled connector



Ü  
TI

702  
709  
710  
711  
712  
719

423  
440  
581

**678**

680

682

720

723

623

690

691

692

693

694

707

713

718

763

765

768

714

715

766

815

820

772

775

M-A

M-B

M-C

R

Ü

TI

702

709

710

711

712

719

423

440

581

**678**

680

682

720

723

623

690

691

692

693

694

707

713

718

763

765

768

714

715

766

815

820

772

775

M-A

M-B

M-C

R