



Serie 711

Ü
TI

620
702
709
710
711
712
719
423
425
440
581
678
680
682
720
723
623
690
691
692
693
694
707
713
718
733
763
765
768
714
715
766
815
820
825
876
772
775
A
B
C

R

Subminiatur Rundsteckverbinder Serie 711 Subminiature circular connectors series 711

Kurzinformation Brief information

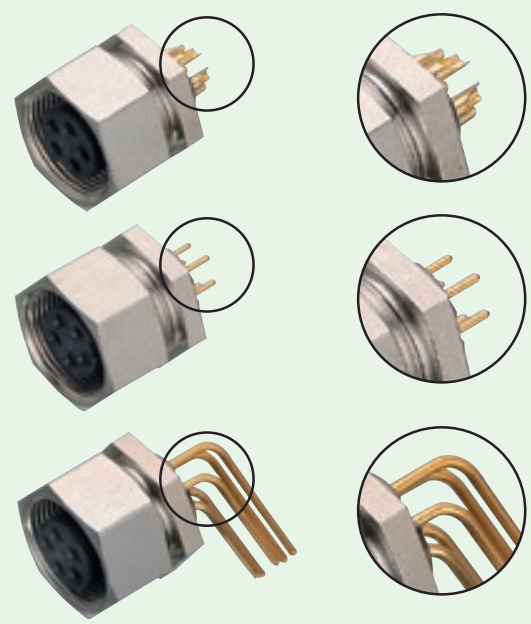
- Kabelsteckverbinder**
- Steckverbinder mit Schraubverriegelung
 - Schutzart IP 40¹⁾
 - Kabeldurchlass in 2 Größen
 - Kabelverschraubung mit integrierter Zugentlastung
 - Kompatibel zu Steckverbinder serien 702 und 712
- Cable Connector**
- Connector with screw locking
 - Degree of Protection IP 40¹⁾
 - Cable outlet in 2 sizes
 - Cable housing with integrated strain relief
 - Compatible to series 702 and 712

Aufbau des Steckverbinders:
Construction of the connector:



Maßstab 1 : 1 / Scale 1 : 1

- Flanschsteckverbinder**
- Steckverbinder werden von hinten in den Montageausschnitt eingesetzt und von vorne verschraubt
 - Ausführungen mit Löt- und Tauchlötanschluss
 - Gewinkelte und gerade Ausführungen erhältlich
- Chassis sockets**
- Back mounting into housing and fastened from front side
 - Versions with solder and dip-solder contacts
 - Angeled and straight version available



Lötanschluss
Solder termination

Tauchlötanschluss für Leiterplattenlötlung
Dip-solder termination for PCB mounting

Flanschdose mit gewinkelten Kontakten
Female socket with angled contacts



Maßstab 1 : 1 / Scale 1 : 1


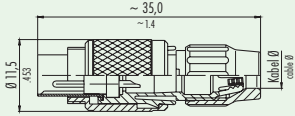

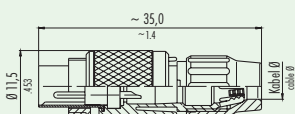

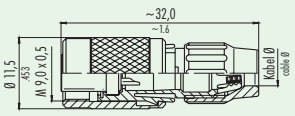

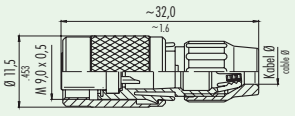
¹⁾ Erläuterung der Schutzarten siehe Seite TI-3 – TI-4. / ¹⁾ Explanation of protection standards see page TI-3 – TI-4.


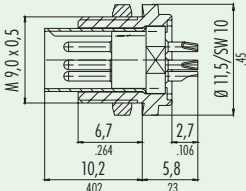

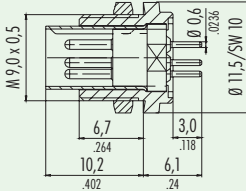

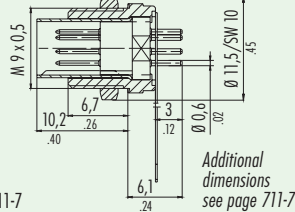

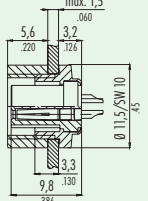

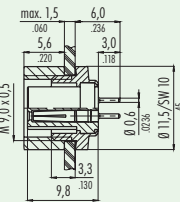
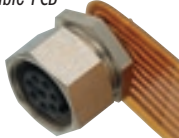
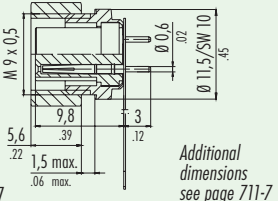

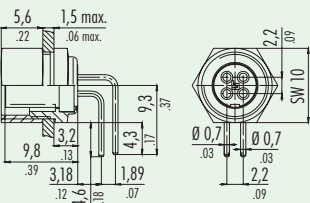
Subminiatur Rundsteckverbinder Serie 711 Subminiature circular connectors series 711		Technische Daten ¹⁾ Specifications ¹⁾					
Allgemeine Kennwerte		General Characteristics					
Polzahl	Number of contacts	2	3	4	5	7	8
Verriegelung	Locking system	schrauben / screw					
Anschlussart	Termination	löten, tauchlöten / solder, dip solder					
Anschlussquerschnitt in mm ²	Wire gauge in mm ²	max. 0,25			max. 0,14		
Anschlussquerschnitt in AWG	Wire gauge in AWG	max. 24			max. 26		
Kabeldurchlass	Cable outlet	3 - 4 mm / 4 - 5 mm (.12 - .16 in. / .16 - .20 in.)					
Schutzart Gehäuse	Shell protection	IP 40					
Mechanische Lebensdauer	Mechanical operation	> 500 Steckzyklen / > 500 mating cycles					
Obere Grenztemperatur	Upper temperature	+ 85 °C (+ 185 °F)					
Untere Grenztemperatur	Lower temperature	- 40 °C (- 40 °F)					
Gewicht Kabelsteckverbinder	Weight cable connector	~ 5 g					
Gewicht Flanschsteckverbinder	Weight socket	~ 3 g					
Elektrische Kennwerte		Electrical Characteristics					
Bemessungsspannung	Rated voltage	125 V					
Bemessungs-Stoßspannung	Rated impulse voltage	1500 V					
Verschmutzungsgrad	Pollution degree	1					
Überspannungskategorie	Overvoltage categorie	II					
Isolierstoffgruppe	Material group	III					
Prüfstoßspannung	Test voltage	1750 V					
Bemessungsstrom (40 °C)	Rated current (40 °C)	4 A	3 A		1 A		
Durchgangswiderstand	Contact resistance	≤ 3 mΩ					
Isolationswiderstand	Insulation resistance	≥ 10 ¹⁰ Ω					
Werkstoffe		Materials					
Kontaktstift	Pin contact	CuZn (Messing/brass)					
Kontaktbuchse	Socket contact	CuSn (Bronze/bronze)					
Kontaktoberfläche	Contact plating	Au (Gold/gold)					
Steckerkörper	Male Insert	PBT (UL 94 V-0)					
Buchsenkörper	Female Insert	PA 66 (UL 94 V-0)					
Gehäuse Kabelstecker	Housing cable connector	PA 66 (UL 94 V-0)					
Flanschgehäuse	Socket	CuZn (Messing, vernickelt/brass, nickel plated)					

¹⁾ Normen und Prüfbedingungen für diese Angaben siehe Seite TI-16. / ¹⁾ Standards and test parameters for this data see page TI-16.

 620
702
709
710
711
712
719
423
425
440
581
678
680
682
720
723
623
690
691
692
693
694
707
713
718
733
763
765
768
714
715
766
815
820
825
876
772
775
A
B
C

- Ü
- TI
- 620
- 702
- 709
- 710
- 711
- 712
- 719
- 423
- 425
- 440
- 581
- 678
- 680
- 682
- 720
- 723
- 623
- 690
- 691
- 692
- 693
- 694
- 707
- 713
- 718
- 733
- 763
- 765
- 768
- 714
- 715
- 766
- 815
- 820
- 825
- 876
- 772
- 775
- A
- B
- C
- R

Subminiatur Rundsteckverbinder Serie 711 Subminiature circular connectors series 711		Kabelsteckverbinder Cable connectors			
Bezeichnung – Abbildung Description – Figure	Maßzeichnung Drawing	Polzahl Contacts	Bestell-Nr. Ordering-No		
Kabelstecker, Kabeldurchlass 3 - 4 mm <i>Male cable connector</i> <i>cable outlet 3 - 4 mm (.12 - .16 in.)</i> 		2	99-0071-100-02		
		3	99-0075-100-03		
		4	99-0079-100-04		
		5	99-0095-100-05		
		7	99-0475-100-07		
		8	99-0479-100-08		
		Kabelstecker, Kabeldurchlass 4 - 5 mm <i>Male cable connector</i> <i>cable outlet 4 - 5 mm (.16 - .20 in.)</i> 		2	99-0071-102-02
				3	99-0075-102-03
4	99-0079-102-04				
5	99-0095-102-05				
7	99-0475-102-07				
8	99-0479-102-08				
Kabeldose, Kabeldurchlass 3 - 4 mm <i>Female cable connector</i> <i>cable outlet 3 - 4 mm (.12 - .16 in.)</i> 				2	99-0072-100-02
				3	99-0076-100-03
		4	99-0080-100-04		
		5	99-0096-100-05		
		7	99-0476-100-07		
		8	99-0480-100-08		
		Kabeldose, Kabeldurchlass 4 - 5 mm <i>Female cable connector</i> <i>cable outlet 4 - 5 mm (.16 - .20 in.)</i> 		2	99-0072-102-02
				3	99-0076-102-03
4	99-0080-102-04				
5	99-0096-102-05				
7	99-0476-102-07				
8	99-0480-102-08				

Subminiatur Rundsteckverbinder Serie 711 <i>Subminiature circular connectors series 711</i>		Flanschsteckverbinder <i>Sockets</i>			
Bezeichnung – Abbildung <i>Description – Figure</i>	Maßzeichnung <i>Drawing</i>	Polzahl <i>Contacts</i>	Bestell-Nr. <i>Ordering-No</i>		
Flanschstecker, löten <i>Male socket, solder</i> 		2	09-0073-00-02		
		3	09-0077-00-03		
		4	09-0081-00-04		
		5	09-0097-00-05		
		7	09-0477-00-07		
		8	09-0481-00-08		
		Flanschstecker, tauchlöten <i>Male socket, dip-solder</i> 		2	09-0073-20-02
				3	09-0077-20-03
4	09-0081-20-04				
5	09-0097-20-05				
7	09-0477-22-07				
8	09-0481-22-08				
Flanschstecker mit flexibler Leiterplatte <i>Male socket with flexible PCB</i> 	 <p>Weitere Maße siehe Seite 711-7</p> <p>Additional dimensions see page 711-7</p>			–	–
				–	–
		–	–		
		–	–		
		7	09-0477-65-07		
		8	09-0481-65-08		
		Flanschdose, löten <i>Female socket, solder</i> 		2	09-0074-00-02
				3	09-0078-00-03
4	09-0082-00-04				
5	09-0098-00-05				
7	09-0478-00-07				
8	09-0482-00-08				
Flanschdose, tauchlöten <i>Female socket, dip-solder</i> 				2	09-0074-20-02
				3	09-0078-20-03
		4	09-0082-20-04		
		5	09-0098-20-05		
		7	09-0478-22-07		
		8	09-0482-22-08		
		Flanschdose mit flexibler Leiterplatte <i>Female socket with flexible PCB</i> 	 <p>Weitere Maße siehe Seite 711-7</p> <p>Additional dimensions see page 711-7</p>	–	–
				–	–
–	–				
–	–				
7	09-0478-65-07				
8	09-0482-65-08				
Flanschdose, gewinkelt <i>Female socket, angled</i> 				–	–
				–	–
		4	09-0082-32-04		
		5	09-0098-72-05		
		–	–		
		–	–		

- 620
- 702
- 709
- 710
- 711
- 712
- 719
- 423
- 425
- 440
- 581
- 678
- 680
- 682
- 720
- 723
- 623
- 690
- 691
- 692
- 693
- 694
- 707
- 713
- 718
- 733
- 763
- 765
- 768
- 714
- 715
- 766
- 815
- 820
- 825
- 876
- 772
- 775
- A
- B
- C
- R

Ü
TI

620
702
709
710
711
712
719
423
425
440
581
678
680
682
720
723
623
690
691
692
693
694
707
713
718
733
763
765
768
714
715
766
815
820
825
876
772
775
A
B
C

R

Subminiatur Rundsteckverbinder Serie 711 Subminiature circular connectors series 711

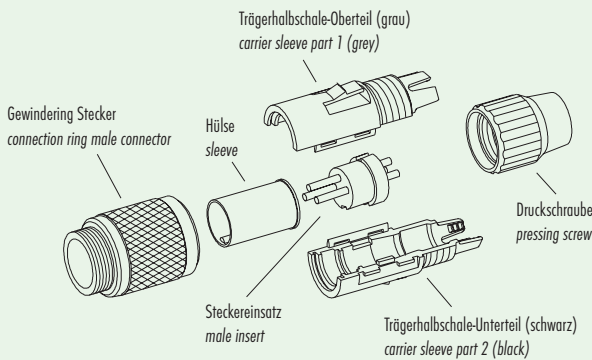
Polbilder, Montagehinweise Contact arrangement, assembly instruction

Polbilder mit Sicht auf Lötanschlusseite der Stifteinsätze
Contact arrangements with view on solder termination side of male inserts

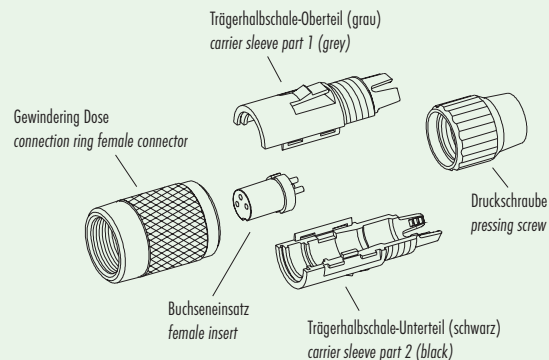
<p>2 pol 2 contacts</p>	<p>3 pol 3 contacts</p>	<p>4 pol 4 contacts</p>	<p>Montageausschnitt Panel cut out</p>
<p>5 pol 5 contacts</p>	<p>7 pol 7 contacts</p>	<p>8 pol 8 contacts</p>	

Einzelteildarstellung Component part drawing

Kabelstecker Male connector



Kabeldose Female connector



Achtung: max. Drehmoment des Gewinderings im Flanschsteckverbinder: 50 cNm (handfest)
Attention: max. torque of ring nut in socket connector: 50 cNm (manual adjustment)

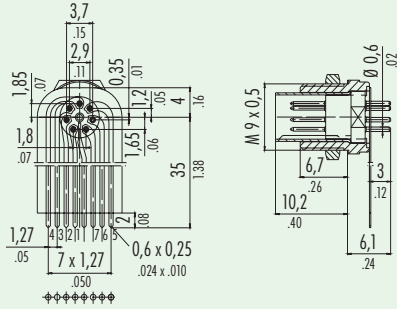
Zubehör Accessories

Bezeichnung Description	Abbildung Figure	Maßzeichnung Drawing	Bestell Nr. Ordering Nr.
Montageschlüssel Mounting spanner			01-5059-001

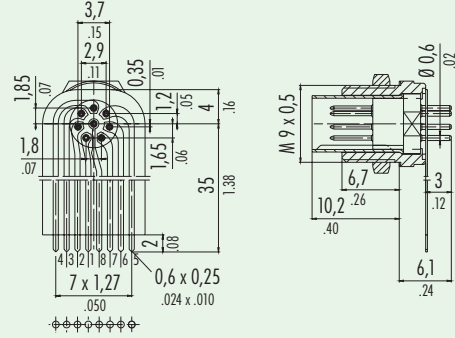
Subminiatur Rundsteckverbinder Serie 711
Subminiature circular connectors series 711

Zeichnungen
Drawings

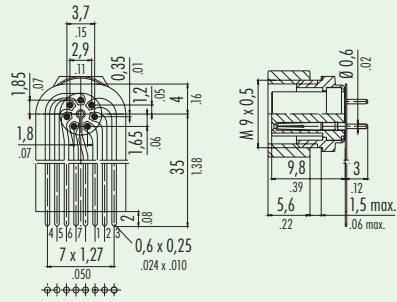
09-0477-65-07



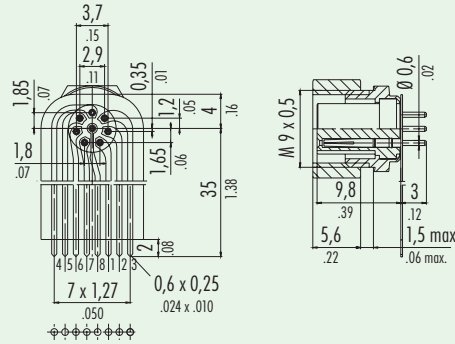
09-0481-65-08



09-0478-65-07



09-0482-65-08



Ü
TI

- 620
- 702
- 709
- 710
- 711
- 712
- 719
- 423
- 425
- 440
- 581
- 678
- 680
- 682
- 720
- 723
- 623
- 690
- 691
- 692
- 693
- 694
- 707
- 713
- 718
- 733
- 763
- 765
- 768
- 714
- 715
- 766
- 815
- 820
- 825
- 876
- 772
- 775
- A
- B
- C
- R

Ü

TI

620

702

709

710

711

712

719

423

425

440

581

678

680

682

720

723

623

690

691

692

693

694

707

713

718

733

763

765

768

714

715

766

815

820

825

876

772

775

A

B

C

R