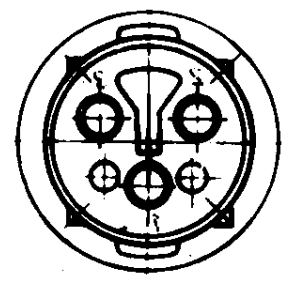
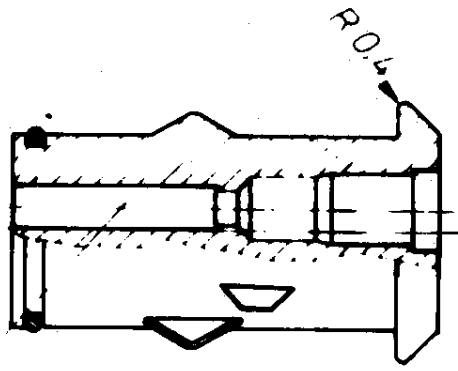


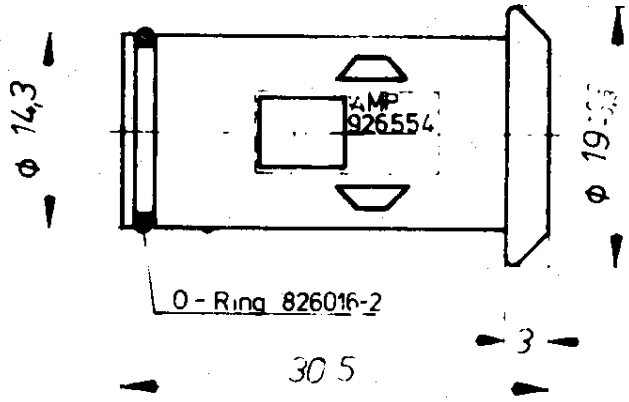
Zeichnung genehmigt durch
 © Copyright AMP
 AMP DEUTSCHLAND GmbH
 Alle Rechte vorbehalten

Index	Änderung	Datum	Name
3	Toleranz geändert	2.06.81	Schmitt P

Änderungen, die dem technischen Fortschritt dienen, behalten wir uns vor.



3 pol. Buchsenkontakt
 Typ III* CI-2 oder
 45°



1. Teil... (nicht... 1000 Stück)

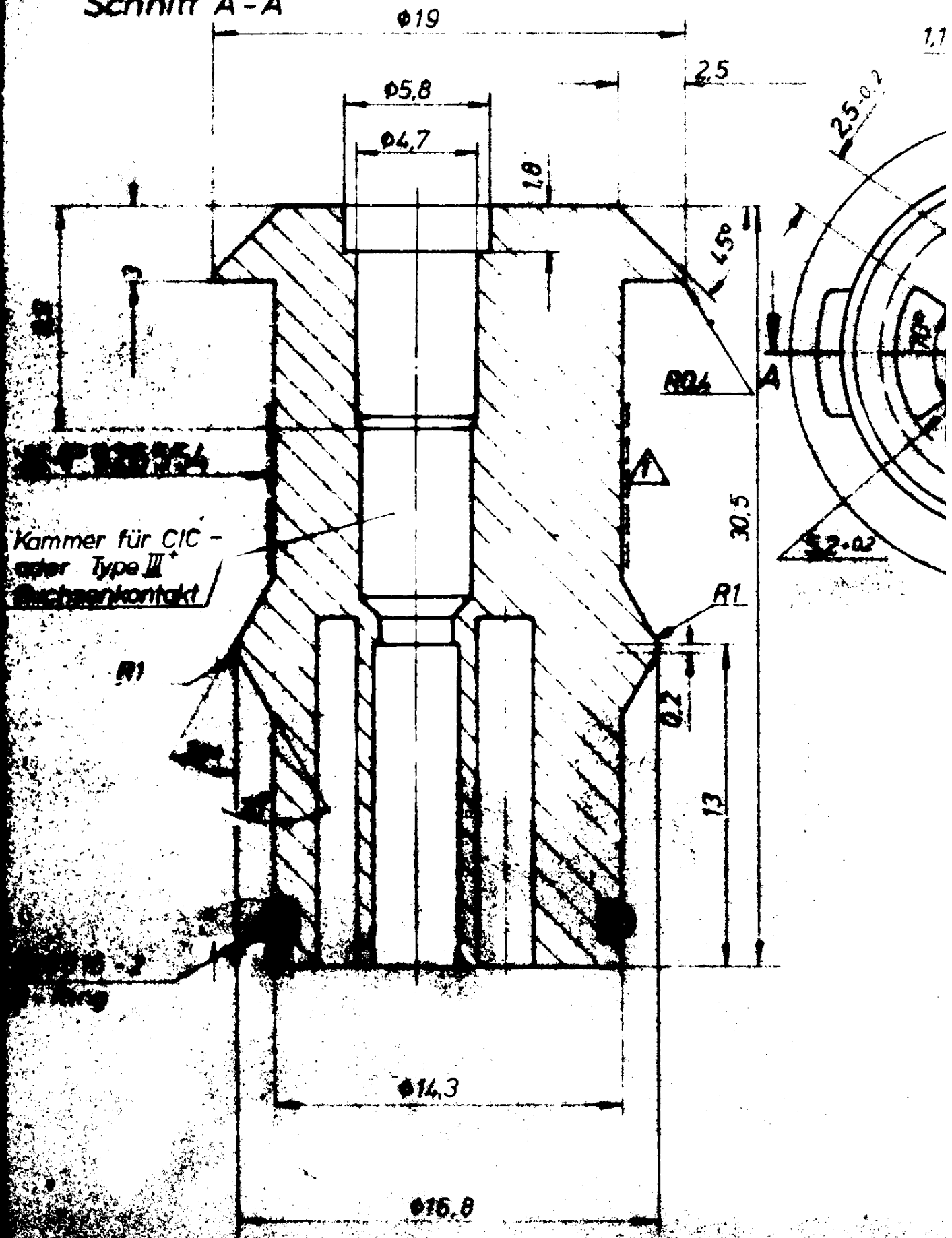
Achtung !

Eine einwandfreie Funktion dieser Steckverbindung kann nur bei Verwendung von Original AMP Teilen und genauer Einhaltung der Verarbeitungsvorschriften garantiert werden

826886 - 1	826016-2 926554-1	1	O-Ring 3 pol. Buchsengehäuse	Neoprene schwarz	schwarz
AMP-Bestell-Nr	AMP-Nr	Anzahl	Benennung	Material	Farbe

			AMP		
			3 pol Econoseal Serie E Buchsengehäuse assembliert		
Bestell-Nr	Artikel-Nr	Hersteller	A 826886		
			Blatt Nr. 1		

Schnitt A-A



Schnitt A-A

Dichtungstülle
826 764 - 1

826 354

826 016 - 2
O-Ring

CIC Buchsenkontakt
od. Serie M III

Ø19

Ø5.8

Ø4.7

25

1.1-0.

25.0.2

18

R0.4

30.5

5.2.0.2

R1

R1

0.2

13

Ø14.3

Ø16.8

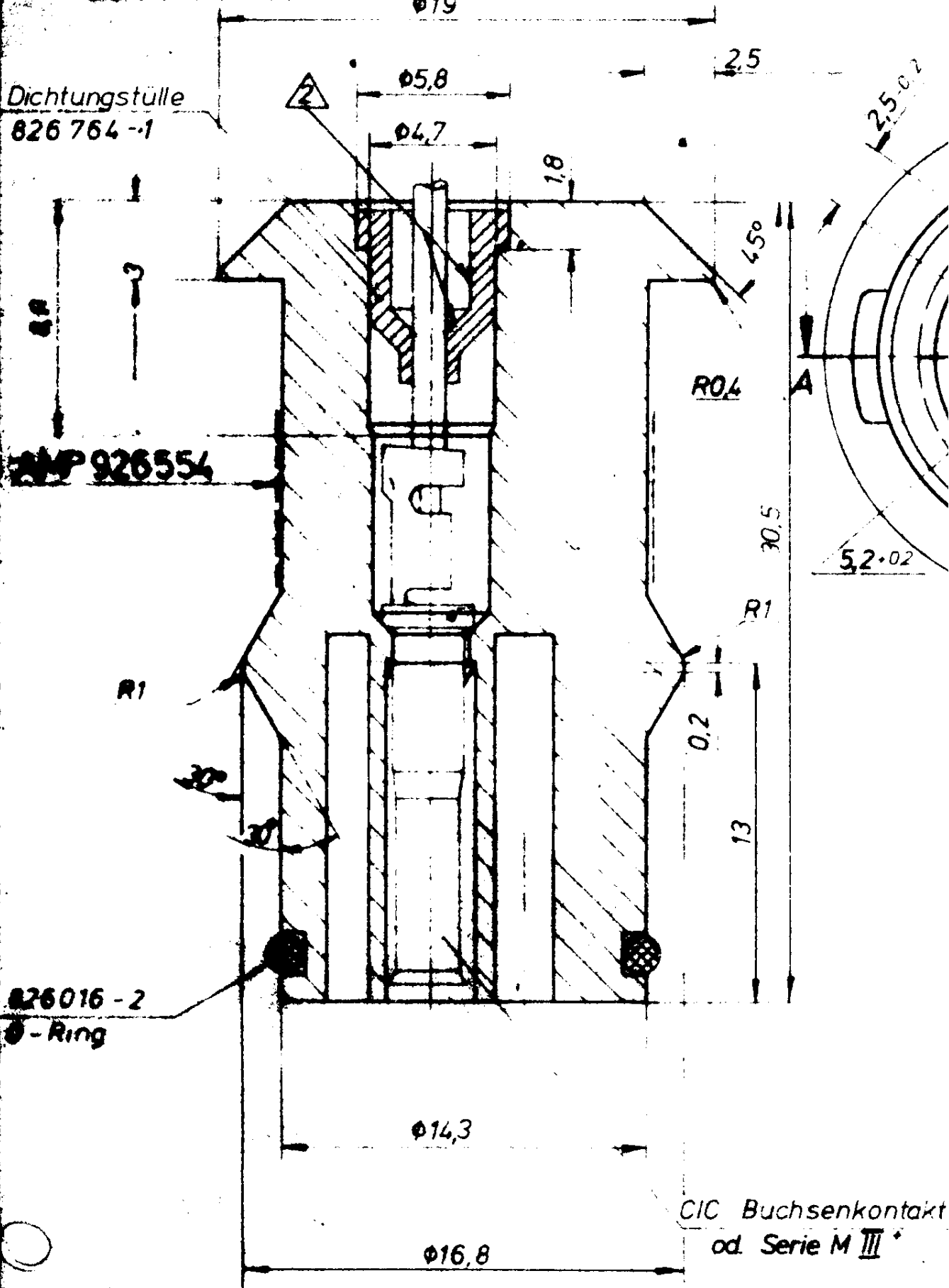
Schnitt A-A

Dichtungstülle
826 764 -1

AMP 926554

826016 - 2
O - Ring

CIC Buchsenkontakt
od. Serie M III *



Schnitt A-A

Dichtungst lle
826 764 - 1

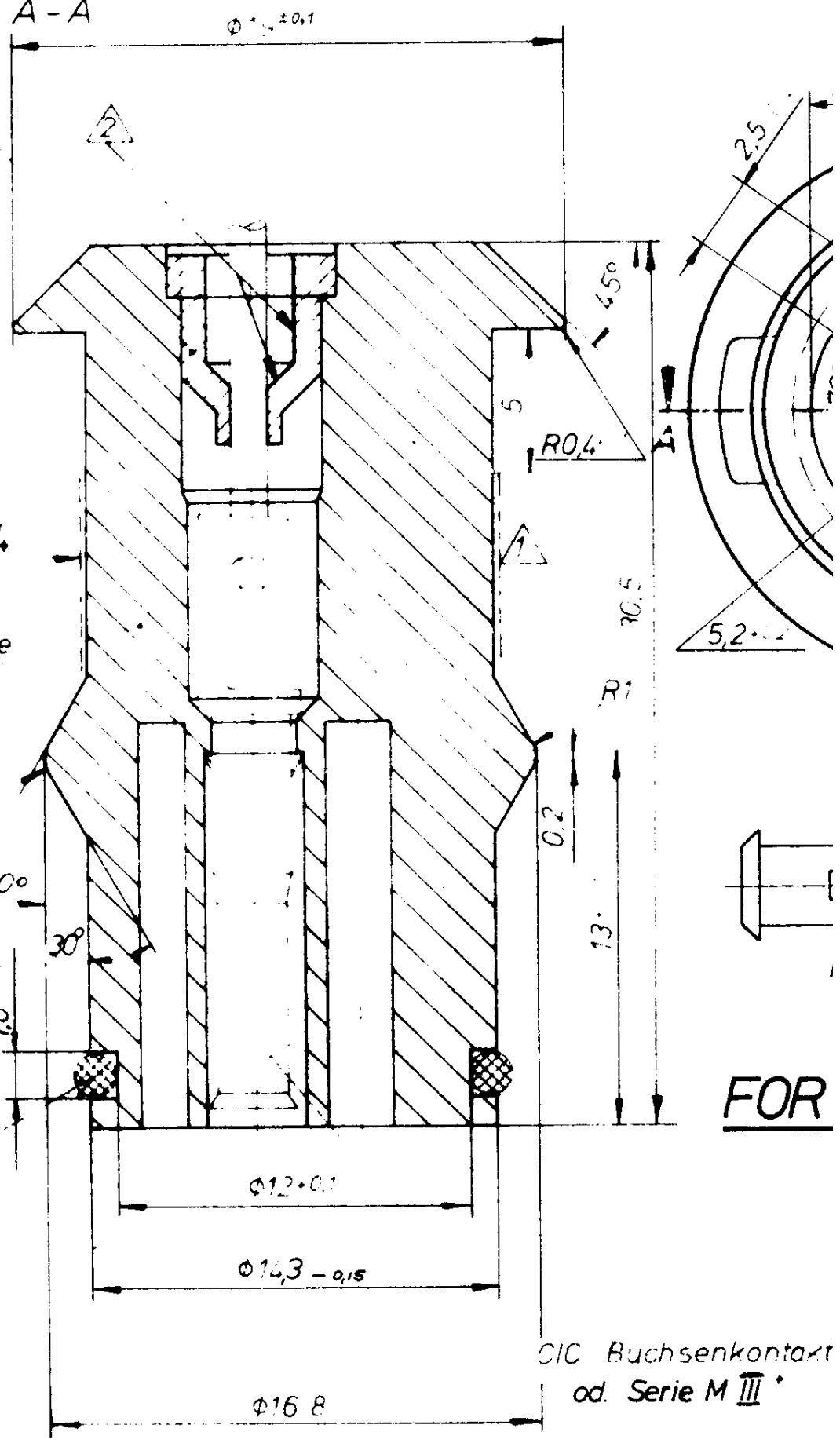
AMP 920 554

Buchsengeh use

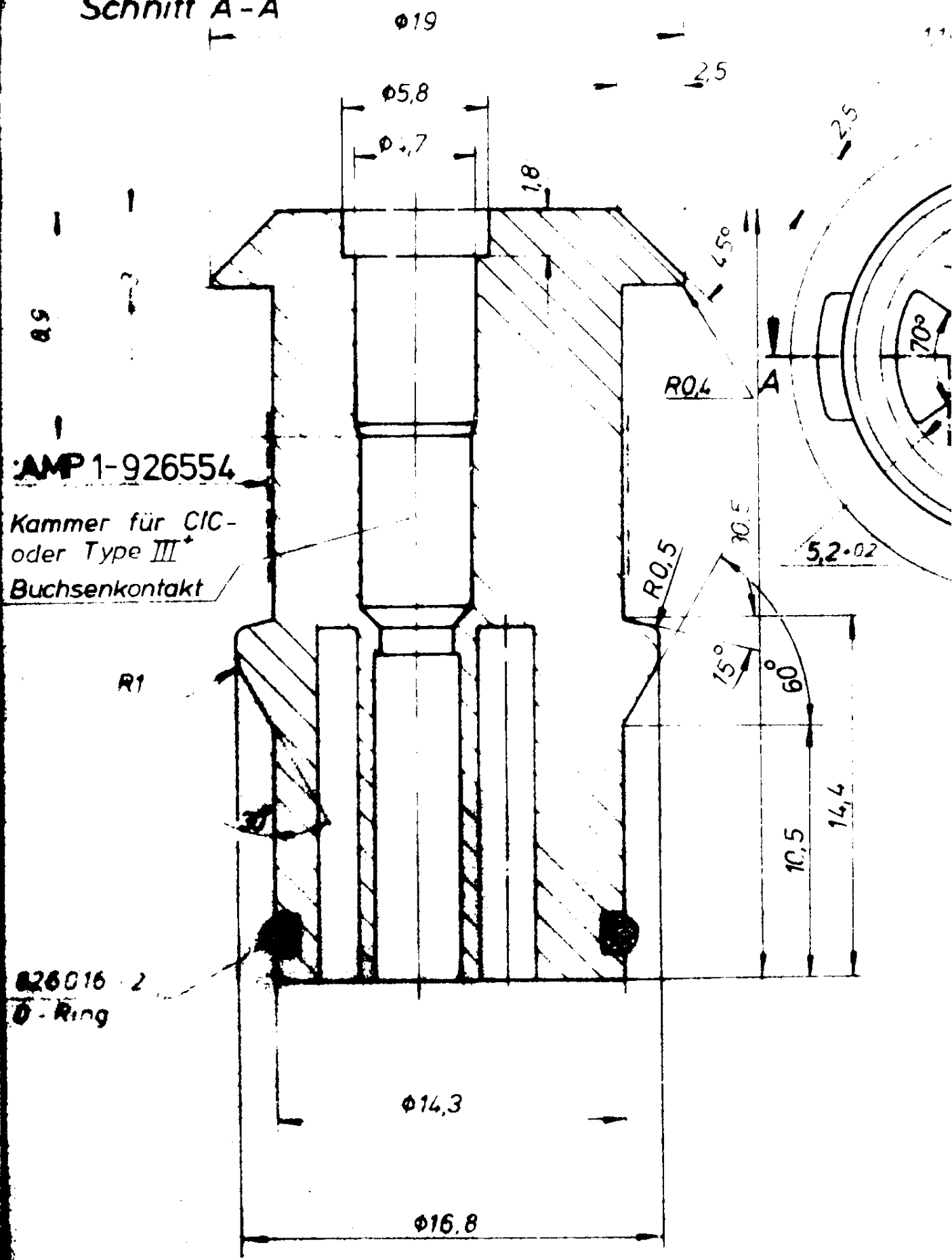
826016-2
O-Ring

CIC Buchsenkontakt
od. Serie M III *

FOR



Schnitt A-A

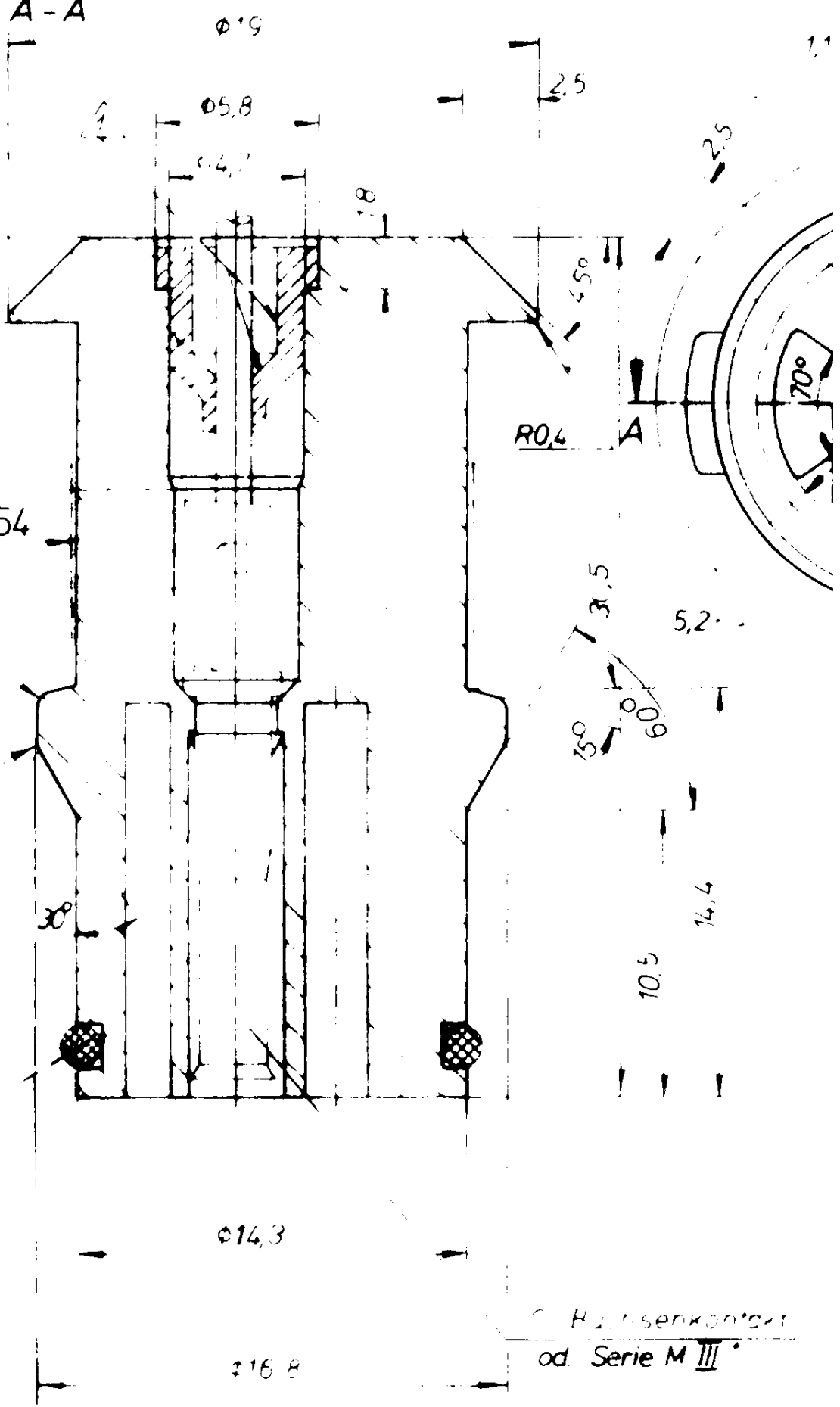


Schnitt A-A

Dichtungsteile
826 754 1

AMP 1-926554

826 754 1
O R 1



© H. J. Senkowitz
od. Serie M III

Schnitt A-A

FORD 1548 ZL 300 EA

Dichtungstulle
826 764 - 1

8,9

:AMP 1-926554

Buchsengehäuse

WAS 78-9508-2

826016-2
O Ring

$\phi 19$

2,5

4,50

$R0,4 \pm 0,1$

10,5

R7

10,5

16,6

FOR

$\phi 14,3 - 0,15$

$\phi 16,8$

CIC Buchsenkontakt
od. Serie M III

