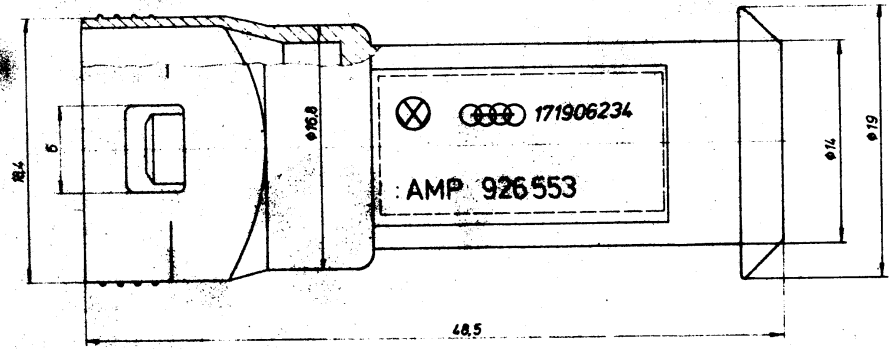
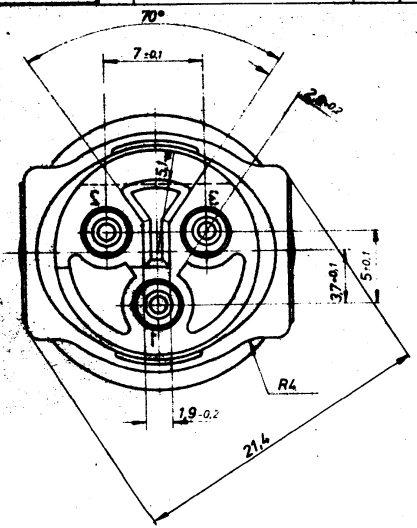
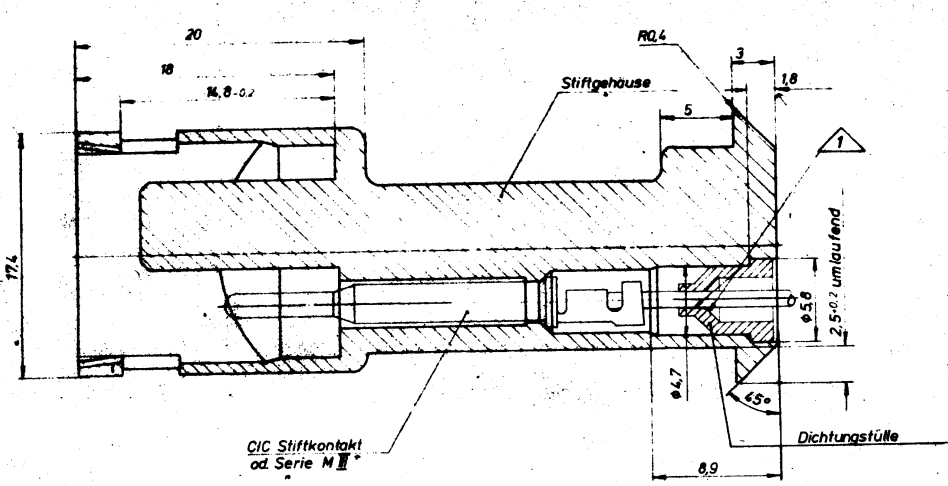


Zzeichnung geschützt durch © Copyright 1979 AMP DEUTSCHLAND GmbH Alle Rechte vorbehalten	Index R	Änderung Neu Zeichnung	Tag 1.7.79	Name Hein
---	------------	---------------------------	---------------	--------------

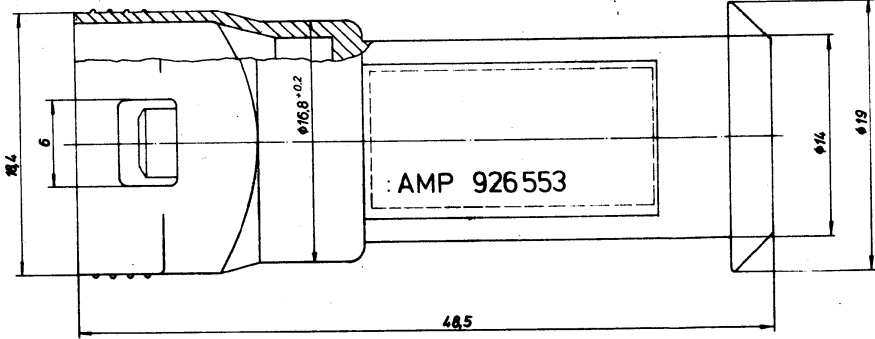
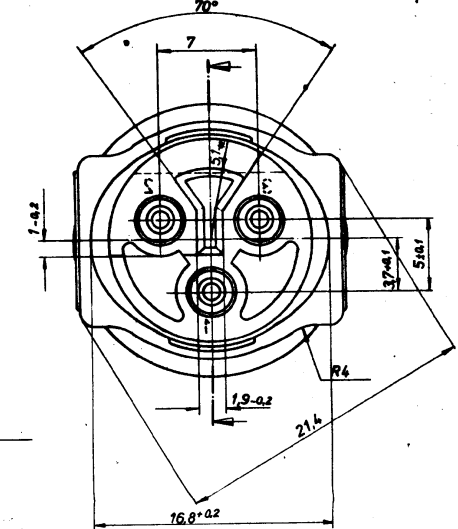
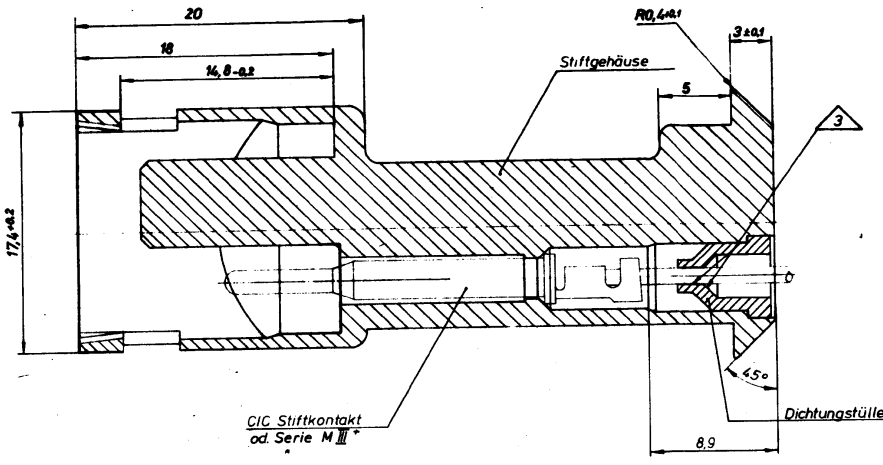


Achtung!
Eine einwandfreie Funktion dieser Stecker kann nur bei Verwendung von Original-AMP-Teilen und genauer Einhaltung der Verarbeitungsvorgängen garantiert werden.

- 1 mit Gleitmittel Helieline (Fa Heliemann) geschmiert 826750-1
- 2 Teile in Lupolenbeutel luftdicht verpackt (500/1000 Stück)

82685-1	826750-1	Dichtungstülle	826750-1	826750-1
AMP Bestell-Nr	AMP-Nr	Benennung	Material	Farbe
		3 POL ECONOSEAL SERIE E STIFTGEHAUSE ASSEMBLIERT		K
Bestell-Nr	Werkstoff	Größe	Material	Farbe
			826885	
				1 von 4

Zzeichnung geschützt durch © Copyright 1979 Alle Rechte vorbehalten	Index A	Änderung Neue Zeichnung	Datum 28.2.79	Name [unlesbar]
---	------------	----------------------------	------------------	--------------------



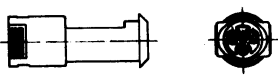
- 1 Teile luftdicht in Lupolenbeutel verpackt } 500/1000 Stück/pcs
parts are air tight packaged
- 2 Gehäusematerial gemäß } FORD SPEC.
housing material to } (Zytel 101.GV13)
- 3 Dichtungsstüle 826 764-1 mit Gleitmittel Hellerine (Fa.Hellermann) 826750
behandelt.
part 826 764-1 use lubricant Hellerine 826750 of Hellermann comp.
- 4 Dichtgummi gemäß } FORD SPEC. SAE J 200, Type 3BC Ø10, A4, B1, Z1.
rubber seal to } Z1: Ozone resistance according to PLTM EU-EP-11
rating '1'
- 5 passend zu } 3xSL 101.40 or 3xSL 101.47
fitting with }
- 6 Dichtung für Querschnitte 0,5-1,5 mm² nach DIN 72 551
seal for wire size 0,5-1,5mm² according to DIN 72 551

FOR FORD ONLY!

ACHTUNG!
Eine einwandfreie Funktion dieser Stecker kann nur bei Verwendung von Original-AMP-Teilen und genauer Einhaltung der Verarbeitungsanweisungen garantiert werden.

CAUTION!
A faultless operation of this connectors can be guaranteed only if original AMP parts are used and exact observance of processing specifications.

Maßstab
scale 1:1



826 885- 2	826 764-1	3 x Dichtungsstüle	Neoprene	schwarz
	926 553-1	3 pol. Stiftgehäuse	PA 6.6 GV 13	schwarz
AMP Bestell-nr	AMP-nr	Benennung	Material	Farbe

[AMP Logo]		3 pol. ECONOSEAL Serie E		K
STIFTGEHÄUSE ASSEMBLIERT		826 885		
Hersteller	Überfläche	Größe	Farbe	Material
28.11.79	schwarz	Ø 10	30°	C
3 von 4				