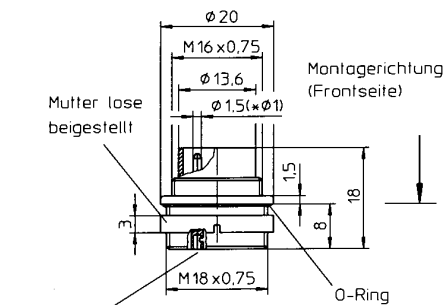
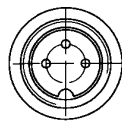


Rundsteckverbinder mit Schraubverschluss nach DIN 45 321 · 130-9 IEC-22
Locking plugs · Connecteurs circulaires verrouillables par vis

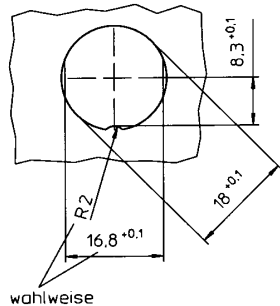


Bohrung: $\phi 1,3\text{mm}$	0314 03	0314 04	0314 05-1
	0314 06	0314 07	
$\phi 1,0\text{mm}$	0314 05	0314 07-1	0314 08
	0314 08-1		
$\phi 0,6\text{mm}$	0314 12		

(*12-polige Ausführung)



Einbauöffnung

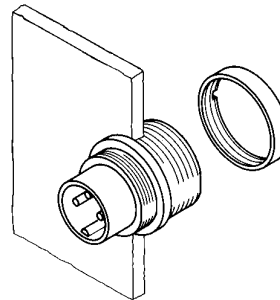


0314..

Einbaustecker für Frontmontage, Lötanschlüsse, schirmbar, von hinten verschraubbar

Technische Daten:

1. **Temperaturbereich:** -40 °C/+ 85 °C
2. **Werkstoffe:**
 - Kontaktträger: PA GV
 - Kontakt: CuZn, 3 μm versilbert und flashvergoldet
 - 12polige Ausführung unternickelt und 0,8 μm vergoldet
 - Gehäuse: Zinkdruckguss, unterkupfert und vernickelt
 - Ringmutter: CuZn, vernickelt
3. **Mechanische Daten:**
 - Anschlussart: Lötanschlüsse
 - Schutzart: IP 68
 - Schutzart: (nur im verschraubten Zustand mit dem dazugehörigen Gegenstück)
4. **Elektrische Daten:**
 - Siehe Angaben in der Tabelle
5. **Zubehör:**
 - Montageschlüssel ZMS 20
 - Schutzkappe 0381
 - Schirmring 0382



DIN 41524



0314 03

DIN 41524



0314 04

DIN 45322



0314 05

DIN 45322



0314 05-1

DIN 45329



0314 06

DIN 45329



0314 07

DIN 45326



0314 07-1



0314 08



0314 08-1



0314 12

**Rundsteckverbinder mit Schraubverschluss nach DIN 45 321 · 130-9 IEC-22
Locking plugs · Connecteurs circulaires verrouillables par vis**

0314..

Chassis plug for assembly from the front, solder types, screening, back mounting nut

Technical data:

- 1. **Temperature range:** -40 °C/+ 85 °C
- 2. **Materials:**
 Moulded body: PA GV
 Contact: CuZn, 3 microns silver-plated and flash golded
 12poles version pre-nickeléd and 0.8 microns gold-plated
 Chassis plug housing: Zinc die cast metal, copper-plated and nickeléd
 Ring nut: CuZn, nickeléd
- 3. **Mechanical data:**
 Mode of connections: Solder types
 Protection: IP 68
 (only in fully locked position with it's plugs)
- 4. **Electrical data:**
 Please see particulars in the table
- 5. **Accessories:**
 Spanner ZMS 20
 Dust cover 0381
 Screening ring 0382

0314..

Embase châssis mâle pour montage de front, fûts à souder, possibilité de blindage, assemblage par l'arrière

Caractéristiques techniques:

- 1. **Temperature d'utilisation:** -40 °C/+ 85 °C
- 2. **Matériaux:**
 Corps isolant: PA GV
 Contact: CuZn, 3 µm argenté et dorure flash
 12pôles version sous-nickeléd et doré à 0,8 µm
 Boîtier: Zinc moulé sous pression, pré-cuivré et nickeléd
 Écrou à bague: CuZn, nickeléd
- 3. **Caractéristiques mécaniques:**
 Mode d'assemblage: Branchements par soudure
 Protection: IP 68
 (uniquement à l'état raccordé et vissé sur un prolongateur de la même série)
- 4. **Caractéristiques électriques:**
 Voir détails dans le tableau
- 5. **Accessoires:**
 Clé de montage ZMS 20
 Capuchon 0381
 Blindage 0382

Bestellbezeichnung Part-No. Désignation	Polzahl Poles Pôles	Strombelastbarkeit Nominal power Courant nominal	Anschlussquerschnitt max. wire section Section de raccordement	Bemessungsspannung Measurement voltage Tension d'utilisation	Prüfspannung Test voltage Tension de claquage	Isolationswiderstand Insulation resistance Résistance d'isolation	Kontaktkapazität Contact capacity Capacité de contact	VE
0314 03	3	5 A	0,75 mm ²	250 V ~	2 kV eff.	10 ¹³ Ω	≈ 2pF	50
0314 04	4	5 A	0,75 mm ²	250 V ~	2 kV eff.	10 ¹³ Ω	≈ 2pF	50
0314 05	5	5 A	0,34 mm ²	60 V ~	1 kV eff.	10 ¹² Ω	≈ 3pF	50
0314 05-1	5	5 A	0,75 mm ²	250 V ~	2 kV eff.	10 ¹³ Ω	≈ 2pF	50
0314 06	6	5 A	0,75 mm ²	250 V ~	2 kV eff.	10 ¹³ Ω	≈ 2pF	50
0314 07	7	5 A	0,75 mm ²	250 V ~	2 kV eff.	10 ¹³ Ω	≈ 2pF	50
0314 07-1	7	5 A	0,34 mm ²	60 V ~	1 kV eff.	10 ¹² Ω	≈ 3pF	50
0314 08	8	5 A	0,34 mm ²	60 V ~	1 kV eff.	10 ¹² Ω	≈ 3pF	50
0314 08-1	8	5 A	0,34 mm ²	60 V ~	1 kV eff.	10 ¹² Ω	≈ 3pF	50
0314 12	12	3 A	0,25 mm ²	60 V ~	1 kV eff.	10 ¹² Ω	≈ 3pF	50

Die angegebenen Verpackungseinheiten (VE) gelten als Mindestabnahmemenge bei Lieferung ab Werk.
 The package units (VE) being stated are automatically the lowest possible quantities being available ex works.
 Les livraisons d'usines ne peuvent être inférieures aux unités d'emballage indiquées (VE).