



Serie 719

- Ü
- TI
- 702
- 709
- 710
- 711
- 712
- 719
- 423
- 440
- 581
- 678
- 680
- 682
- 720
- 723
- 623
- 690
- 691
- 692
- 693
- 694
- 707
- 713
- 718
- 763
- 765
- 768
- 714
- 715
- 766
- 815
- 820
- 772
- 775
- M-A
- M-B
- M-C

Subminiatur Rundsteckverbinder Serie 719 Subminiature circular connectors series 719

Kurzinformation Brief information

Kabelsteckverbinder

- Steckverbinder mit Schnappverriegelung
- Schutzart IP 40¹⁾
- Ausführungen mit und ohne Zugentlastung
- Kompatibel zu Steckverbinderreihe 709

Cable Connector

- Connector with snap-in locking
- Degree of protection IP 40¹⁾
- Versions with and without strain relief
- Easy assembly
- Compatible to connector series 709

Aufbau des Steckverbinders:
Construction of the connector:

Kabeldose
(Abbildung ohne Zugentlastung)
Female cable connector
(figure without strain relief)

Kabelstecker
(Abbildung mit Zugentlastung)
Male cable connector
(figure with strain relief)

Freie Kabelverbindung
Free cable connection



Maßstab 1 : 1 / Scale 1 : 1

Flanschsteckverbinder

- Steckverbinder werden von vorne in den Montageausschnitt eingesetzt und von hinten verschraubt
- Ausführungen mit Löt- und Tauchlötanschluss
- Einsetzbar bis 5 mm Montagewandstärke

Chassis sockets

- Front mounted into housing and screwed from back side
- Versions with solder and dip solder contacts
- suitable wall thickness up to 5 mm



Ausführung mit Lötanschluss
Version with solder termination

Ausführung mit Tauchlötanschluss
Version with dip solder termination

Maßstab 1 : 1 / Scale 1 : 1

¹⁾ Erläuterung der Schutzarten siehe Seite TI-3 – TI-4. / ¹⁾ Explanation of protection standards see page TI-3 – TI-4.

Subminiatur Rundsteckverbinder Serie 719 <i>Subminiature circular connectors series 719</i>		Technische Daten ¹⁾ <i>Specifications ¹⁾</i>		
Allgemeine Kennwerte <i>General Characteristics</i>				
Polzahl	<i>Number of contacts</i>	3	4	5
Verriegelung	<i>Locking system</i>	schnapp / <i>snap-in</i>		
Anschlussart	<i>Termination</i>	löten, tauchlöten / <i>solder, dip solder</i>		
Anschlussquerschnitt in mm ²	<i>Wire gauge in mm²</i>	max. 0,25		
Anschlussquerschnitt in AWG	<i>Wire gauge in AWG</i>	max. 24		
Kabeldurchlass	<i>Cable Outlet</i>	max. 3,6 - 5 mm (.14 - .20 in.)		
Schutzart Gehäuse	<i>Shell protection</i>	IP 40		
Mechanische Lebensdauer	<i>Mechanical operation</i>	> 100 Steckzyklen / > 100 <i>mating cycles</i>		
Obere Grenztemperatur	<i>Upper temperature</i>	+ 70 °C (+ 158 °F)		
Untere Grenztemperatur	<i>Lower temperature</i>	- 25 °C (- 13 °F)		
Gewicht Kabelsteckverbinder	<i>Weight cable connector</i>	~ 0,5 g		
Gewicht Flanschsteckverbinder	<i>Weight socket</i>	~ 0,5 g		
Elektrische Kennwerte <i>Electrical Characteristics</i>				
Bemessungsspannung	<i>Rated voltage</i>	60 V		
Bemessungs-Stoßspannung	<i>Rated impulse voltage</i>	800 V		
Verschmutzungsgrad	<i>Pollution degree</i>	1		
Überspannungskategorie	<i>Overvoltage categorie</i>	II		
Isolierstoffgruppe	<i>Material group</i>	III		
Prüfstoßspannung	<i>Test voltage</i>	910 V		
Bemessungsstrom (40 °C)	<i>Rated current (40 °C)</i>	3 A		
Durchgangswiderstand	<i>Contact resistance</i>	< 3 mΩ		
Isolationswiderstand	<i>Insulation resistance</i>	> 10 ¹⁰ Ω		
Werkstoffe <i>Materials</i>				
Kontaktstift	<i>Pin contact</i>	CuZn (Messing/ <i>brass</i>)		
Kontaktbuchse	<i>Socket contact</i>	CuSn (Bronze/ <i>bronze</i>)		
Kontaktoberfläche	<i>Contact plating</i>	Au (Gold/ <i>gold</i>)		
Isolierkörper	<i>Insert</i>	PA 12 (UL 94 HB)		
Gehäuse Kabelsteckverbinder	<i>Housing cable connector</i>	PA 12 (UL 94 HB)		
Flanschgehäuse	<i>Socket</i>	PA 12 (UL 94 HB)		

¹⁾ Normen und Prüfbedingungen für diese Angaben siehe Seite TI-16. / ¹⁾ Standards and test parameters for this data see page TI-16.

Ü
 TI
 702
 709
 710
 711
 712
719
 423
 440
 581
 678
 680
 682
 720
 723
 623
 690
 691
 692
 693
 694
 707
 713
 718
 763
 765
 768
 714
 715
 766
 815
 820
 772
 775
 M-A
 M-B
 M-C

R

Ü
TI


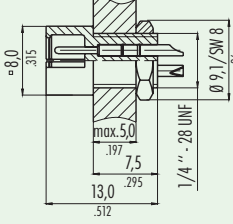

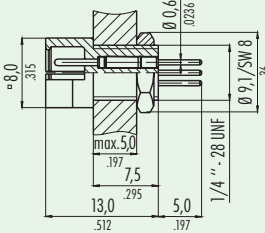

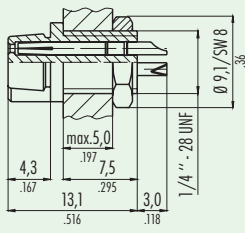

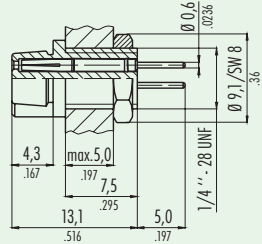
702
709
710
711
712
719
423
440
581
678
680
682
720
723
623
690
691
692
693
694
707
713
718
763
765
768
714
715
766
815
820
772
775
M-A
M-B
M-C

Subminiatur Rundsteckverbinder Serie 719 Subminiature circular connectors series 719

Kabelsteckverbinder Cable connectors

Bezeichnung – Abbildung Description – Figure	Maßzeichnung Drawing	Polzahl Contacts	Max. Kabel Ø Max. cable Ø	Bestell-Nr. Ordering-No.
Kabelstecker ohne Zugentlastung <i>Male cable connector without strain relief</i>		3	3,6 mm (.14 in.)	09-9747-00-03
		4	3,6 mm (.14 in.)	09-9767-00-04
		5	–	–
Kabelstecker mit Zugentlastung <i>Male cable connector with strain relief</i>		3	4,0 mm (.16 in.)	09-9747-70-03
		4	4,0 mm (.16 in.)	09-9767-70-04
		5	5,0 mm (.20 in.)	09-9789-71-05
Kabeldose ohne Zugentlastung <i>Female cable connector without strain relief</i>		3	3,6 mm (.14 in.)	09-9748-00-03
		4	3,6 mm (.14 in.)	09-9764-00-04
		5	–	–
Kabeldose mit Zugentlastung <i>Female cable connector with strain relief</i>		3	4,0 mm (.16 in.)	09-9748-70-03
		4	4,0 mm (.16 in.)	09-9764-70-04
		5	5,0 mm (.20 in.)	09-9790-71-05

R

Subminiatur Rundsteckverbinder Serie 719 <i>Subminiature circular connectors series 719</i>		Flanschsteckverbinder <i>Socket connectors</i>	
Bezeichnung – Abbildung <i>Description – Figure</i>	Maßzeichnung <i>Drawing</i>	Polzahl <i>Contacts</i>	Bestell-Nr. <i>Ordering-No.</i>
Flanschstecker Lötanschluss <i>Male socket, solder termination</i> 		3	09-9749-30-03
		4	09-9765-30-04
		5	09-9791-30-05
Flanschstecker Tauchlötanschluss <i>Male socket, dip solder termination</i> 		3	09-9749-20-03
		4	09-9765-20-04
		5	09-9791-20-05
Flanschdose Lötanschluss <i>Female socket, solder termination</i> 		3	09-9750-30-03
		4	09-9766-30-04
		5	09-9792-30-05
Flanschdose Tauchlötanschluss <i>Female socket, dip solder termination</i> 		3	09-9750-20-03
		4	09-9766-20-04
		5	09-9792-20-05

Ü
TI

- 702
- 709
- 710
- 711
- 712
- 719
- 423
- 440
- 581
- 678
- 680
- 682
- 720
- 723
- 623
- 690
- 691
- 692
- 693
- 694
- 707
- 713
- 718
- 763
- 765
- 768
- 714
- 715
- 766
- 815
- 820
- 772
- 775
- M-A
- M-B
- M-C

R

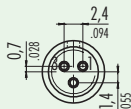
Ü
TI

Subminiatur Rundsteckverbinder Serie 719 Subminiature circular connectors series 719

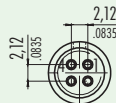
Polbilder Contact arrangement

Polbilder mit Sicht auf Lötanschlusseite der Stifteinsätze
Contact arrangements with view on solder termination side of male inserts

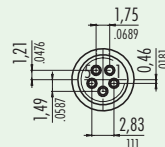
3 pol
3 contacts



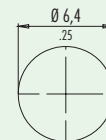
4 pol
4 contacts



5 pol
5 contacts



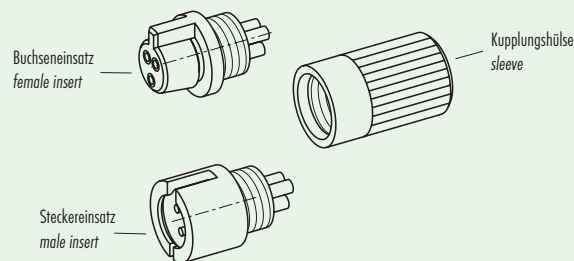
Montageausschnitt
Panel cut out



702
709
710
711
712
719

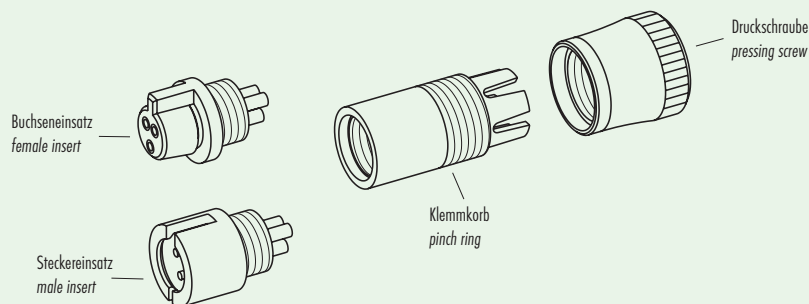
Einzelteildarstellung
Component part drawing

Kabelsteckverbinder ohne Zugentlastung
Cable connector without strain relief



423
440
581
678
680
682
720
723
623
690
691
692
693
694

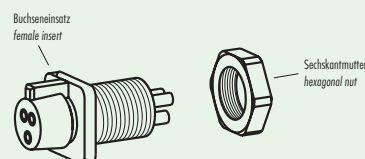
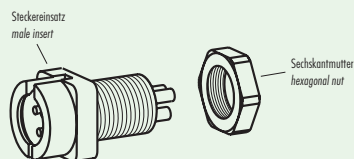
Kabelsteckverbinder mit Zugentlastung
Cable connector with strain relief



707
713
718
763
765
768
714
715
766

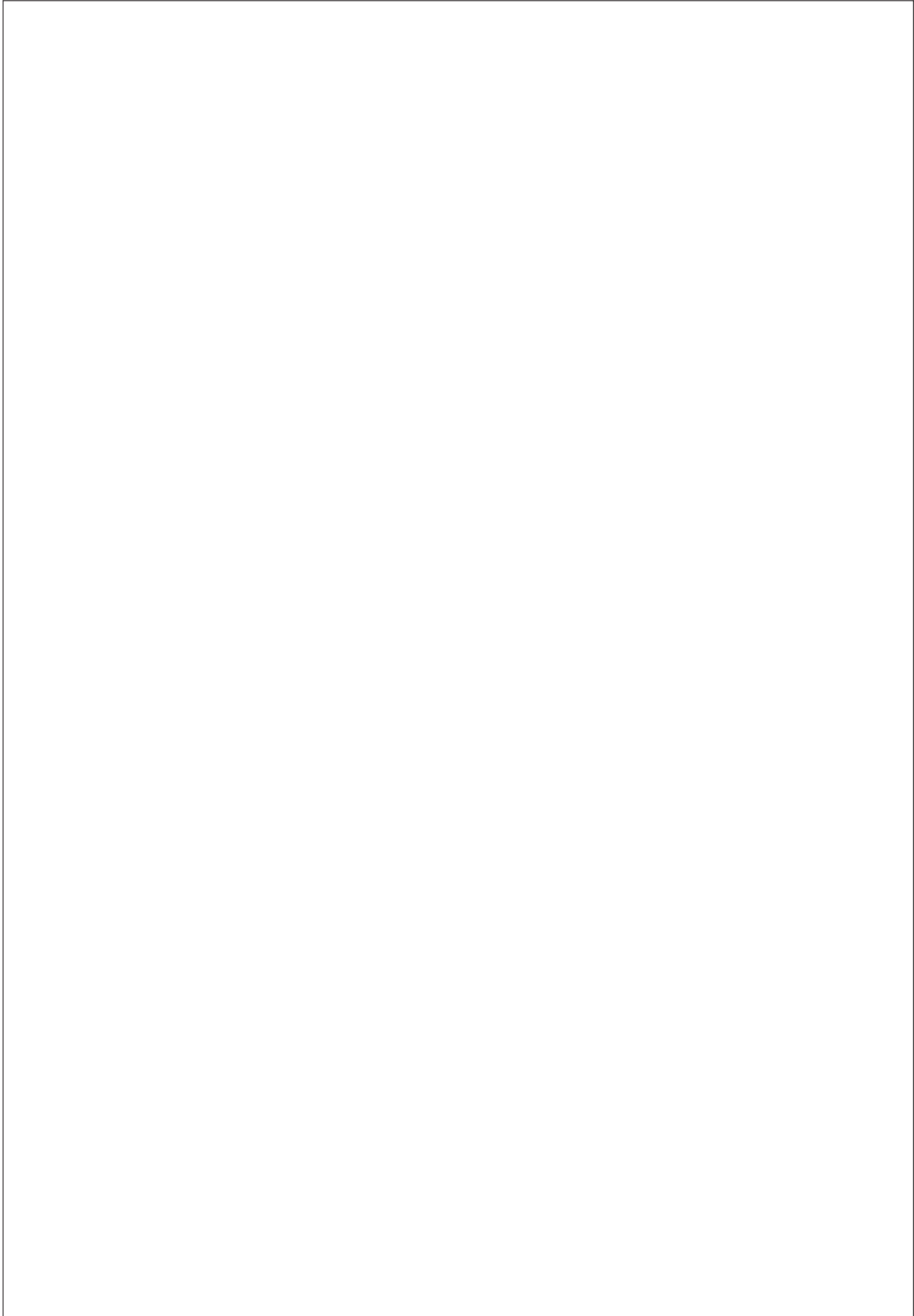
Flanschstecker
Male socket

Flanschdose
Female socket



M-A
M-B
M-C

R



Ü
TI

702

709

710

711

712

719

423

440

581

678

680

682

720

723

623

690

691

692

693

694

707

713

718

763

765

768

714

715

766

815

820

772

775

M-A

M-B

M-C

R

Ü

TI

702

709

710

711

712

719

423

440

581

678

680

682

720

723

623

690

691

692

693

694

707

713

718

763

765

768

714

715

766

815

820

772

775

M-A

M-B

M-C

R