

## Subminiatursteckverbinder Serie 710 Subminiature connectors series 710

Bezeichnung  
Description

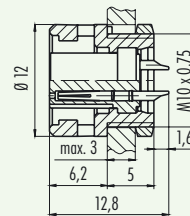
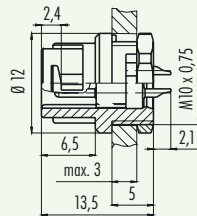
Flanschstecker  
Male socket

Flanschdose  
Female socket

Abbildung  
Figure



Maßzeichnung  
Drawing



Bestell-Nr.  
Ordering-No.

Polzahl Contacts	Bestell-Nr. Ordering-No.
2	09-0973-00-02
3	09-0977-00-03
4	09-0981-00-04
5	09-0997-00-05
7	09-9477-00-07
8	09-9481-00-08

Polzahl Contacts	Bestell-Nr. Ordering-No.
2	09-0974-00-02
3	09-0978-00-03
4	09-0982-00-04
5	09-0998-00-05
7	09-9478-00-07
8	09-9482-00-08

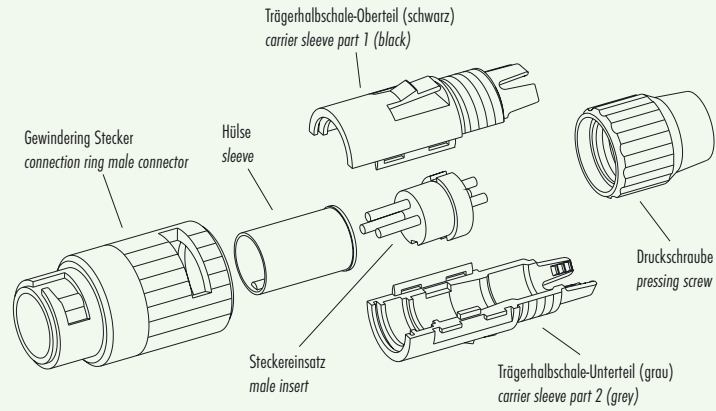
### Technische Daten Specifications

Polzahl	2	3	4	5	7	8	Number of contacts
Steckverbinder Verriegelung	Bajonett/bayonet						Connector locking system
Anschlussart	löten/solder						Termination
Anschlussquerschnitt	max. 0,25 mm <sup>2</sup> (max. AWG 24)			max. 0,14 mm <sup>2</sup> (max. AWG 26)			Wire gauge
Kabeldurchlass	-						Cable outlet
Schutzart	IP40						Degree of protection
Mechanische Lebensdauer	> 500 Steckzyklen/>5100 mating cycles						Mechanical operation
Obere Grenztemperatur	+ 85 °C						Upper temperature
Untere Grenztemperatur	- 40 °C						Lower temperature
Bemessungsspannung	125 V						Rated voltage
Bemessungs-Stoßspannung	1500 V						Rated impulse voltage
Verschmutzungsgrad	I						Pollution degree
Überspannungskategorie	II						Overvoltage categorie
Isolierstoffgruppe	III						Material group
Bemessungsstrom (40 °C)	4 A		3 A		1 A		Rated current (40 °C)
Durchgangswiderstand	≤ 3 mΩ						Contact resistance
Material Kontakt	Stift/pin CuZn (Messing/brass), Buchse/socket CuSn (Bronze/bronze)						Material of contact
Kontaktoberfläche	Au (Gold/gold)						Contact plating
Material Kontaktkörper	PA (UL 94 V-0)						Material of contact body
Material Gehäuse	PA (UL 94 HB)						Material of housing

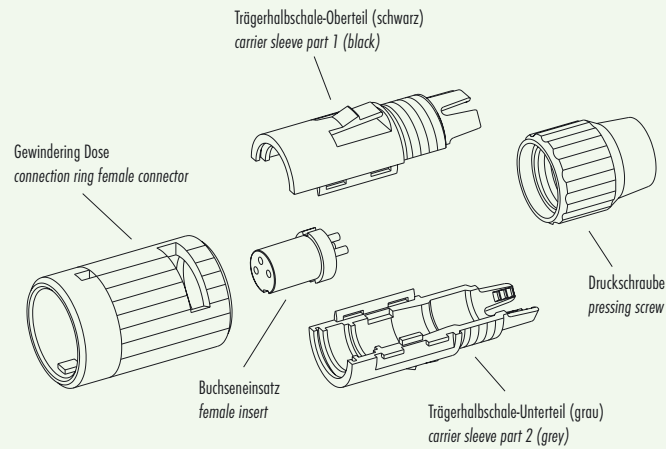
**Subminiatursteckverbinder Serie 710**  
**Subminiature connectors series 710**

Einzelteildarstellung  
 Component part drawing

Kabelstecker  
 Male cable connectors



Kabeldose  
 Female cable connectors



**Subminiatursteckverbinder Serie 710**  
**Subminiature connectors series 710**

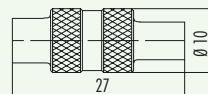
**Zubehör**  
**Accessories**

Abbildung  
 Figure

Montageschlüssel  
 Mounting spanner

Maßzeichnung  
 Drawing

Bestell-Nr.  
 Ordering-No.



01-5059-001

## Subminiatursteckverbinder Serie 710

### Subminiature connectors series 710

Polbilder  
Contact arrangements

Stifteinsatz (Steckseite)  
Male insert (mating side)

Buchseinsatz (Steckseite)  
Female insert (mating side)

2 pol  
2 contacts

	X	Y
1	1,55	0,00
2	-1,09	-1,09

	X	Y
1	-1,55	0,00
2	1,09	-1,09

3 pol  
3 contacts

	X	Y
1	1,55	0,00
2	0,00	1,55
3	-1,55	0,00

	X	Y
1	-1,55	0,00
2	0,00	1,55
3	1,55	0,00

4 pol  
4 contacts

	X	Y
1	1,10	-1,10
2	-1,10	1,10
3	-1,10	-1,10
4	1,10	1,10

	X	Y
1	-1,10	-1,10
2	-1,10	1,10
3	1,10	1,10
4	1,10	-1,10

5 pol  
5 contacts

	X	Y
1	1,00	-1,37
2	1,61	0,52
3	0,00	1,70
4	-1,61	0,52
5	-1,00	-1,37

	X	Y
1	-1,00	-1,37
2	-1,61	0,52
3	0,00	1,70
4	1,61	0,52
5	1,00	-1,37

7 pol  
7 contacts

	X	Y
1	0,90	-1,65
2	1,85	-0,35
3	1,45	1,20
4	0,00	1,85
5	-1,45	1,20
6	-1,85	-0,35
7	-0,90	-1,65

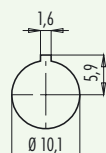
	X	Y
1	-0,90	-1,65
2	-1,85	-0,35
3	-1,45	1,20
4	0,00	1,85
5	1,45	1,20
6	1,85	-0,35
7	0,90	-1,65

8 pol  
8 contacts

	X	Y
1	0,90	-1,65
2	1,85	-0,35
3	1,45	1,20
4	0,00	1,85
5	-1,45	1,20
6	-1,85	-0,35
7	-0,90	-1,65
8	0,00	0,00

	X	Y
1	-0,90	-1,65
2	-1,85	-0,35
3	-1,45	1,20
4	0,00	1,85
5	1,45	1,20
6	1,85	-0,35
7	0,90	-1,65
8	0,00	0,00

Montageausschnitt  
Panel cut out



- ü
- T1
- SI IP40
- SI IP67
- Bajonett
- PP IP67
- M9 IP40
- M9 IP67
- SI IP67
- Bajonett
- PP IP67
- M16 IP40
- M16 IP67
- M23
- Bajonett
- M25
- RD24
- RD30
- M5
- M8
- M12-A
- VL
- M12-PP
- Verteiler
- M12-B
- M12-D
- M12-US
- M18
- 7/8"
- BFA
- BFB
- BFC
- R