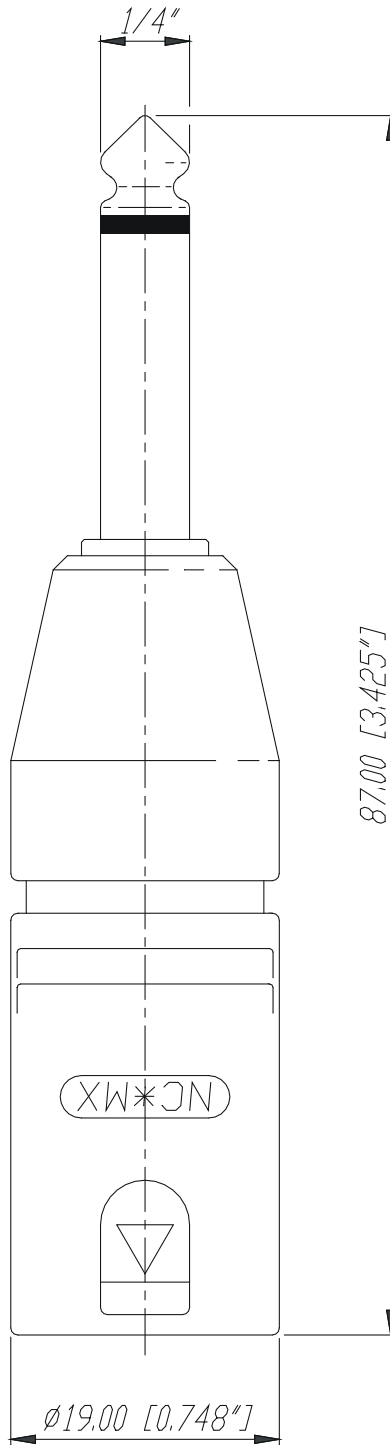


NA2MP



Ind.	Aenderung	Datum	Name	Werkstoff:	Maassstab:	Gezeichnet	Datum	Name
				*)Lieferant darf ohne Ruecksprache nicht geaendert werden Zeichnung urheberrechtlich geschuetzt (DIN 34) (C)	2:1	Gezeichnet	15.05.98	Alinjak
			Geprueft					
			Gesehen					
			Benennung:	NA2MP			Ersetzt durch:	Blatt
							Ersatz fuer:	von Blatt
							Zeichn. Nr.	3102 St 03 08
				NEUTRIK AG FL-9494 SCHAAN				