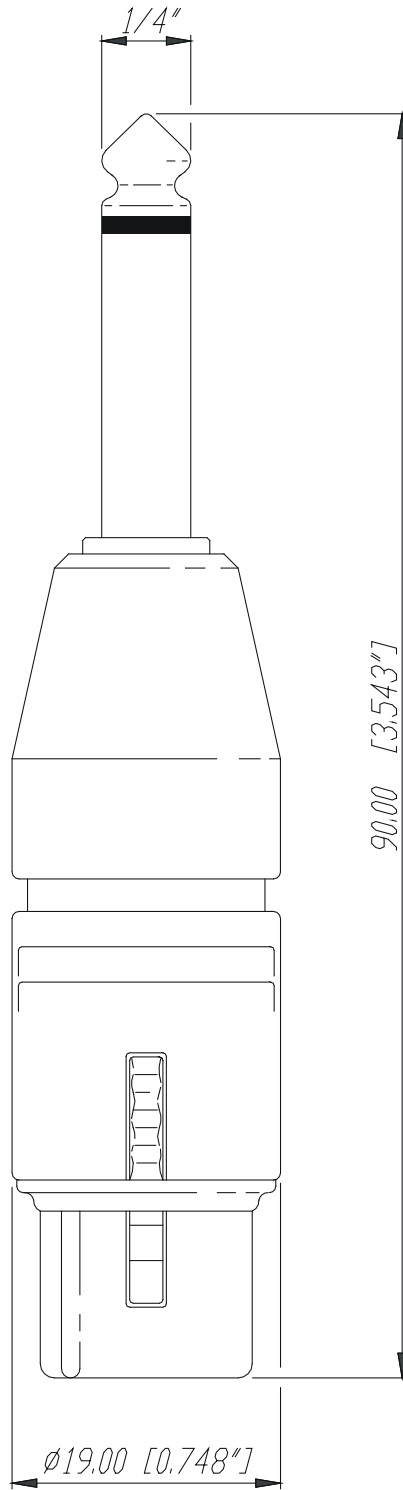


# NA2FP



					Werkstoff:	Massstab:		Datum	Name
				*Lieferant darf ohne Ruecksprache nicht geaendert werden		2:1	Gezeichnet	15.05.98	Alinjak
				Zeichnung urheberrechtlich geschuetzt (DIN 34) (C)			Geprueft		
				Benennung:	Ersetzt durch:			Blatt	
				NA2FP	Ersatz fuer:			von Blatt	
				<b>NEUTRIK AG FL-9494 SCHAAN</b>	Zeichn. Nr.			3102 St 03 09	
Ind.	Aenderung	Datum	Name						