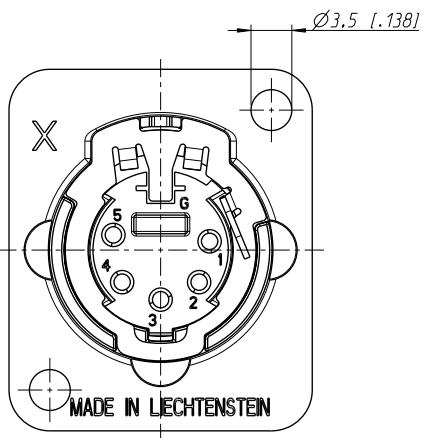
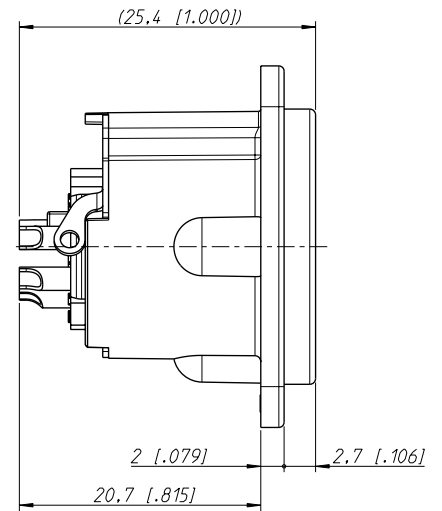
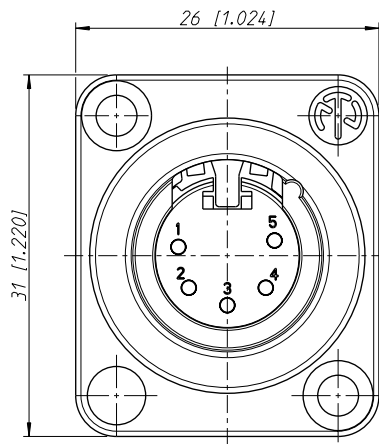
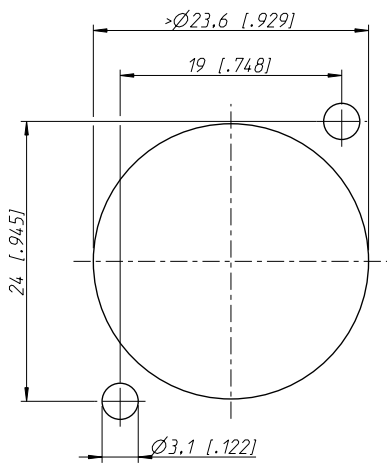


Frontplattenausschnitt (Rückseite)  
panel cut out (rear side)



Allgemeintoleranzen ISO 2768-m	Werkstoff	Massstab:	Datum	Name
Zeichnung urheberrechtlich geschützt! (DIN 34) (C)	KEIN_MAT	3:1 (A3)	19.06.06	Ender
			-	-
			-	-
Benennung			Aend.-Nr.	Aend.-Index
	NC5MD-LX		-	
	NC5MD-LX		Ersatz fuer:	Blatt 1 von 1 Bl.
	NEUTROK AG FL-9494 SCHAAN		Zeichn. Nr.	ST-NC5MD-LX