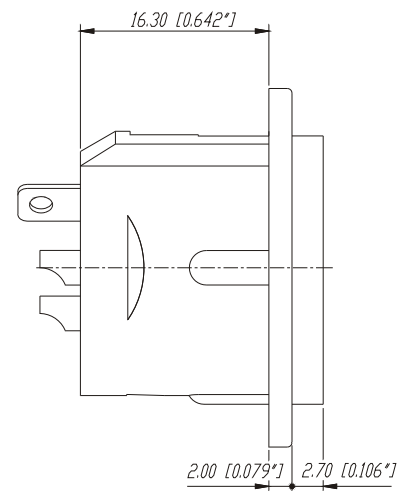
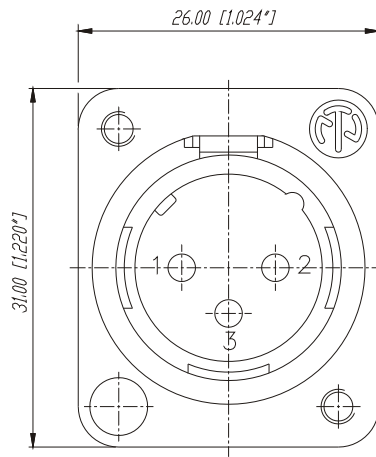
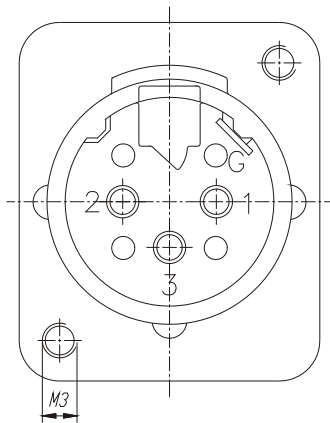
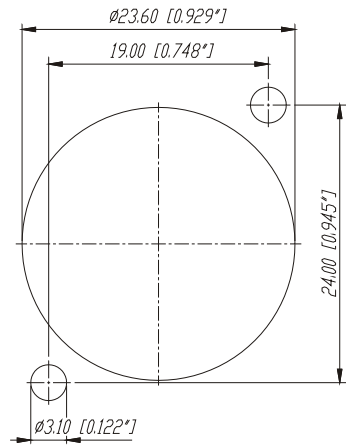


Frontplattenausschnitt (Rückseite)  
Panel cut out (rear side)



				Werkstoff:	Maßstab:	Gezeichnet:	Datum:	Name:
				*Lieferant darf ohne Rücksprache nicht geändert werden		3:1	25.04.96	Sobler
				Zeichnung urheberrechtlich geschützt (DIN 34) (C)		Gepüefft:		
				Benennung:	Gesehen:		Ersetzt durch:	Blatt:
					NC3MDM3-L-1		Ersetzt fuer:	von Blatt:
B	Aktuelle Zeichnung	05.03.98	Alin,jak	NEUTRIK AG		FL-9494 SCHAAN		Zeichn. Nr. 3102 St 10 48
A	Kontakte gedreht	27.08.97	Uobler					
Ind.	Aenderung	Datum	Name					