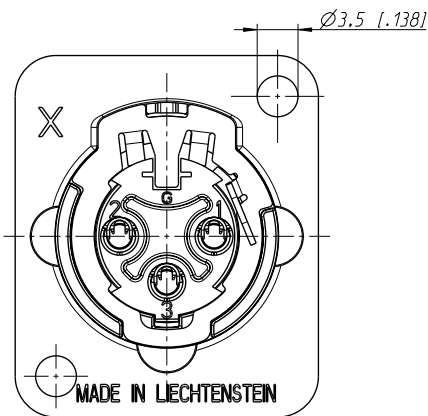
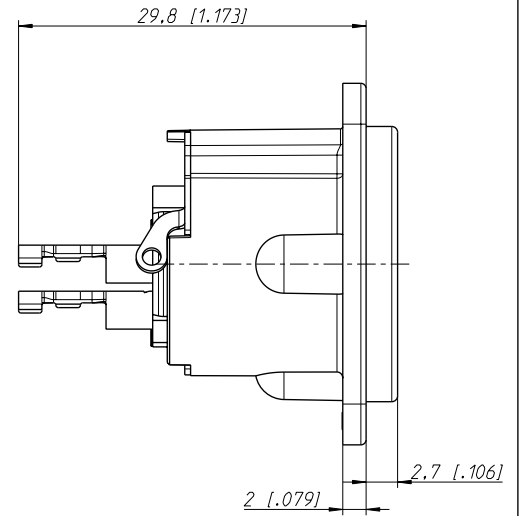
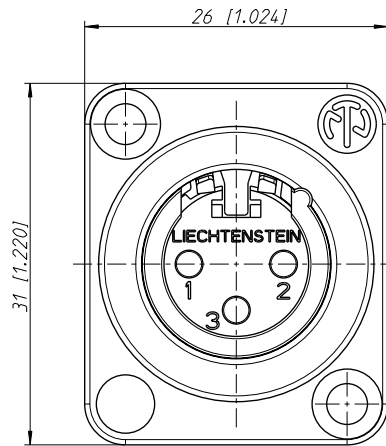
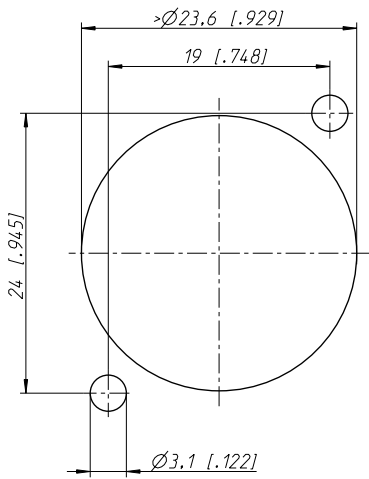


Frontplattenausschnitt (Rückseite)
panel cut out (rear side)



Allgemeintoleranzen ISO 2768-m	Werkstoff	Maßstab:	Datum	Name
Zeichnung urheberrechtlich geschützt! (DIN 34) (C)	-	3:1 (A3)	10.01.07	Hofmann Th.
			Gezeichnet	-
			Freigegeben	-
			Geändert	-
Benennung			Änd.-Nr.	Änd.-Index
	NC3MD-LX-HA		-	-
	NC3MD-LX-HA		Ersatz fuer:	Blatt 1 von 1 Bl.
NEUTROK AG	FL-9494 SCHAAN		Zeichn. Nr.	ST-NC3MD-LX-HA