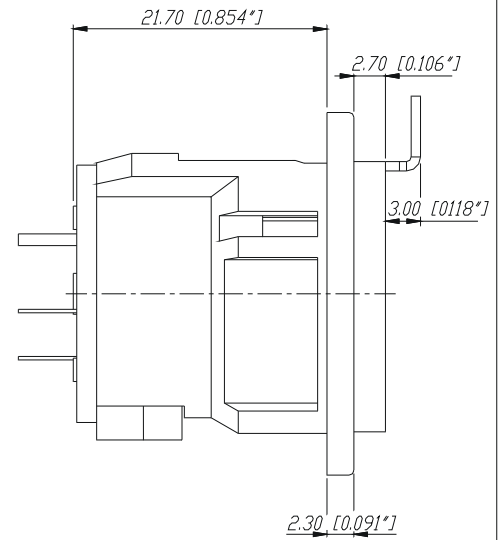
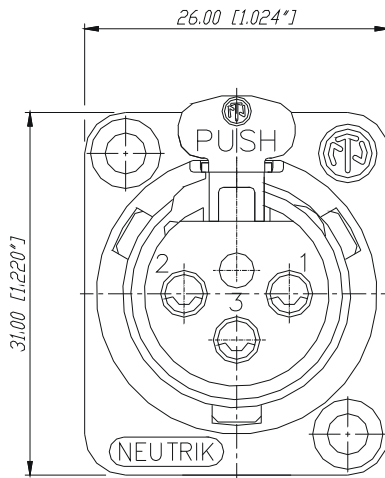
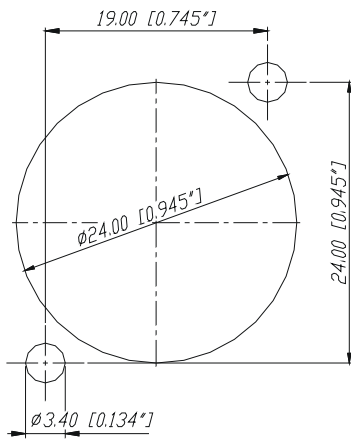


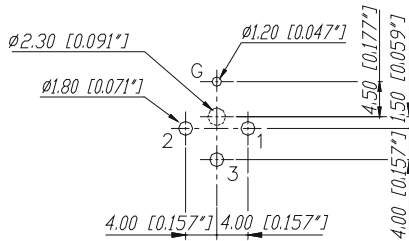
Frontplattenausschnitt (Rückseite)

Panel cut out (rear side)



Print-Bohrplan (Bestückungsseite)

PCB-Layout (component side)



				Werkstoff:	Masstab:	Datum	Name
				*Lieferant darf ohne Rücksprache nicht geändert werden	3:1	31.10.95	Dobler
					2:1		
				Benennung:		Ersetzt durch:	Blatt
				NC3FD-V		Ersetzt fuer:	von Blatt
A	Aktuelle Zeichnung	07.04.98	Alinjak	NEUTRIK AG FL-9494 SCHAAN		Zeichn. Nr.	3102 St 10 39
Ind.	Aenderung	Datum	Name				