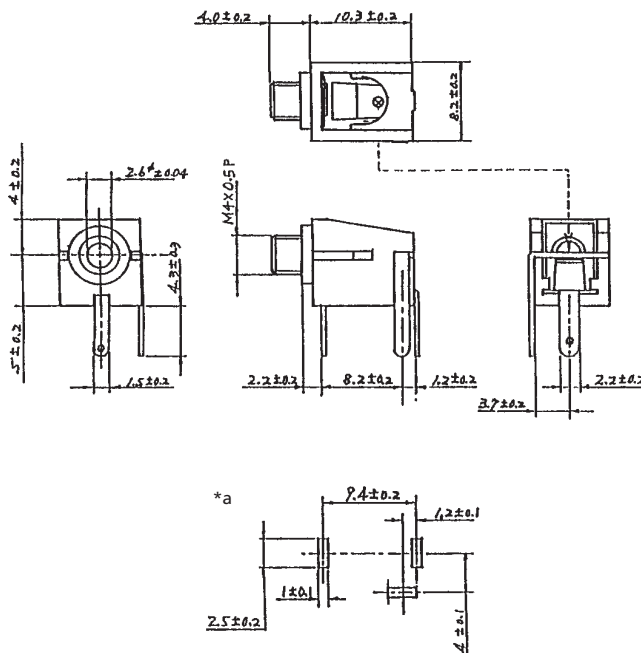




### KLBR 1

Klinkeneinbaukupplung nach JISC 6560, 2,5 mm, 2-polig/mono, abgewinkelte Ausführung, mit Öffner, für Leiterplatten, für Rückseitenmontage

<b>1. Temperaturbereich</b>	-20 °C/+70 °C
<b>2. Werkstoffe</b>	
Kontaktträger	PC
Kontaktbuchse	CuZn, vernickelt
Kontaktfeder	CuZn, versilbert TiCuP, versilbert
<b>3. Mechanische Daten</b>	
Steckkraft	4-15 N
Ziehkraft	4-15 N
Steckzyklen	≥ 5000
Kontaktierung mit	Klinkensteckern KLS 1, KLS 10
<b>4. Elektrische Daten</b>	
Durchgangswiderstand	≤ 50 mΩ
Bemessungsstrom	0,5 A
Bemessungsspannung	34 V AC/DC
Prüfspannung	250 V/60 s
Isolationswiderstand	≥ 5 x 10 <sup>7</sup> Ω



\*a Leiterplattenlayout, von der Bestückungsseite gesehen  
printed circuit board layout, components side view  
modèle de la carte imprimée, vue du côté à équiper

### KLBR 1

Jack chassis socket acc. to JISC 6560, 2.5 mm, 2 poles/mono, angular version, with break contact, for printed circuit boards, for back side mounting

<b>1. Temperature range</b>	-20 °C/+70 °C
<b>2. Materials</b>	
Body	PC
Contact bush	CuZn, nickeled
Contact spring	CuZn, silvered TiCuP, silvered
<b>3. Mechanical data</b>	
Insertion force	4-15 N
Withdrawal force	4-15 N
Mating cycles	≥ 5000
Mating with	jack plugs KLS 1, KLS 10
<b>4. Electrical data</b>	
Contact resistance	≤ 50 mΩ
Rated current	0.5 A
Rated voltage	34 V AC/DC
Test voltage	250 V/60 s
Insulation resistance	≥ 5 x 10 <sup>7</sup> Ω

### KLBR 1

Embase femelle jack suivant JISC 6560, 2,5 mm, 2 pôles/mono, version angulaire, avec contact repos, pour cartes imprimées, pour montage par derrière

<b>1. Température d'utilisation</b>	-20 °C/+70 °C
<b>2. Matériaux</b>	
Corps isolant	PC
Douille de contact	CuZn, nickelé
Ressort de contact	CuZn, argenté TiCuP, argenté
<b>3. Caractéristiques mécaniques</b>	
Force d'insertion	4-15 N
Force de séparation	4-15 N
Nombre de manœuvres	≥ 5000
Raccordement avec	connecteurs mâles jack KLS 1, KLS 10
<b>4. Caractéristiques électriques</b>	
Résistance de contact	≤ 50 mΩ
Courant assigné	0,5 A
Tension assignée	34 V AC/DC
Tension d'essai	250 V/60 s
Résistance d'isolement	≥ 5 x 10 <sup>7</sup> Ω

Bestellbezeichnung Designation Désignation	Polzahl Poles Pôles	VE PU UE	Mindestmenge Lowest quantity Quantité minimale
<b>KLBR 1</b>	<b>2</b>	<b>500</b>	

Bei Vorzugstypen (**fett**) ist die Mindestmenge gleich der Verpackungseinheit (VE).  
The lowest quantity of preferred types (**bold**) is the package unit (PU).  
L'unité d'emballage (UE) est la quantité minimale des types préférées (**gras**).