

DC Range


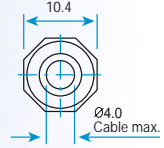
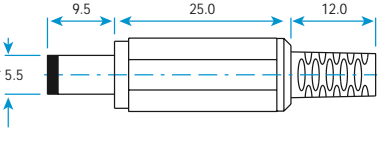

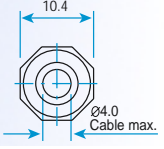
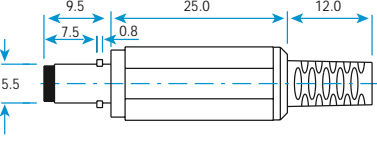

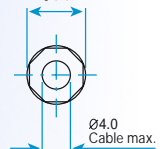
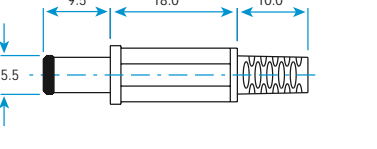

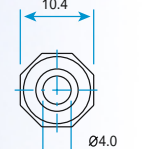
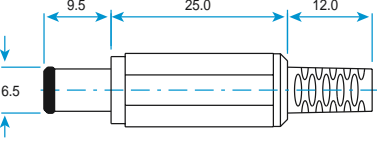
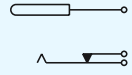

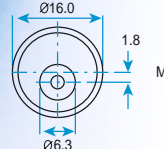
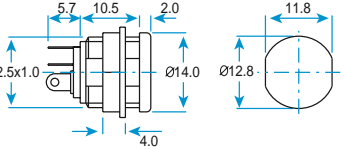
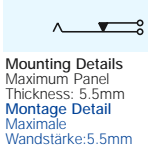
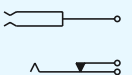

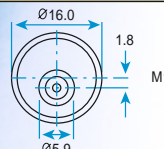
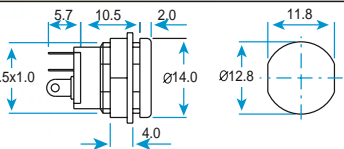

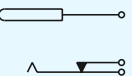

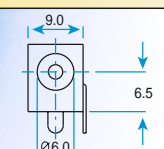
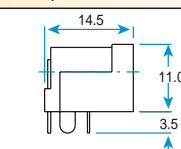
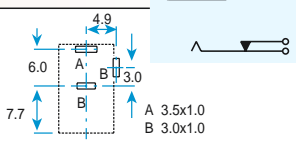
DC Connectors DC Stecker

Technical Specification

See Page 7 for complete technical specification and Page 24 for possible combinations.

Technische Spezifikation

Siehe Seite 7 für die vollständige technische Spezifikation und Seite 24 für mögliche Kombinationen.

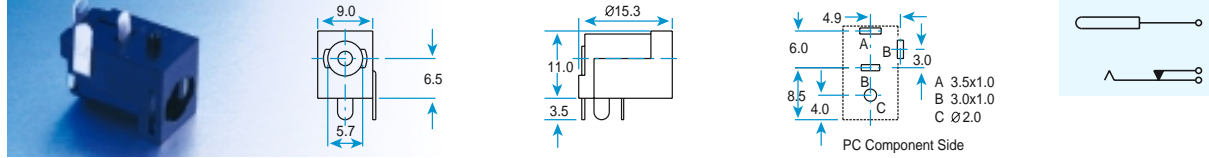
4 8 4 0 . 1 2 0 0	Plug	Stecker	5.5x2.1mm	
4 8 4 0 . 1 2 1 0	Plug	Stecker	5.5x2.5mm	
				
4 8 4 0 . 1 2 0 1	Plug lockable	Stecker verriegelbar	5.5x2.1mm	
4 8 4 0 . 1 2 1 1	Plug lockable	Stecker verriegelbar	5.5x2.5mm	
				
4 8 4 0 . 1 2 2 0	Plug	Stecker	5.5x3.3mm, centre pin 1.00mm, JSBP4	
				
4 8 4 0 . 1 2 3 0	Plug	Stecker	6.5x4.3mm, centre pin 1.40mm, JSBP5	
				
4 8 4 0 . 2 2 0 0	Socket	Socket	centre pin 2.00mm	
4 8 4 0 . 2 2 1 0	Socket	Socket	centre pin 2.35mm	
				Mounting Details Maximum Panel Thickness: 5.5mm Montage Detail Maximale Wandstärke: 5.5mm
4 8 4 0 . 2 2 2 0	Socket	Socket	centre hole 1.05mm, JSBJ4	
4 8 4 0 . 2 2 3 0	Socket	Socket	centre hole 1.45mm, JSBJ5	
				Mounting Details Maximum Panel Thickness: 3.0mm Montage Detail Maximale Wandstärke: 3.0mm
4 8 4 0 . 2 2 0 1	Socket	Socket	centre pin 2.00mm	
4 8 4 0 . 2 2 1 1	Socket	Socket	centre pin 2.35mm	
				PC Component Side A 3.5x1.0 B 3.0x1.0



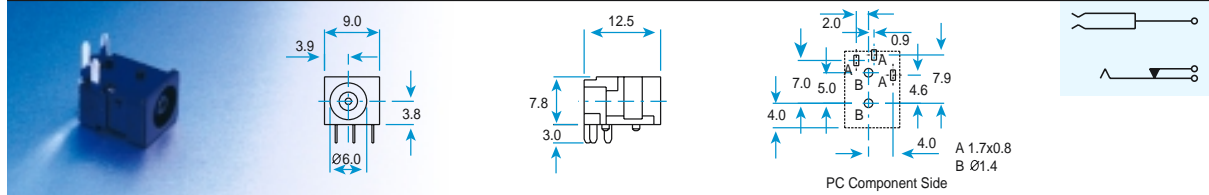
DC Connectors

4 8 4 0 . 2 2 0 2 Socket lockable Sockel verriegelbar centre pin 2.00mm

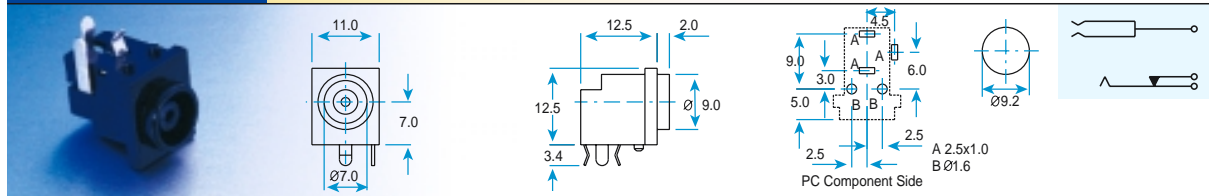
4 8 4 0 . 2 2 1 2 Socket lockable Sockel verriegelbar centre pin 2.35mm



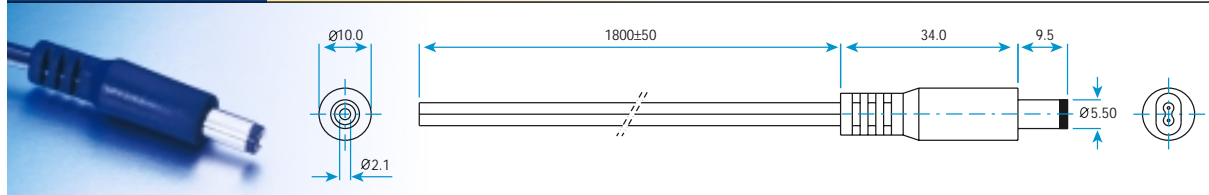
4 8 4 0 . 2 2 2 1 Socket Sockel centre hole 1.05mm, JSBJ4



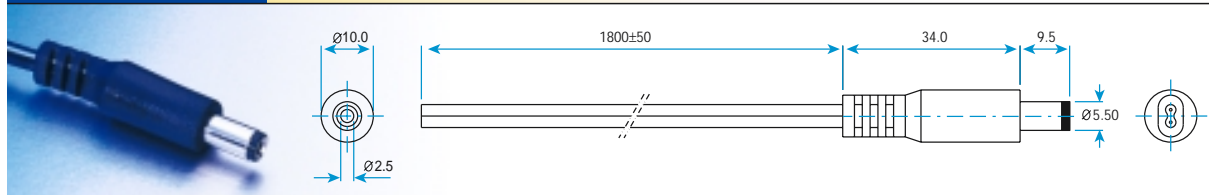
4 8 4 0 . 2 2 3 1 Socket Sockel centre hole 1.45mm, JSBJ5



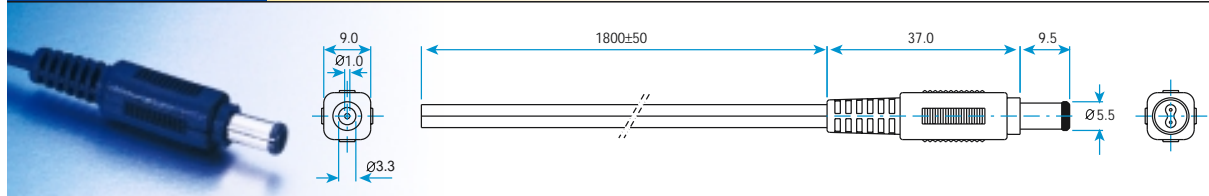
4 8 4 0 . 5 2 0 0 Cable straight plug Kabel gerader Stecker 5.5x2.1mm



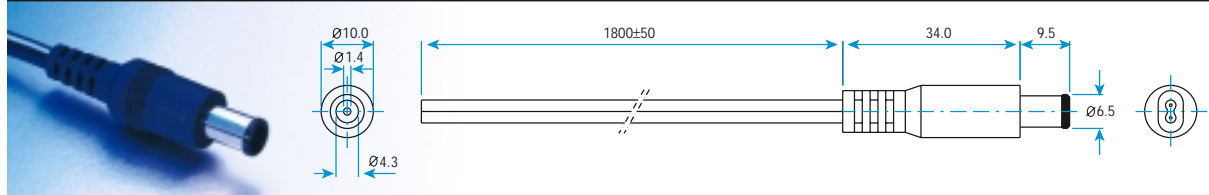
4 8 4 0 . 5 2 1 0 Cable straight plug Kabel gerader Stecker 5.5x2.5mm



4 8 4 0 . 5 2 2 0 Cable straight plug Kabel gerader Stecker 5.5x3.3mm, JSBP4



4 8 4 0 . 5 2 3 0 Cable straight plug Kabel gerader Stecker 6.5x4.3mm, JSBP5

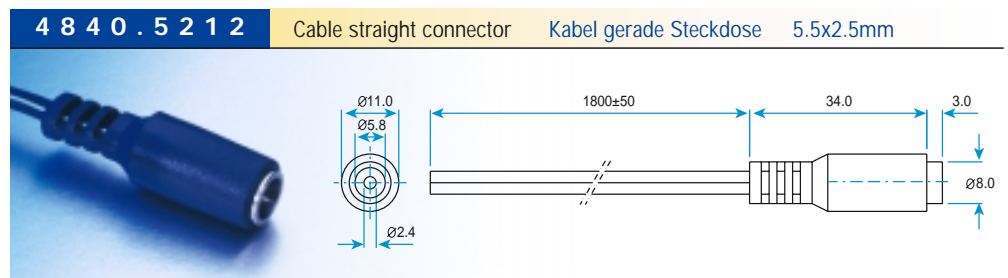
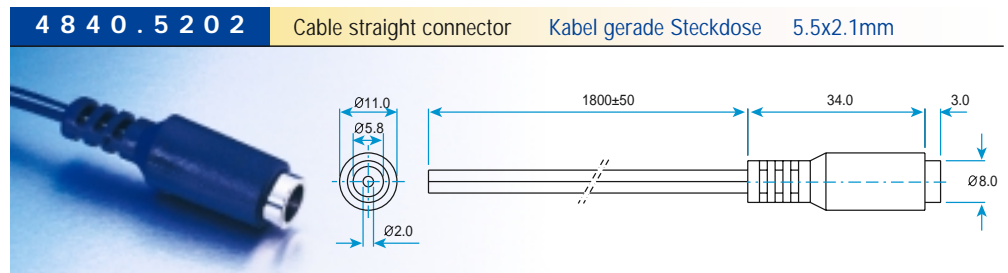
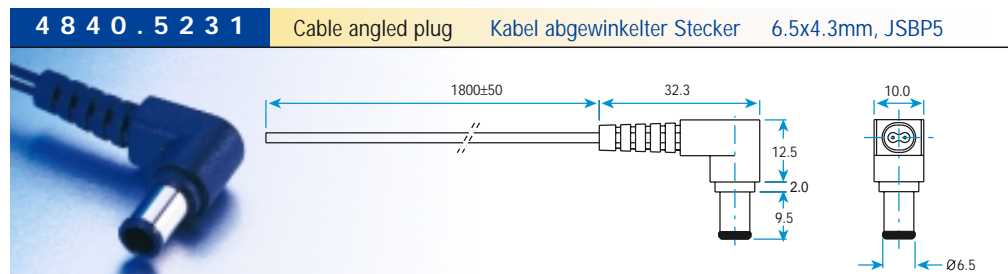
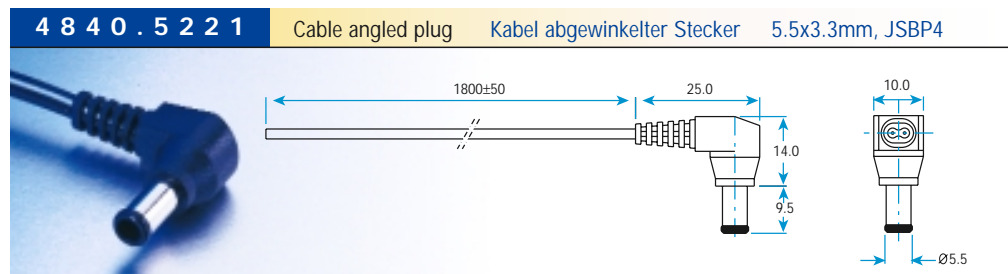
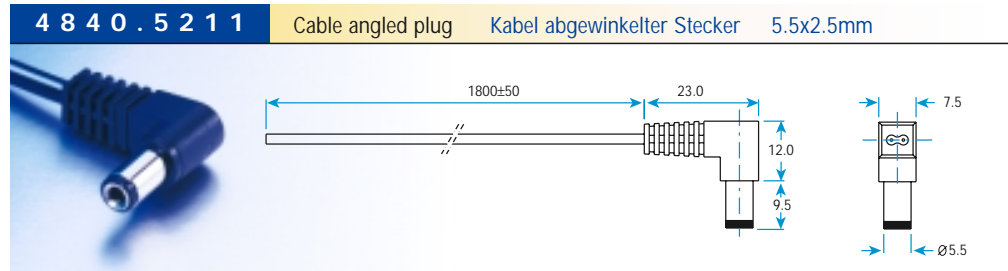
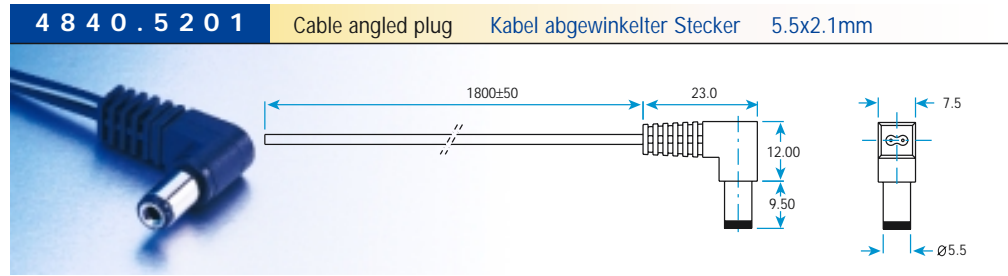


Technical Specification


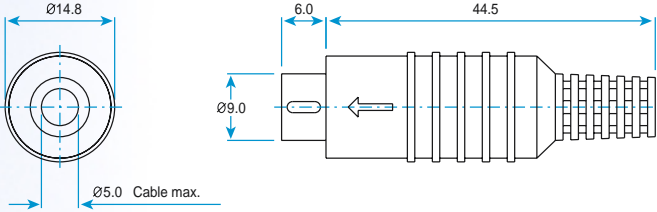
See Page 7 for complete technical specification and Page 24 for possible combinations.

Technische Spezifikation

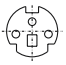
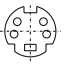


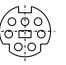
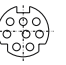
Siehe Seite 7 für die vollständige technische Spezifikation und Seite 24 für mögliche Kombinationen.




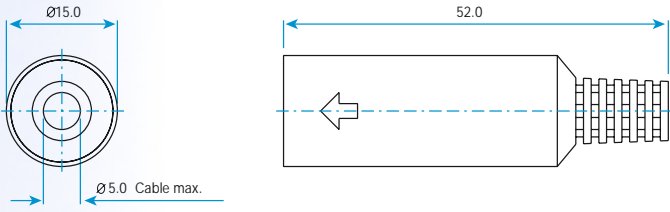
4 8 5 0 . 1 3 1 0 - 1 8 1 0 Plug 3 to 8 Pole Stecker 3 bis 8 Pole

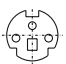
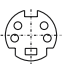

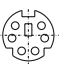


Contact Configuration

					
4 8 5 0 . 1 3 1 0	4 8 5 0 . 1 4 1 0	4 8 5 0 . 1 5 1 0	4 8 5 0 . 1 6 1 0	4 8 5 0 . 1 7 1 0	4 8 5 0 . 1 8 1 0


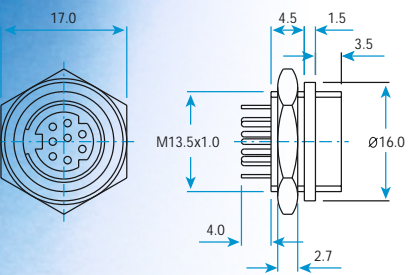
4 8 5 0 . 3 3 0 0 - 3 8 0 0 Line Socket 3 to 8 Pole Inline Sockel 3 bis 8 Pole


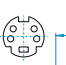
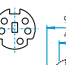
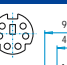
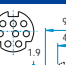



Contact Configuration


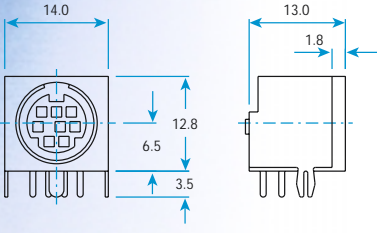
					
4 8 5 0 . 3 3 0 0	4 8 5 0 . 3 4 0 0	4 8 5 0 . 3 5 0 0	4 8 5 0 . 3 6 0 0	4 8 5 0 . 3 7 0 0	4 8 5 0 . 3 8 0 0

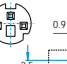

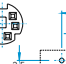



4 8 5 0 . 2 3 0 0 - 2 8 0 0 Socket Panel mount Sockel Gehäuse Montage **Contact Configuration & PCB Piercing**

		
4 8 5 0 . 2 3 0 0	4 8 5 0 . 2 4 0 0	4 8 5 0 . 2 5 0 0
		
4 8 5 0 . 2 6 0 0		4 8 5 0 . 2 8 0 0

4 8 5 0 . 2 3 1 0 - 2 8 1 0 Socket PCB mount Sockel PIN Anschluss **Contact Configuration & PCB Piercing**

		
4 8 5 0 . 2 3 1 0	4 8 5 0 . 2 4 1 0	4 8 5 0 . 2 5 1 0
		
4 8 5 0 . 2 6 1 0	4 8 5 0 . 2 7 1 0	4 8 5 0 . 2 8 1 0