



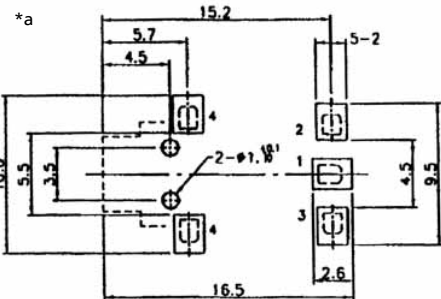
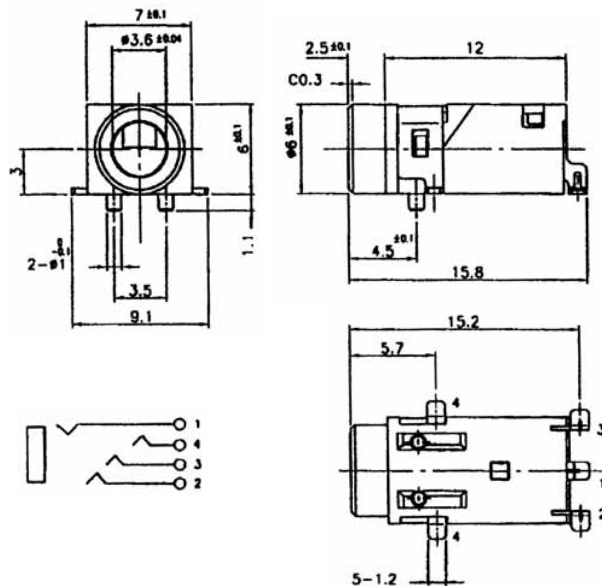
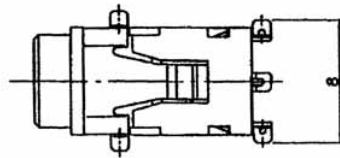
SMT

Klinkensteckverbinder nach JEITA RC-5325A, 3,5 mm
Jack connectors according to JEITA RC-5325A, 3.5 mm
Connecteurs jack suivant JEITA RC-5325A, 3,5 mm

1503 13

Klinkeneinbaukupplung nach JEITA RC-5325A JC35C4A, 3,5 mm, 4-polig/stereo, abgewinkelte Ausführung, für Leiterplatten, Surface-Mount-Technik (SMT)

- 1. Temperaturbereich** -20 °C/+70 °C
- 2. Werkstoffe**
 Kontaktträger PA 66 GF, HB nach UL 94
 Kontakt Cu-Legierung, versilbert
- 3. Mechanische Daten**
 Steckkraft 5-25 N
 Ziehkraft 4-15 N
 Steckzyklen ≥ 5000
 Kontaktierung mit Klinkenstecker 1532 02
- 4. Elektrische Daten**
 Durchgangswiderstand ≤ 30 mΩ
 Bemessungsstrom 1 A
 Bemessungsspannung 34 V AC/DC
 Prüfspannung 500 V/60 s
 Isolationswiderstand ≥ 10⁸ Ω



*a Leiterplattenlayout, von der Bestückungsseite gesehen
 printed circuit board layout, components side view
 modèle de la carte imprimée, vue du côté à équiper

Bestellbezeichnung Designation Désignation	Polzahl Poles Pôles	Verpackungseinheit Package unit Unité d'emballage
1503 13 VP3	4	500

Verpackung: auf Rolle
 Packaging: on reel
 Emballage: en bobine

1503 13

Jack chassis socket according to JEITA RC-5325A JC35C4A, 3.5 mm, 4 poles/stereo, angular version, for printed circuit boards, surface mount technology (SMT)

- 1. Temperature range** -20 °C/+70 °C
- 2. Materials**
 Body PA 66 GF, HB according to UL 94
 Contact Cu alloy, silvered
- 3. Mechanical data**
 Insertion force 5-25 N
 Withdrawal force 4-15 N
 Mating cycles ≥ 5000
 Mating with jack plug 1532 02
- 4. Electrical data**
 Contact resistance ≤ 30 mΩ
 Rated current 1 A
 Rated voltage 34 V AC/DC
 Test voltage 500 V/60 s
 Insulation resistance ≥ 10⁸ Ω

1503 13

Embase femelle jack suivant JEITA RC-5325A JC35C4A, 3,5 mm, 4 pôles/stéréo, version angulaire, pour cartes imprimées, technologie des montages en surface (SMT)

- 1. Température d'utilisation** -20 °C/+70 °C
- 2. Matériaux**
 Corps isolant PA 66 GF, HB suivant UL 94
 Contact Cu alliage, argenté
- 3. Caractéristiques mécaniques**
 Force d'insertion 5-25 N
 Force de séparation 4-15 N
 Nombre de manœuvres ≥ 5000
 Raccordement avec connecteur mâle jack 1532 02
- 4. Caractéristiques électriques**
 Résistance de contact ≤ 30 mΩ
 Courant assigné 1 A
 Tension assignée 34 V AC/DC
 Tension d'essai 500 V/60 s
 Résistance d'isolement ≥ 10⁸ Ω