

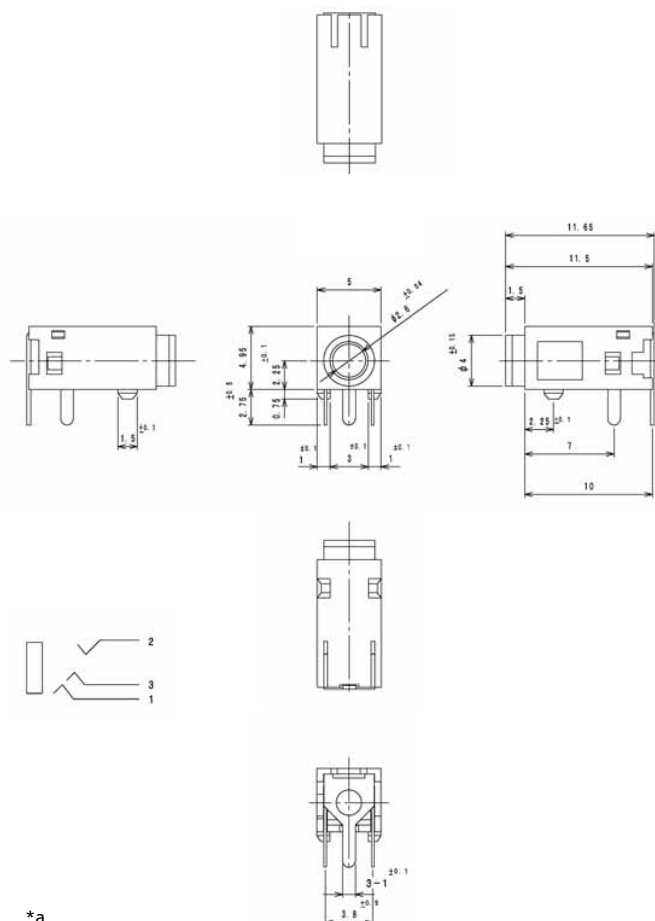


Klinkensteckverbinder nach JIS C 6560, 2,5 mm
Jack connectors according to JIS C 6560, 2.5 mm
Connecteurs jack suivant JIS C 6560, 2,5 mm

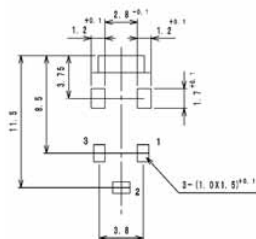
1501 05

Klinkeneinbaukupplung nach JIS C 6560 JC25J3A, 2,5 mm, 3-polig/stereo, abgewinkelte Ausführung, mit Kunststoffkragen, für Leiterplatten

- 1. Temperaturbereich** -20 °C/+70 °C
- 2. Werkstoffe**
 Kontaktträger PBT GF, V0 nach UL 94
 Kontakt Cu-Legierung, verzinkt
- 3. Mechanische Daten**
 Steckkraft 5–20 N
 Ziehkraft 4–20 N
 Steckzyklen ≥ 5000
 Kontaktierung mit Klinkenstecker KLS 13
- 4. Elektrische Daten**
 Durchgangswiderstand ≤ 50 mΩ
 Bemessungsstrom 0,5 A
 Bemessungsspannung 34 V AC/DC
 Prüfspannung 500 V/60 s
 Isolationswiderstand ≥ 10⁸ Ω



*a



*a Leiterplattenlayout, von der Lötseite gesehen
 printed circuit board layout, solder side view
 modèle de la carte imprimée, vue du côté à souder

Bestellbezeichnung Designation Désignation	Polzahl Poles Pôles	Verpackungseinheit Package unit Unité d'emballage
1501 05	3	500

Verpackung: lose im Karton oder Kunststoffbeutel
 Packaging: in bulk in a cardboard box or a plastic bag
 Emballage: en vrac dans un carton ou sachet en plastique

1501 05

Jack chassis socket acc. to JIS C 6560 JC25J3A, 2.5 mm, 3 poles/stereo, angular version, for printed circuit boards, with plastic collar

- 1. Temperature range** -20 °C/+70 °C
- 2. Materials**
 Body PBT GF, V0 according to UL 94
 Contact Cu alloy, tinned
- 3. Mechanical data**
 Insertion force 5–20 N
 Withdrawal force 4–20 N
 Mating cycles ≥ 5000
 Mating with jack connector KLS 13
- 4. Electrical data**
 Contact resistance ≤ 50 mΩ
 Rated current 0,5 A
 Rated voltage 34 V AC/DC
 Test voltage 500 V/60 s
 Insulation resistance ≥ 10⁸ Ω

1501 05

Embase femelle jack suivant JIS C 6560 JC25J3A, 2,5 mm, 3 pôles/stéréo, version angulaire, avec collerette plastique, pour cartes imprimées

- 1. Température d'utilisation** -20 °C/+70 °C
- 2. Matériaux**
 Corps isolant PBT GF, V0 suivant UL 94
 Contact Cu alliage, étamé
- 3. Caractéristiques mécaniques**
 Force d'insertion 5–20 N
 Force de séparation 4–20 N
 Nombre de manœuvres ≥ 5000
 Raccordement avec connecteur mâle jack KLS 13
- 4. Caractéristiques électriques**
 Résistance de contact ≤ 50 mΩ
 Courant assigné 0,5 A
 Tension assignée 34 V AC/DC
 Tension d'essai 500 V/60 s
 Résistance d'isolement ≥ 10⁸ Ω