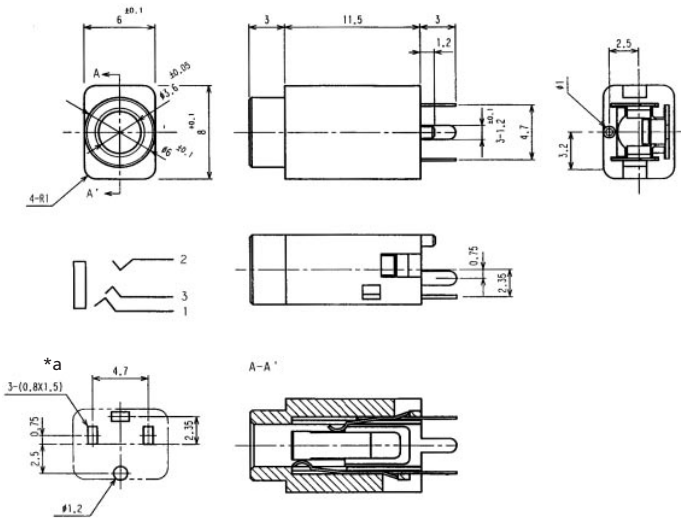




1502 01

Klinkeneinbaukupplung nach JISC 6560, 3,5 mm, 3-polig/
stereo, stehende Ausführung, für Leiterplatten

1. Temperaturbereich	-20 °C/+70 °C
2. Werkstoffe	
Kontaktträger	PBT
Kontakt	Cu-Legierung, verzinkt
3. Mechanische Daten	
Steckkraft	5–30 N
Ziehkraft	5–30 N
Kontaktierung mit	Klinkensteckern 1532 01, KLS 40, KLS 44, KLS 44 V, WKLS 40
4. Elektrische Daten	
Durchgangswiderstand	≤ 50 mΩ
Bemessungsstrom	1 A
Bemessungsspannung	34 V AC/DC
Prüfspannung	500 V/60 s
Isolationswiderstand	≥ 10 ⁸ Ω



*a Leiterplattenlayout, von der Lötseite gesehen
printed circuit board layout, solder side view
modèle de la carte imprimée, vue du côté à souder

1502 01

Jack chassis socket acc. to JISC 6560, 3.5 mm, 3 poles/stereo,
upright version, for printed circuit boards

1. Temperature range	-20 °C/+70 °C
2. Materials	
Body	PBT
Contact	Cu alloy, tinned
3. Mechanical data	
Insertion force	5–30 N
Withdrawal force	5–30 N
Mating with	jack plugs 1532 01, KLS 40, KLS 44, KLS 44 V, WKLS 40
4. Electrical data	
Contact resistance	≤ 50 mΩ
Rated current	1 A
Rated voltage	34 V AC/DC
Test voltage	500 V/60 s
Insulation resistance	≥ 10 ⁸ Ω

1502 01

Embase femelle jack suivant JISC 6560, 3,5 mm, 3 pôles/
stéréo, version droite, pour cartes imprimées

1. Température d'utilisation	-20 °C/+70 °C
2. Matériaux	
Corps isolant	PBT
Contact	Cu alliage, étamé
3. Caractéristiques mécaniques	
Force d'insertion	5–30 N
Force de séparation	5–30 N
Raccordement avec	connecteurs mâles jack 1532 01, KLS 40, KLS 44, KLS 44 V, WKLS 40
4. Caractéristiques électriques	
Résistance de contact	≤ 50 mΩ
Courant assigné	1 A
Tension assignée	34 V AC/DC
Tension d'essai	500 V/60 s
Résistance d'isolement	≥ 10 ⁸ Ω

Bestellbezeichnung Designation Désignation	Polzahl Poles Pôles	VE PU UE	Mindestmenge Lowest quantity Quantité minimale
1502 01	3	200	

Bei Vorzugstypen (**fett**) ist die Mindestmenge gleich der Verpackungseinheit (VE).
The lowest quantity of preferred types (**bold**) is the package unit (PU).
L'unité d'emballage (UE) est la quantité minimale des types préférentielles (**gras**).