



Serie 712

Ü

TI

702

709

710

711

712

719

423

440

581

678

680

682

720

723

623

690

691

692

693

694

707

713

718

763

765

768

714

715

766

815

820

772

775

M-A

M-B

M-C

R

Subminiatur Rundsteckverbinder Serie 712 Subminiature circular connectors series 712

Kurzinformation Brief information

Kabelsteckverbinder

- Steckverbinder mit Schraubverriegelung
- Schutzart IP 67¹⁾
- Metallgehäuse 360°
EMV-sicher geschirmt
- Einfache Montage
- Kompatibel zu Steckverbinderreihe 702

Cable Connector

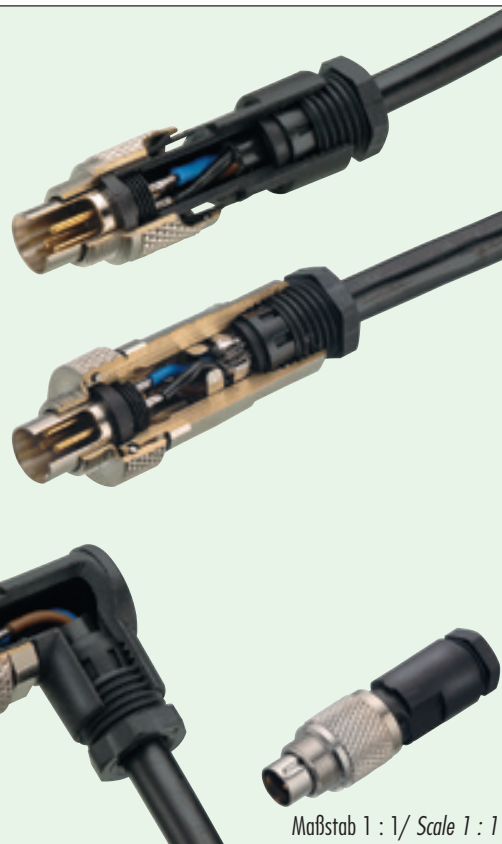
- Connector with screw locking
- Degree of protection IP 67¹⁾
- Metal housing with 360°
EMI protected shielding
- Easy assembly
- Compatible to series 702

Aufbau des Steckverbinders:
Construction of the connector:

Standard Version
Standard version

Metall, (EMV) Version
Metal, (EMI) version

Winkel Version
Angled version



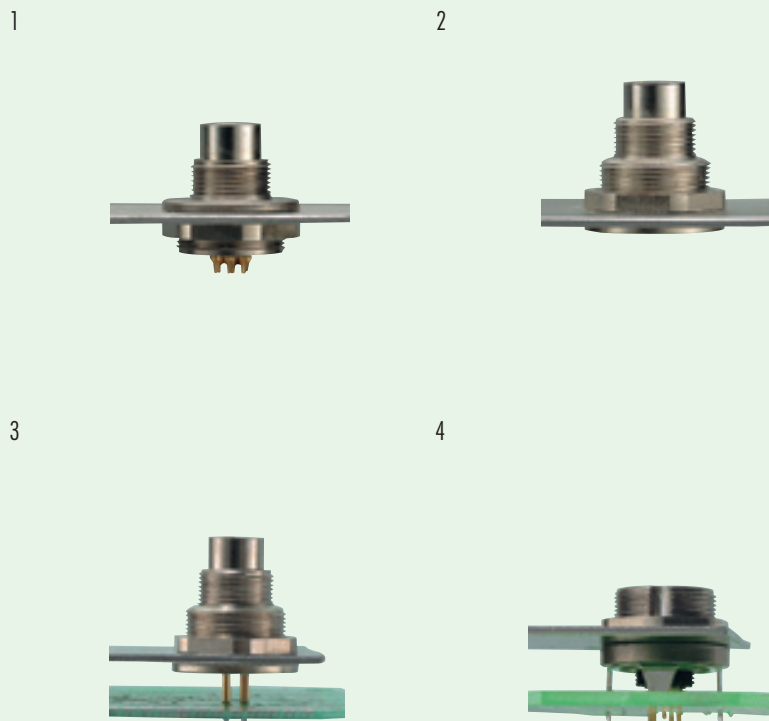
Maßstab 1 : 1 / Scale 1 : 1

Flanschsteckverbinder

- 1 Standard: mit Lötanschluss, wird von vorn eingesetzt und von hinten verschraubt.
- 2 Mit Lötanschluss für die Verschraubung von vorne. Besonders geeignet für vorkonfektionierte Kabelbäume, die nach dem Löten eingebaut werden.
- 3 Mit Tauchlötanschluss für den Anschluss für Leiterplatten.
- 4 Mit Tauchlötanschluß, für direkte Schirmübertragung auf die Leiterplatte

Chassis sockets

- 1 Standard: with solder termination, mounted from front side and fastened from back side.
- 2 With solder termination, mounted from front side and fastened from back side. Especially suited for preassembled cable trees which are mounted after soldering.
- 3 Dip solder termination for connection to PCB.
- 4 Dip solder termination, for direct connection to the of shield PCB.



¹⁾ Erläuterung der Schutzarten siehe Seite TI-3 – TI-4. / ¹⁾ Explanation of protection standards see page TI-3 – TI-4.

Subminiatur Rundsteckverbinder Serie 712 <i>Subminiature circular connectors series 712</i>		Technische Daten ¹⁾ <i>Specifications ¹⁾</i>					
Allgemeine Kennwerte <i>General Characteristics</i>							
Polzahl	<i>Number of contacts</i>	2	3	4	5	7	8
Verriegelung	<i>Locking system</i>	schrauben / screw					
Anschlussart	<i>Termination</i>	löten, tauchlöten / solder, dip solder					
Anschlussquerschnitt in mm ²	<i>Wire gauge in mm²</i>	max. 0,25				max. 0,14	
Anschlussquerschnitt in AWG	<i>Wire gauge in AWG</i>	max. 24				max. 26	
Kabeldurchlass	<i>Cable Outlet</i>	3,5 - 5 mm (.12 - .20 in.)					
Schutzart Gehäuse	<i>Shell protection</i>	IP 67					
Mechanische Lebensdauer	<i>Mechanical operation</i>	> 500 Steckzyklen / > 500 mating cycles					
Obere Grenztemperatur	<i>Upper temperature</i>	+ 85 °C (+ 185 °F)					
Untere Grenztemperatur	<i>Lower temperature</i>	- 40 °C (- 40 °F)					
Gewicht Kabelsteckverbinder	<i>Weight cable connector</i>	~ 8 g (18 g Metallgehäuse / 18 g metall housing)					
Gewicht Flanschsteckverbinder	<i>Weight socket</i>	~ 5 g					
Elektrische Kennwerte <i>Electrical Characteristics</i>							
Bemessungsspannung	<i>Rated voltage</i>	125 V					
Bemessungs-Stoßspannung	<i>Rated impulse voltage</i>	1500 V					
Verschmutzungsgrad	<i>Pollution degree</i>	1					
Überspannungskategorie	<i>Overvoltage categorie</i>	II					
Isolierstoffgruppe	<i>Material group</i>	III					
Prüfstoßspannung	<i>Test voltage</i>	1750 V					
Bemessungsstrom (40 °C)	<i>Rated current (40 °C)</i>	4 A	3 A		1 A		
Durchgangswiderstand	<i>Contact resistance</i>	< 3 mΩ					
Isolationswiderstand	<i>Insulation resistance</i>	> 10 ¹⁰ Ω					
Werkstoffe <i>Materials</i>							
Kontaktstift	<i>Pin contact</i>	CuZn (Messing/brass)					
Kontaktbuchse	<i>Socket contact</i>	CuSn (Bronze/bronze)					
Kontaktoberfläche	<i>Contact plating</i>	Au (Gold/gold)					
Steckerkörper	<i>Male insert</i>	PBT (UL 94 V-0)					
Buchsenkörper	<i>Female Insert</i>	PA 66 (UL 94 V-0)					
Gehäuse Kabelsteckverbinder	<i>Housing cable connector</i>	PA 66 (UL 94 HB)					
Flanschgehäuse	<i>Socket</i>	CuZn (Messing, vernickelt/brass, nickel plated)					
Gewinding	<i>Ring nut</i>	CuZn (Messing, vernickelt/brass, nickel plated)					

Ü
TI

702
709
710
711
712

719
423
440
581
678
680
682
720
723

623
690
691
692
693
694

707
713
718
763
765
768

714
715
766
815
820
772
775
M-A
M-B
M-C

R


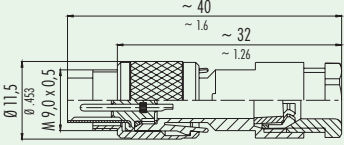

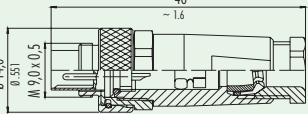

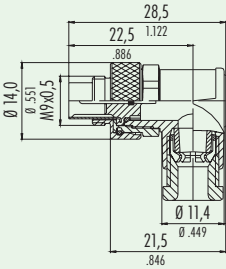

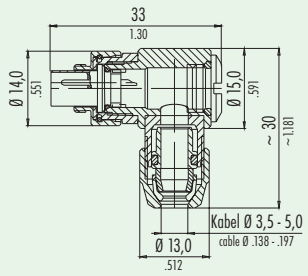
¹⁾ Normen und Prüfbedingungen für diese Angaben siehe Seite TI-16. / ¹⁾ Standards and test parameters for this data see page TI-16.

Ü
TI


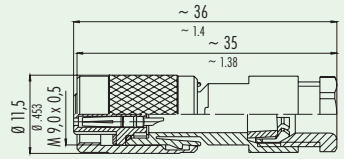

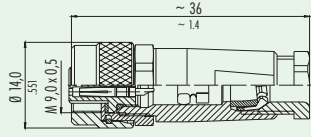

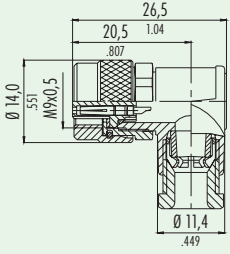

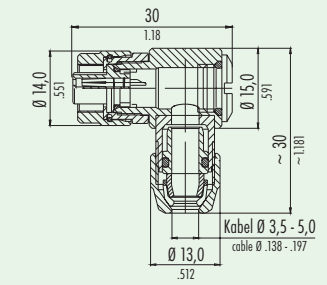
702
709
710
711
712
719
423
440
581
678
680
682
720
723
623
690
691
692
693
694
707
713
718
763
765
768
714
715
766
815
820
772
775
M-A
M-B
M-C

Subminiatur Rundsteckverbinder Serie 712 Subminiature circular connectors series 712

Kabelstecker Male cable connectors

Bezeichnung – Abbildung Description – Figure	Maßzeichnung Drawing	Polzahl Contacts	Bestell-Nr. Ordering-No.		
Kabelstecker Male cable connector 		2	99-0401-00-02		
		3	99-0405-00-03		
		4	99-0409-00-04		
		5	99-0413-00-05		
		7	99-0421-00-07		
		8	99-0425-00-08		
		Kabelstecker 360° EMV sicher Male cable connector 360° EMI protected 		2	99-0401-10-02
				3	99-0405-10-03
4	99-0409-10-04				
5	99-0413-10-05				
7	99-0421-10-07				
8	99-0425-10-08				
Winkelstecker Male angled connector 				2	99-0401-70-02
				3	99-0405-70-03
		4	99-0409-70-04		
		5	99-0413-70-05		
		7	99-0421-70-07		
		8	99-0425-70-08		
		Winkelstecker 360° EMV sicher Male angled connector 360° EMI protected 		2	99-0401-75-02
				3	99-0405-75-03
4	99-0409-75-04				
5	99-0413-75-05				
7	99-0421-75-07				
8	99-0425-75-08				

R

Subminiatur Rundsteckverbinder Serie 712 <i>Subminiature circular connectors series 712</i>		Kabeldosen <i>Female cable connectors</i>			
Bezeichnung – Abbildung <i>Description – Figure</i>	Maßzeichnung <i>Drawing</i>	Polzahl <i>Contacts</i>	Bestell-Nr. <i>Ordering-No.</i>		
Kabeldose <i>Female cable connector</i> 		2	99-0402-00-02		
		3	99-0406-00-03		
		4	99-0410-00-04		
		5	99-0414-00-05		
		7	99-0422-00-07		
		8	99-0426-00-08		
		Kabeldose 360° EMV sicher <i>Female cable connector 360° EMI protected</i> 		2	99-0402-10-02
				3	99-0406-10-03
4	99-0410-10-04				
5	99-0414-10-05				
7	99-0422-10-07				
8	99-0426-10-08				
Winkeldose <i>Female angled connector</i> 				2	99-0402-70-02
				3	99-0406-70-03
		4	99-0410-70-04		
		5	99-0414-70-05		
		7	99-0422-70-07		
		8	99-0426-70-08		
		Winkeldose 360° EMV sicher <i>Female angled connector 360° EMI protected</i> 		2	99-0402-75-02
				3	99-0406-75-03
4	99-0410-75-04				
5	99-0414-75-05				
7	99-0422-75-07				
8	99-0426-75-08				

Ü
TI

702
709
710
711
712
719
423
440
581
678
680
682
720
723
623
690
691
692
693
694
707
713
718
763
765
768
714
715
766
815
820
772
775
M-A
M-B
M-C

R

Ü

TI

702

709

710

711

712

719

423

440

581

678

680

682

720

723

623

690

691

692

693

694

707

713

718

763

765

768

714

715

766

815

820

772


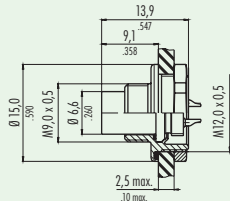

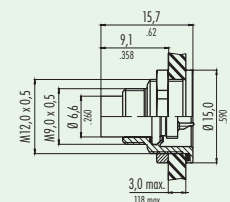

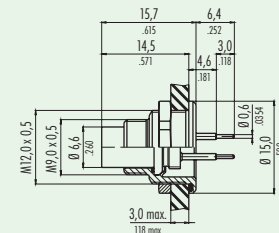

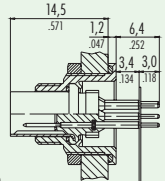

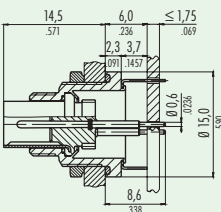

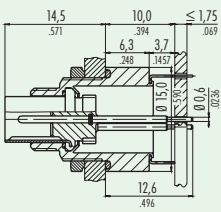
775


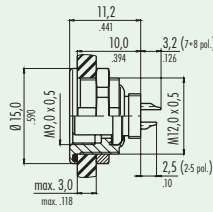

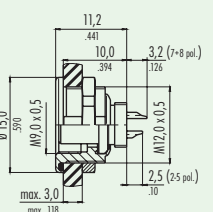

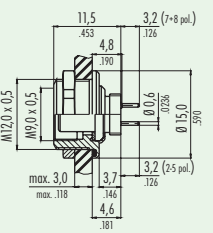

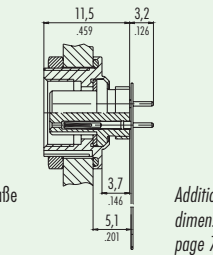

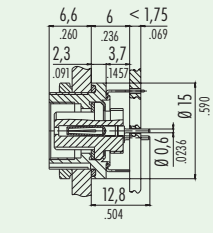

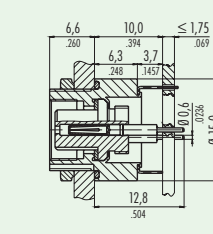
M-A

M-B

M-C

R

Subminiatur Rundsteckverbinder Serie 712 Subminiature circular connectors series 712		Flanschstecker Male sockets	
Bezeichnung – Abbildung Description – Figure	Maßzeichnung Drawing	Polzahl Contacts	Bestell-Nr. Ordering-No.
Flanschstecker, löten <i>Male socket, solder</i> 		2	09-0403-00-02
		3	09-0407-00-03
		4	09-0411-00-04
		5	09-0415-00-05
		7	09-0423-00-07
		8	09-0427-00-08
Flanschstecker, löten, von vorn verschraubbar <i>Male socket, solder, front fastened</i> 		2	09-0403-80-02
		3	09-0407-80-03
		4	09-0411-80-04
		5	09-0415-80-05
		7	09-0423-80-07
		8	09-0427-80-08
Flanschstecker, tauchlöten, von vorn verschraubbar <i>Male socket, dip solder, front fastened</i> 		2	09-0403-90-02
		3	09-0407-90-03
		4	09-0411-90-04
		5	09-0415-90-05
		7	09-0423-90-07
		8	09-0427-90-08
Flanschstecker mit flexibler Leiterplatte <i>Male socket with flexible PCB</i> 	 <p>Weitere Maße siehe Seite Z-1.</p> <p>Additional dimensions see page Z-1.</p>	–	–
		–	–
		–	–
		–	–
		7	09-0423-65-07
		8	09-0427-65-08
Flanschstecker, tauchlöten, von vorn verschraubbar mit Schirmblech (6 mm) <i>Male socket, dip solder, front fastened with shielding sheet (6 mm)</i> 		2	09-0403-30-02
		3	09-0407-30-03
		4	09-0411-30-04
		5	09-0415-30-05
		7	09-0423-30-07
		8	09-0427-30-08
Flanschstecker, tauchlöten, von vorn verschraubbar mit Schirmblech (10 mm) <i>Male socket, dip solder, front fastened with shielding sheet (10 mm)</i> 		2	09-0403-35-02
		3	09-0407-35-03
		4	09-0411-35-04
		5	09-0415-35-05
		7	09-0423-35-37
		8	09-0427-35-08

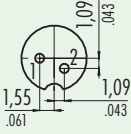
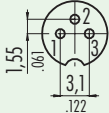
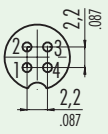
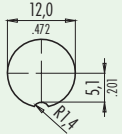
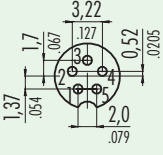
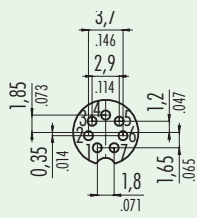
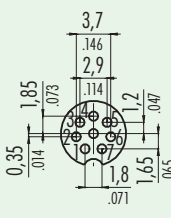
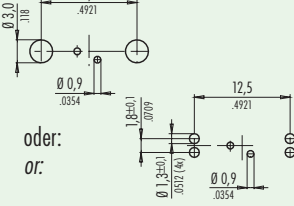
Subminiatur Rundsteckverbinder Serie 712 <i>Subminiature circular connectors series 712</i>		Flanschdosen <i>Female sockets</i>	
Bezeichnung – Abbildung <i>Description – Figure</i>	Maßzeichnung <i>Drawing</i>	Polzahl <i>Contacts</i>	Bestell-Nr. <i>Ordering-No.</i>
Flanschdose, löten <i>Female socket, solder</i> 		2	09-0404-00-02
		3	09-0408-00-03
		4	09-0412-00-04
		5	09-0416-00-05
		7	09-0424-00-07
		8	09-0428-00-08
Flanschdose, löten, von vorn verschraubbar <i>Female socket, solder, front fastened</i> 		2	09-0404-80-02
		3	09-0408-80-03
		4	09-0412-80-04
		5	09-0416-80-05
		7	09-0424-80-07
		8	09-0428-80-08
Flanschdose, tauchlöten, von vorn verschraubbar <i>Female socket, dip solder, front fastened</i> 		2	09-0404-90-02
		3	09-0408-90-03
		4	09-0412-90-04
		5	09-0416-90-05
		7	09-0424-90-07
		8	09-0428-90-08
Flanschdose mit flexibler Leiterplatte <i>Female socket with flexible PCB</i> 	 <p>Weitere Maße siehe Seite 712-11 <i>Additional dimensions see page 712-11</i></p>	–	–
		–	–
		–	–
		–	–
		7	09-0424-65-07
		8	09-0428-65-08
Flanschdose, tauchlöten, von vorn verschraubbar mit Schirmblech (6 mm) <i>Female socket, dip solder, front fastened with shielding sheet (6 mm)</i> 		2	09-0404-30-02
		3	09-0408-30-03
		4	09-0412-30-04
		5	09-0416-30-05
		7	09-0424-30-07
		8	09-0428-30-08
Flanschdose, tauchlöten, von vorn verschraubbar mit Schirmblech (10 mm) <i>Female socket, dip solder, front fastened with shielding sheet (10 mm)</i> 		2	09-0404-35-02
		3	09-0408-35-03
		4	09-0412-35-04
		5	09-0416-35-05
		7	09-0424-35-07
		8	09-0428-35-08

Ü
 TI
 702
 709
 710
 711
712
 719
 423
 440
 581
 678
 680
 682
 720
 723
 623
 690
 691
 692
 693
 694
 707
 713
 718
 763
 765
 768
 714
 715
 766
 815
 820
 772
 775
 M-A
 M-B
 M-C
 R

Subminiatur Rundsteckverbinder Serie 712 Subminiature circular connectors series 712

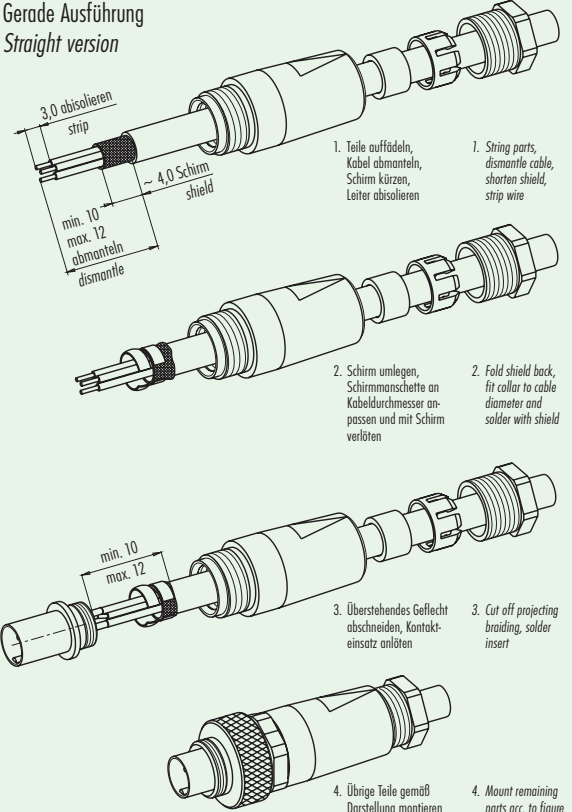
Polbilder, Montageanleitung Contact arrangement, assembly instruction

Polbilder mit Sicht auf Lötanschlußseite der Steifteinsätze
Contact arrangements with view on solder termination side of male inserts

<p>2 pol</p> 	<p>3 pol</p> 	<p>4 pol</p> 	<p>Montageausschnitt Panel cut out</p> 
<p>5 pol</p> 	<p>7 pol</p> 	<p>8 pol</p> 	<p>Lochbild Schirmblech- version Drilling scheme shielding sheet version</p> 

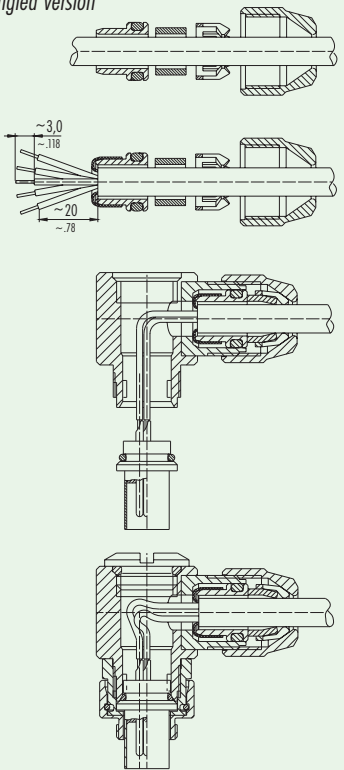
Montageanleitung EMV Steckverbinder (Metallausführung) Assembly instruction EMI connectors (metal version)

Gerade Ausführung
Straight version



- Teile auffädeln, Kabel abmanteln, Schirm kürzen, Leiter abisolieren
- String parts, dismantle cable, shorten shield, strip wire
- Schirm umlegen, Schirmmanschette an Kabeldurchmesser anpassen und mit Schirm verlöten
- Fold shield back, fit collar to cable diameter and solder with shield
- Überstehendes Geflecht abschneiden, Kontakteinsatz anlöten
- Cut off projecting braiding, solder insert
- Übrige Teile gemäß Darstellung montieren
- Mount remaining parts acc. to figure

Gewinkelte Ausführung
Angled version



- Teile auffädeln, Kabel abmanteln
- String parts, dismantle cable
- Schirm aufweiten, um Schirmring legen, überstehendes Geflecht abschneiden, abisolieren
- Widening of shield, put around shielding ring, cut off projecting braiding, dismantle
- Litzen durch Gehäuse fädeln, Druckschraube montieren, Litzen anlöten
- Thread wires through housing, mount pressing screw, solder wires
- Übrige Teile montieren
- Mount remaining parts

Achtung: max. Drehmoment des Gewinderings im Flanschsteckverbinder: 50 cNm (handfest)
Attention: max. torque of ring nut in socket connector: 50 cNm (manual adjustment)

Ü

TI

702
709
710
711
712

719
423
440
581
678
680
682
720
723

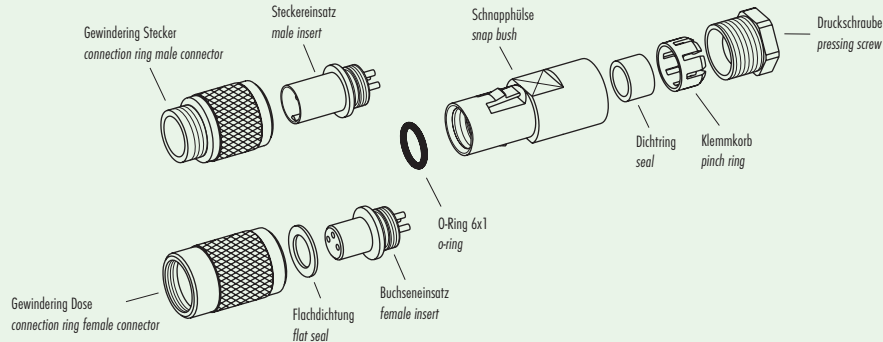
623
690
691
692
693
694
707
713
718
763
765
768
714
715
766
815
820
772
775
M-A
M-B
M-C

R

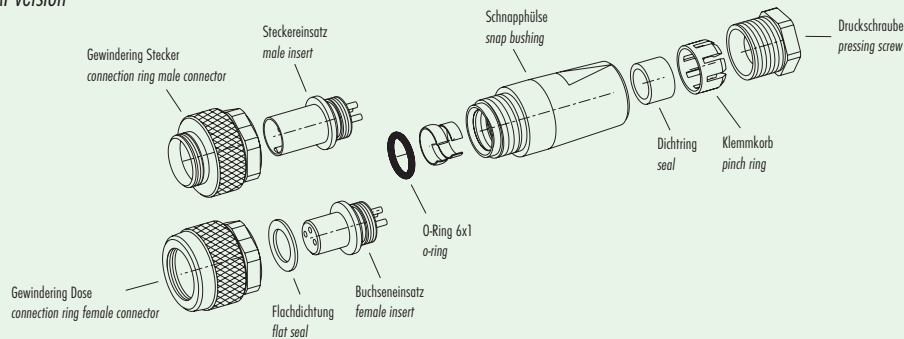
Subminiatur Rundsteckverbinder Serie 712 Subminiature circular connectors series 712

Einzelteildarstellung Component part drawing

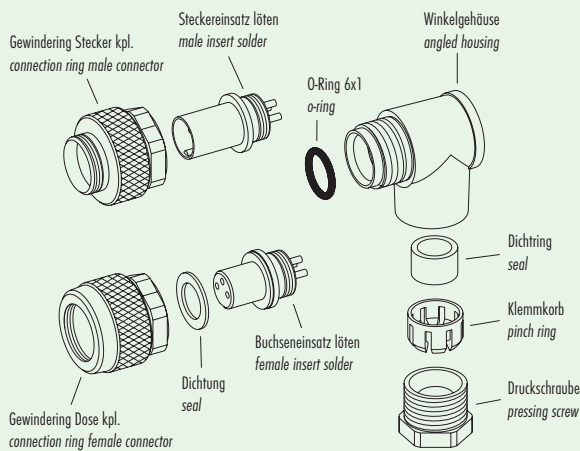
Kabelsteckverbinder Cable connector



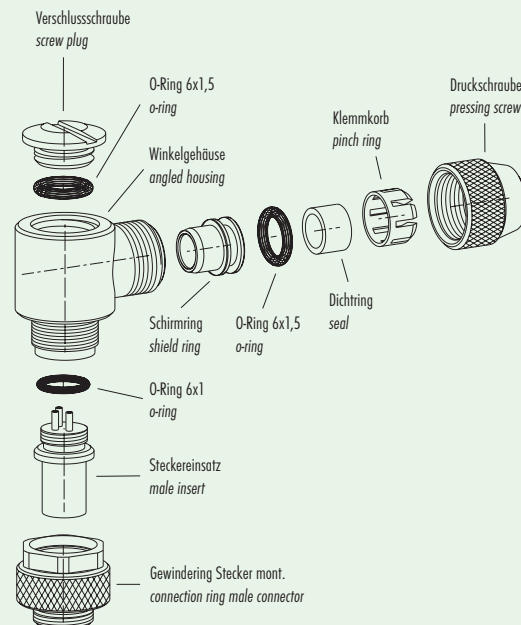
Kabelsteckverbinder EMV Version Cable connector EMI version



Winkelsteckverbinder Angled cable connector



Winkelsteckverbinder EMV Version Angled cable connector EMI version



Achtung: max. Drehmoment des Gewinderings im Flanschsteckverbinder: 50 cNm (handfest)
Attention: max. torque of ring nut in socket connector: 50 cNm (manual adjustment)

Ü
TI

702
709
710
711
712

719
423
440
581
678
680
682
720
723
623
690
691
692
693
694

707
713
718
763
765
768
714
715
766
815
820
772
775
M-A
M-B
M-C

R

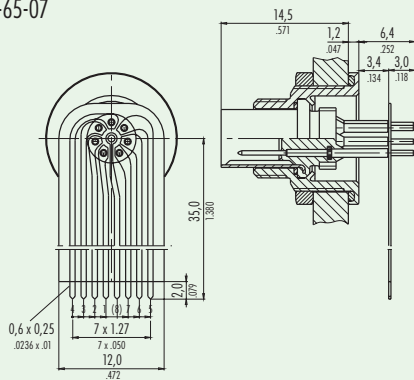
- Ü
- TI
- 702
- 709
- 710
- 711
- 712
- 719
- 423
- 440
- 581
- 678
- 680
- 682
- 720
- 723
- 623
- 690
- 691
- 692
- 693
- 694
- 707
- 713
- 718
- 763
- 765
- 768
- 714
- 715
- 766
- 815
- 820
- 772
- 775
- M-A
- M-B
- M-C

Subminiatur Rundsteckverbinder Serie 712 Subminiature circular connectors series 712		Zubehör Accessories	
Bezeichnung Description	Abbildung Figure	Maßzeichnung Drawing	Bestell-Nr. Ordering-No.
Schutzkappe für Kabelstecker, IP 67 Protection cap for male cable connector, IP 67			08-0349-000-001
Schutzkappe für Kabeldose, IP 67 Protection cap for female cable connector, IP 67			08-0350-000-001
Schutzkappe für Flanschstecker, IP 67 Protection cap for male sockets, IP 67			08-0351-000-001
Schutzkappe für Flanschdose, IP 67 Protection cap for female sockets, IP 67			08-0352-000-001
Viereckflansch mit Dichtung Square flange with seal			08-1124-000-001
Lötösenring (Schutzart kann sich verringern) Solder eye ring (Degree of protection may be reduced)			04-0208-002
6-kant Mutter mit Rändel 2 mm, 4 mm Hexagonal nut 2 mm, 4 mm			01-0013-001 (2 mm) 01-5023-001 (4 mm)
Montageschlüssel Mounting spanner			01-5059-001

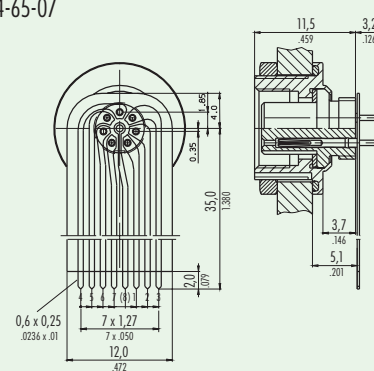
Subminiatur Rundsteckverbinder Serie 712
Subminiature circular connectors series 712

Zeichnungen
Drawings

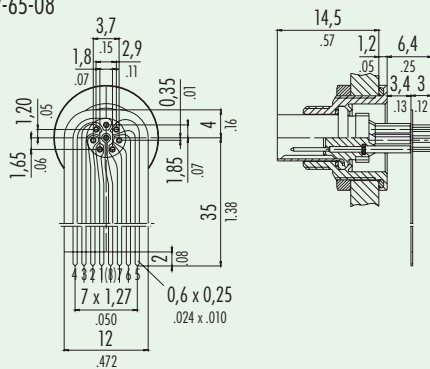
09-0423-65-07



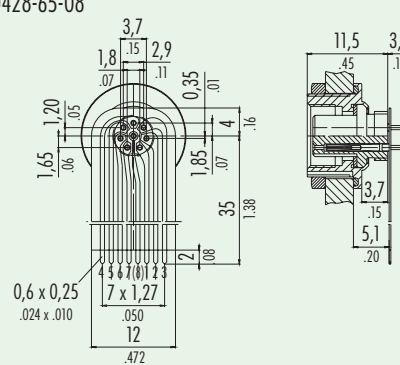
09-0424-65-07



09-0427-65-08



09-0428-65-08



Ü
TI

702
709
710
711
712

719
423
440
581
678
680
682
720
723
623
690
691
692
693
694
707
713
718
763
765
768
714
715
766
815
820
772
775
M-A
M-B
M-C

R

Ü

TI

702

709

710

711

712

719

423

440

581

678

680

682

720

723

623

690

691

692

693

694

707

713

718

763

765

768

714

715

766

815

820

772

775

M-A

M-B

M-C

R