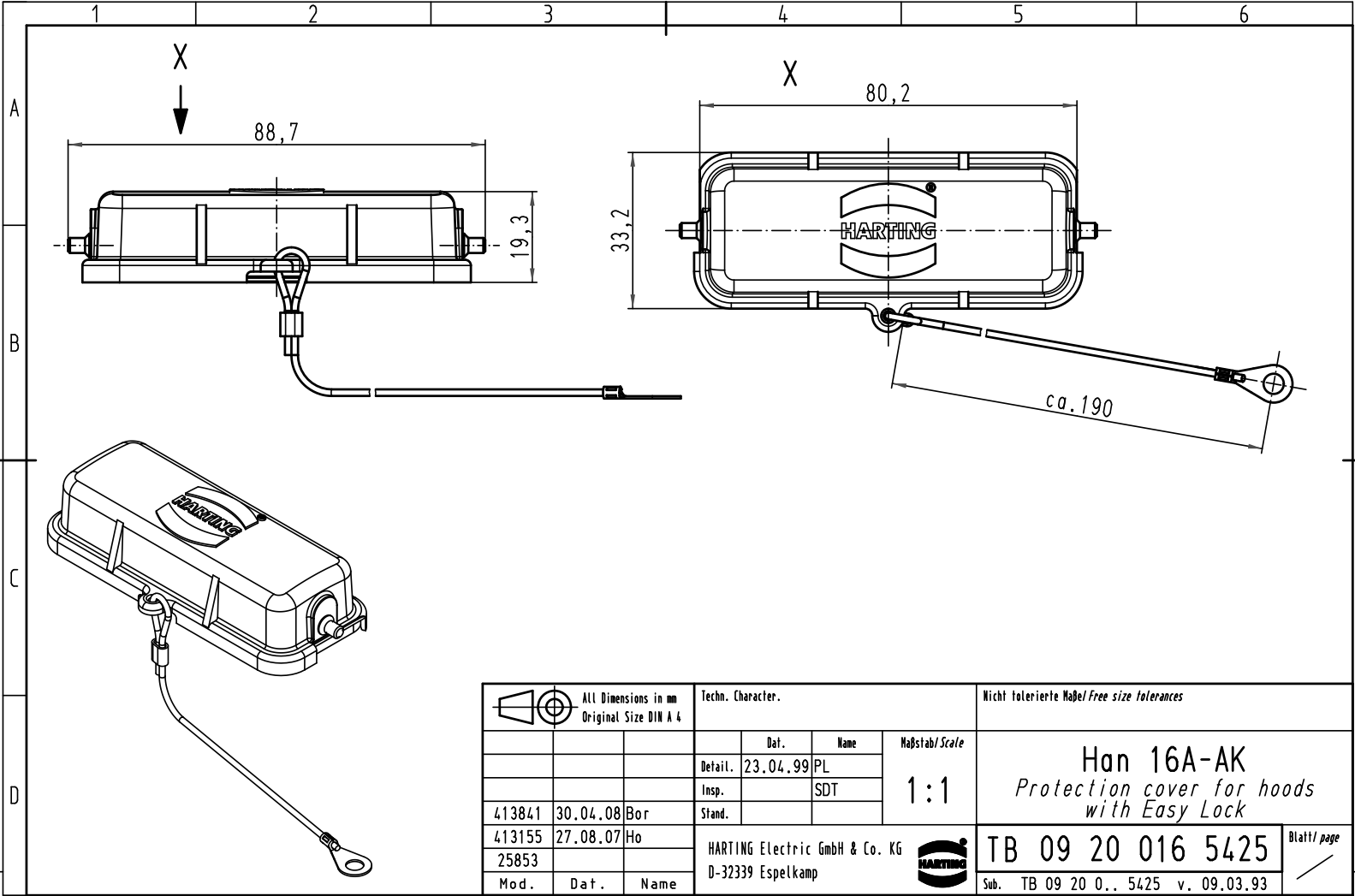


Alle Rechte vorbehalten/ All rights reserved



All Dimensions in mm Original Size DIN A 4			Techn. Character.			Nicht tolerierte Maß/Free size tolerances			
				Dat.	Name	Maßstab/Scale			
				Detail.	23.04.99	PL	1:1		
				Insp.		SDT			
413841	30.04.08	Bor		Stand.			<b>Han 16A-AK</b> <i>Protection cover for hoods with Easy Lock</i>		
413155	27.08.07	Ho							
25853							<b>TB 09 20 016 5425</b>		
Mod.	Dat.	Name	HARTING Electric GmbH & Co. KG D-32339 Espelkamp						Blatt/ page Sub. TB 09 20 0.. 5425 v. 09.03.93