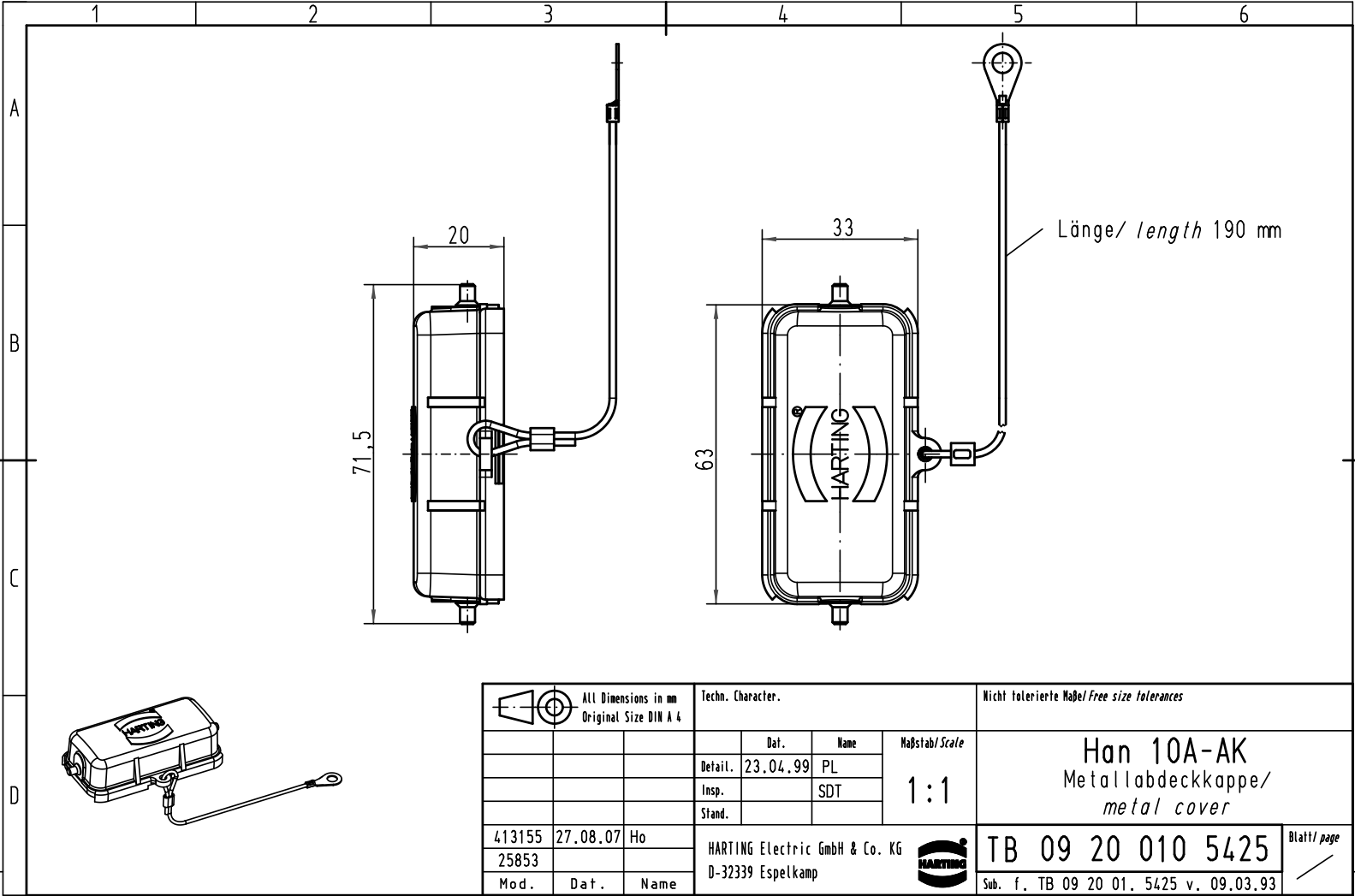


Alle Rechte vorbehalten/ All rights reserved



All Dimensions in mm Original Size DIN A 4			Techn. Character.			Nicht tolerierte Maß/Free size tolerances		
				Dat.	Name	Maßstab/Scale 1:1	Han 10A-AK Metallabdeckkappe/ metal cover	
			Detail.	23.04.99	PL			
			Insp.		SDT			
			Stand.					
413155	27.08.07	Ho	HARTING Electric GmbH & Co. KG				TB 09 20 010 5425	
25853			D-32339 Espelkamp					
Mod.	Dat.	Name					Sub. f. TB 09 20 01. 5425 v. 09.03.93	
							Blatt/ page	