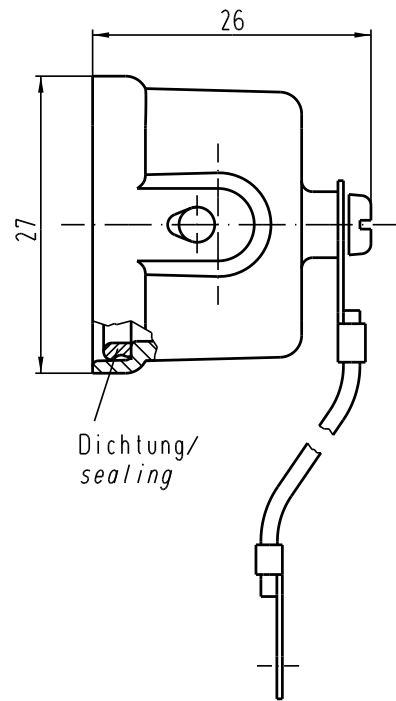
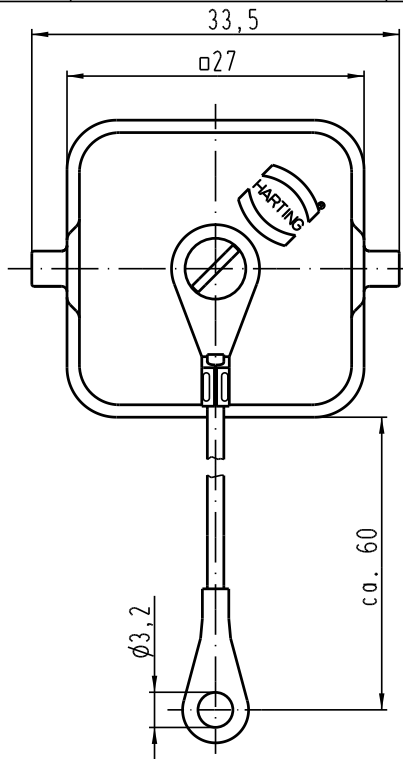
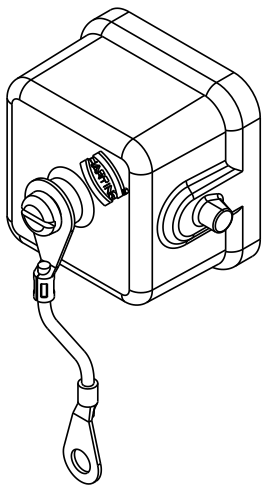


Alle Rechte vorbehalten/ All rights reserved



für Gehäuseunterteile mit bu-Einsatz/
for housings with female insert

All Dimensions in mm Original Size DIN A 4		Techn. Character.			Nicht tolerierte Masse! Free size tolerances	
Mod.	Dat.	Name	Dat.	Name	Massestab/Scale 2:1	Han 3A-AK Metallabdeckkappe mit Dichtung/ metal cover with sealing
411215	25.08.04	Ho	Detail.	09.03.93		
410249	10.12.02	Gö	Insp.		HERB	
410008	04.04.02	Gö	Stand.			Blatt/page
25852	16.04.99	PL	HARTING Electric GmbH & Co. KG			
15890	22.11.93	SPER	D-32339 Espelkamp			