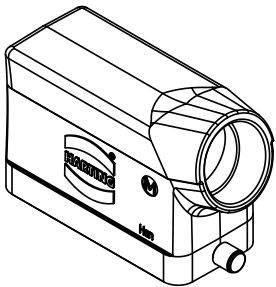
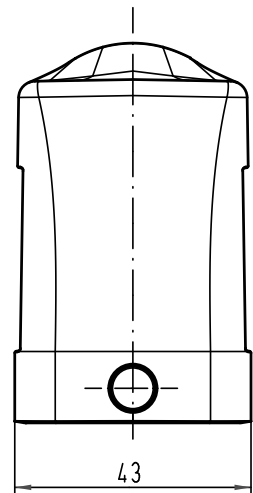
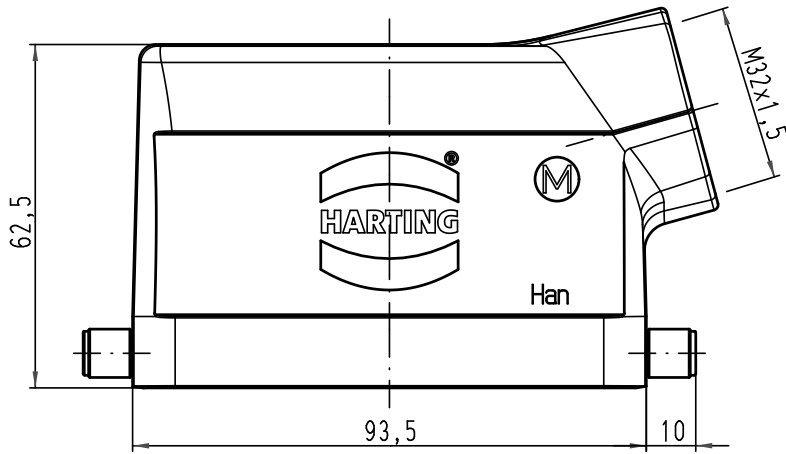


Alle Rechte vorbehalten/ All rights reserved



All Dimensions in mm Original Size DIN A 4			Techn. Character.			Nicht tolerierte Masse! Free size tolerances		
				Dat.	Name	Massestab/Scale		
			Detail.	06.09.01	Gü	1:1		
			Insp.		SDT			
			Stand.					
412944	24.05.07	Ho	HARTING Electric GmbH & Co. KG			Han 16B-gs-R-M32 Tüllengehäuse/ hood		
29996			D-32339 Espelkamp					
Mod.	Dat.	Name				Sub.		
								Blatt/ page