

Alle Rechte vorbehalten/ All rights reserved

5

4

3

2

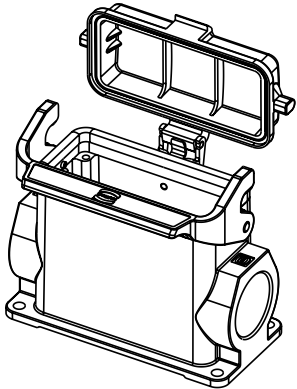
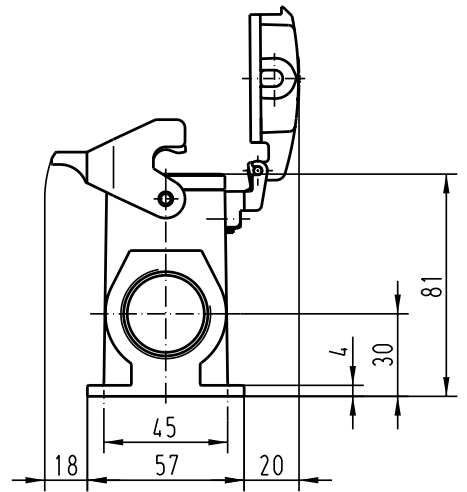
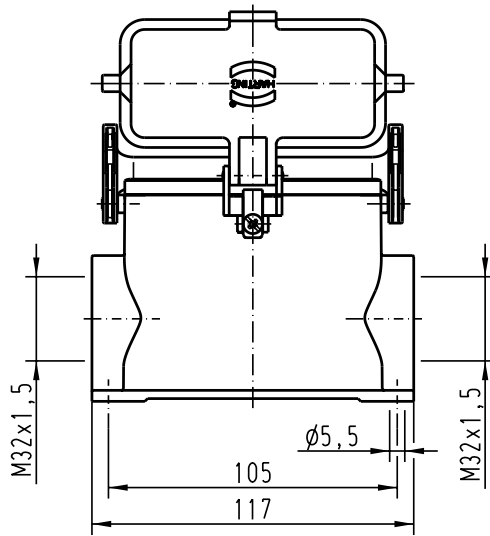
1

D

C

B

A



All Dimensions in mm Original Size DIN A 4		Techn. Character.			Nicht tolerierte Masse/ free size tolerances		
			Dat.	Name	Massestab/Scale 1:2	Han 16B-0sg2-LB-K-M32 Sockelgehäuse/ housings surface mounting	
			Detail.	20.02.02			Loe.
			Insp.				KR
			Stand.				
30581			HARTING Electric GmbH & Co. KG			TB 19 30 016 0297 Sub.	
Mod.	Dat.	Name	D-32339 Espelkamp				
						Blatt/ page	