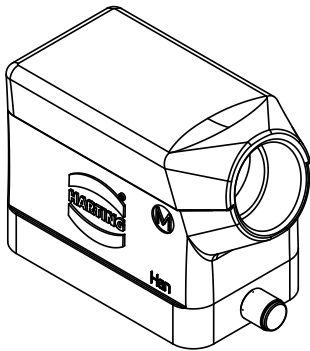
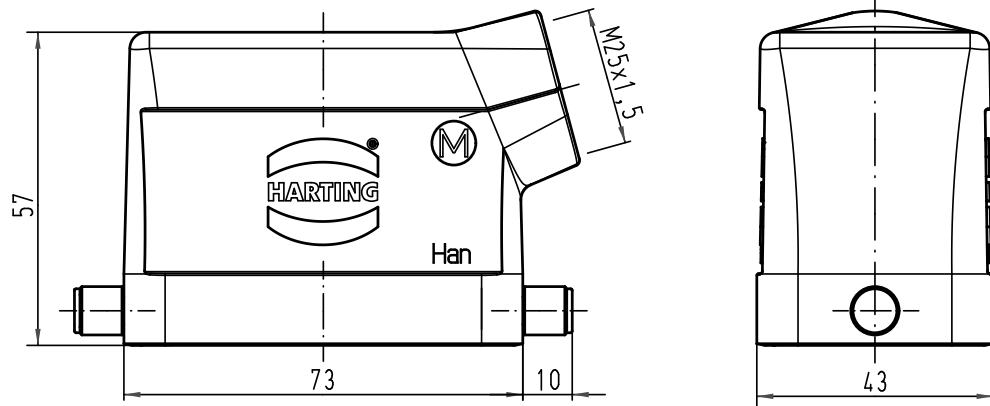


Alle Rechte vorbehalten/ All rights reserved



All Dimensions in mm Original Size DIN A 4		Techn. Character.			Nicht tolerierte Masse/ Free size tolerances	
			Dat.	Name	Maststab/Scale	<b>Han 10B-gs-R-M25</b> Tüllengehäuse/ hoods
			Detail.	ML		
			Insp.	Sch		
			Stand.			
					1:1	
A			HARTING Electric GmbH & Co. KG			<b>TB 19 30 010 1541</b>
Mod.	Dat.	Name	D-32339 Espelkamp			
						Blatt/ page