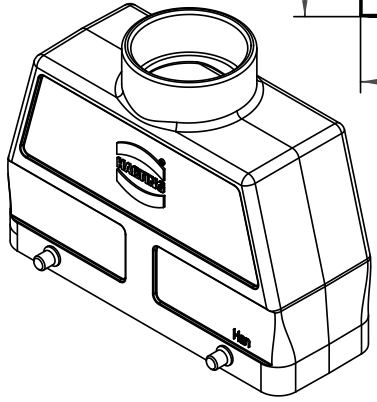
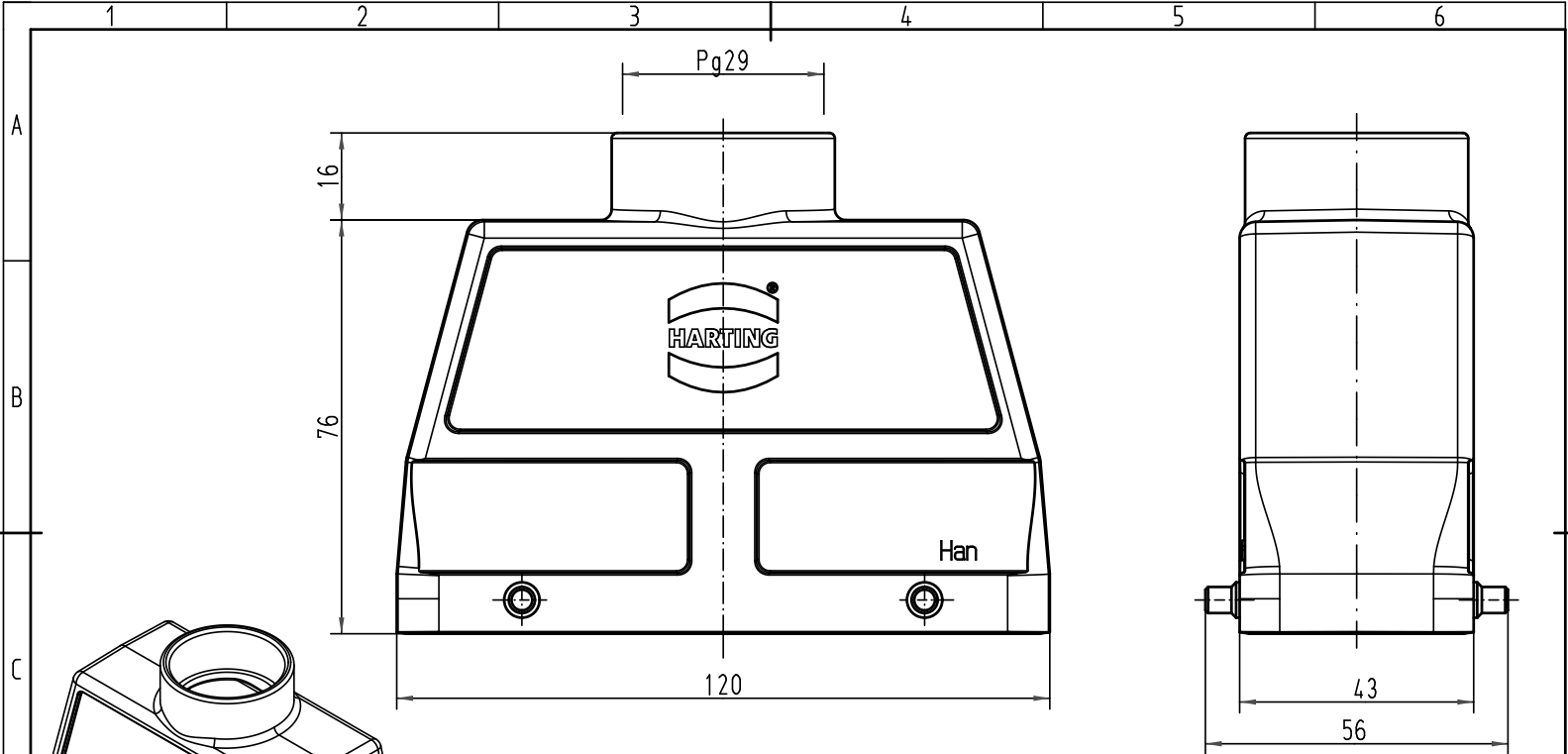


Alle Rechte vorbehalten/ All rights reserved



All Dimensions in mm Original Size DIN A 4			Techn. Character.			Nicht tolerierte Maß/Free size tolerances			
				Dat.	Name	Maßstab/Scale			
			Detail.	25.04.00	Gö	1:1			
			Insp.		FER				
			Stand.						
413209	08.10.07	Ho	HARTING Electric GmbH & Co. KG			Han 24EMV/B-gg-29 Tüllengehäuse/ hood top-entry			
27789			D-32339 Espelkamp						TB 09 62 824 0421
Mod.	Dat.	Name				Sub.			
								Blatt/ page	