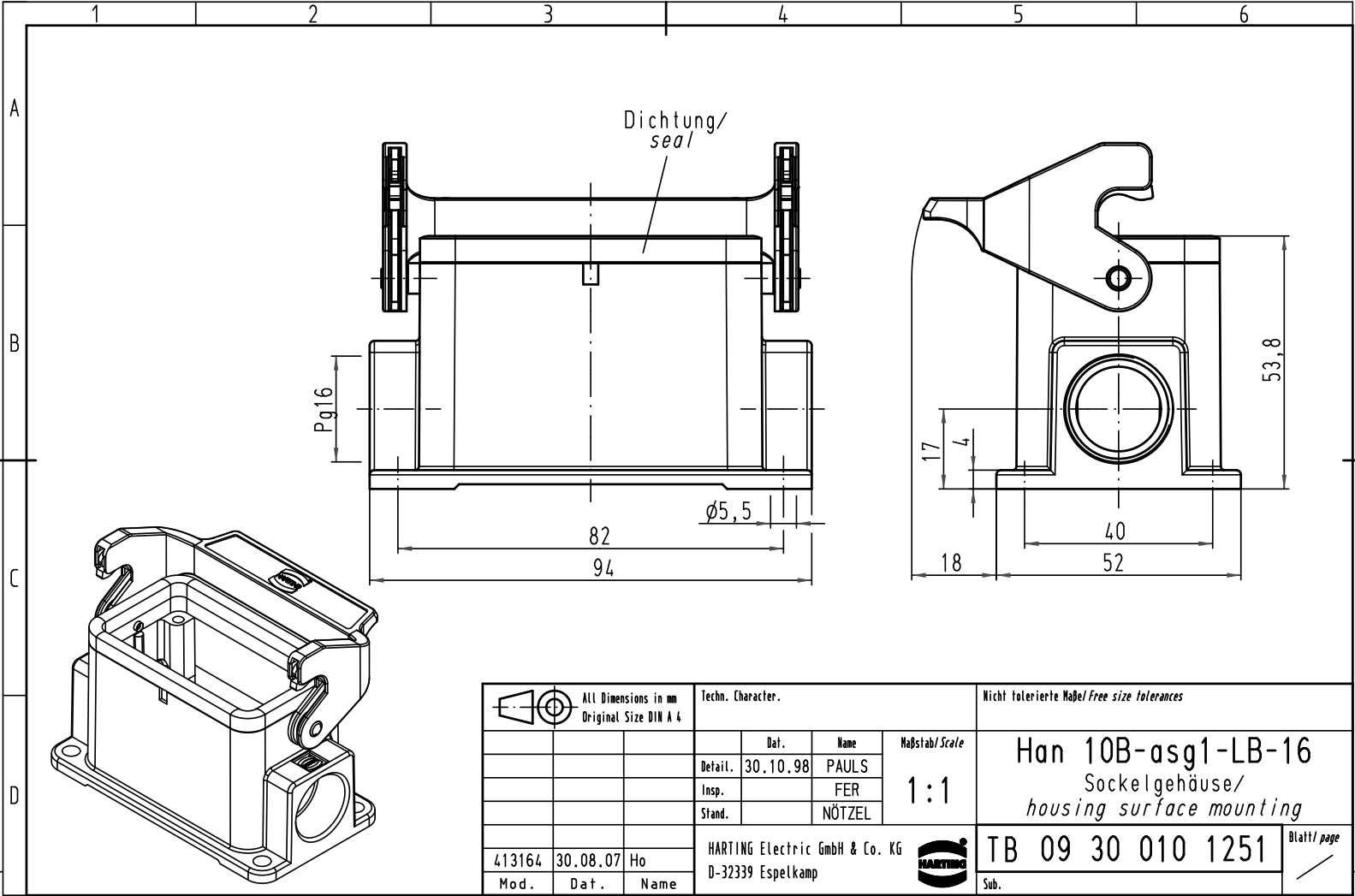


Alle Rechte vorbehalten/ All rights reserved



All Dimensions in mm Original Size DIN A 4			Techn. Character.			Nicht tolerierte Maß/Free size tolerances			
						Maßstab/Scale <b>1:1</b>	<b>Han 10B-asg1-LB-16</b> Sockelgehäuse/ housing surface mounting		
			Detail.	30.10.98	PAULS				
			Insp.		FER				
			Stand.		NÖTZEL				
413164	30.08.07	Ho	HARTING Electric GmbH & Co. KG D-32339 Espelkamp				<b>TB 09 30 010 1251</b>		Blatt/page /
Mod.	Dat.	Name					Sub.		