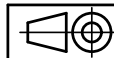
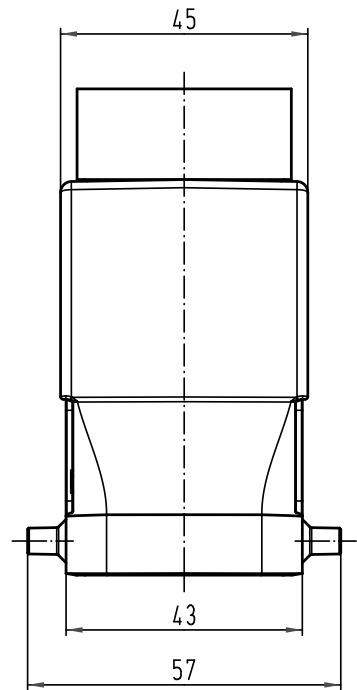
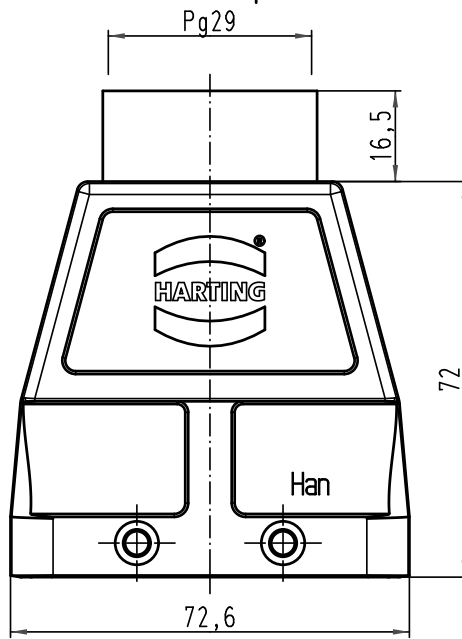
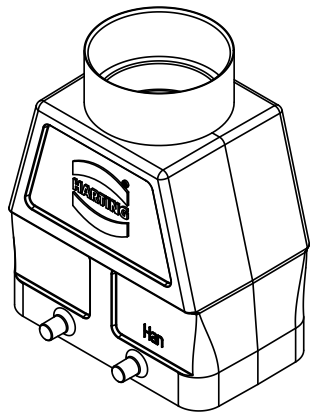



Alle Rechte vorbehalten/ All rights reserved



All Dimensions in mm  
Original Size DIN A 4

Techn. Character.

Nicht tolerierte Masse! Free size tolerances

		Dat.		Name	Masstab/Scale
		Detail.	22.10.01	Gö	1:1
		Insp.		KR	
		Stand.			
412724	21.02.07	Bor			
30140			HARTING Electric GmbH & Co. KG		
Mod.	Dat.	Name	D-32339 Espelkamp		

**Han 10B-gg-29**  
Tüllengehäuse mit Zwischenstützen  
*hood with adapter*

**TB 09 30 010 0423**  
Sub. TB 09 30 0.. 042. v. 03.02.93

Blatt/ page