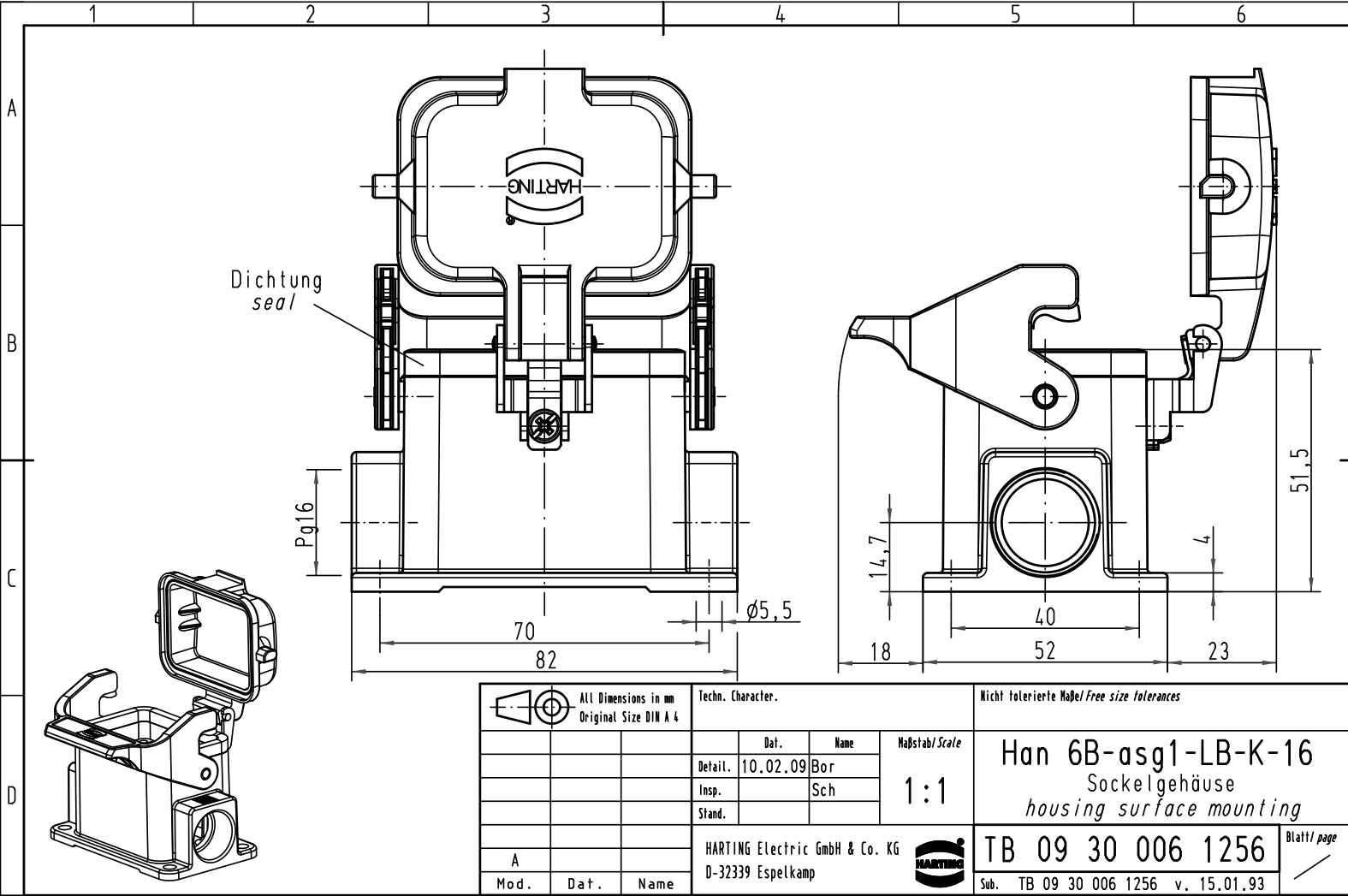


Alle Rechte vorbehalten/ All rights reserved



All Dimensions in mm Original Size DIN A 4		Techn. Character.			Nicht tolerierte Maß/Free size tolerances	
			Dat.	Name	Maßstab/Scale 1:1	Han 6B-asg1-LB-K-16 Sockelgehäuse housing surface mounting
			Detail.	10.02.09 Bor		
			Insp.	Sch		
			Stand.			
A			HARTING Electric GmbH & Co. KG D-32339 Espelkamp			TB 09 30 006 1256 Sub. TB 09 30 006 1256 v. 15.01.93
Mod.	Dat.	Name				