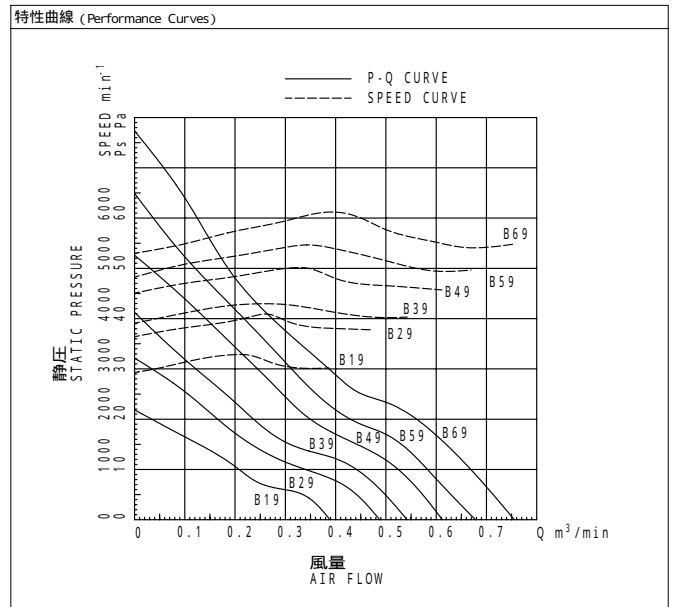
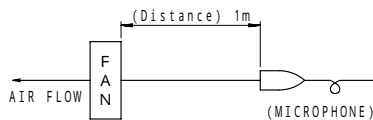


項目 (Items)	諸元 (Description)						
モーターの種類 (Motor Type)	DC ブラシレスモーター (DC Brushless Motor)						
定格 (Rating)							
定格時間 (Duty)	連続 (Continuous)						
定格電圧 (Rating Voltage) [V]	24						
対象型式 (Object Model)							
風量区分 (Air Flow Class)	B19	B29	B39	B49	B59	B69	
使用電圧範囲 (Operating Voltage) [V]	10 ~ 27.6						
定格回転速度 (Speed) [min ⁻¹]	標準値 (Average)	2950	3600	4000	4550	4900	5300
	最小値 (Minimum)	2700	3400	3750	4400	4700	5100
最大風量 (Max Air Flow) [m ³ /min]	標準値 (Average)	0.39	0.48	0.54	0.61	0.66	0.71
	最小値 (Minimum)	0.35	0.44	0.50	0.59	0.64	0.69
最大静圧 (Max Static Pressure) [Pa]	標準値 (Average)	20.6	31.9	40.2	51.9	62.2	73.0
	最小値 (Minimum)	17.6	29.4	34.3	48.0	55.8	64.7
定格電流 (Current) [A]	標準値 (Average)	0.06	0.07	0.06	0.09	0.10	0.13
	最大値 (Maximum)	0.08	0.09	0.08	0.12	0.13	0.17
定格入力 (Input Power) [W]	標準値 (Average)	1.44	1.68	1.44	2.16	2.40	3.12
	最大値 (Maximum)	1.92	2.16	1.92	2.88	3.12	4.08
騒音 (Acoustical Noise) [dB]	3 4	23.0	28.0	31.0	33.5	35	36

* 測定条件 (Measuring Conditions)

- 無響音室内で、かつ障害物のない大気中において測定する。
Measurement with in anechoic test chamber under free air condition.
- 測定機は、モーターの吸込側より1mの距離に位置する。
Microphone is placed at a distance of 1m on the axis of air intake side.
- 暗騒音は16 dB以下のこと。
Chamber back ground noise max 16dB
- 騒音は標準回転速度時。
Acoustical Noise at Average speed



* 型式説明 (Description of Model Number)
2410ML-05W-BX9-B00

X: 風量区分 (Air Flow Class) 1<2<3<4<5<6

* NOTE

- 静圧 0 の時 (At 0 Static Pressure)
- 風量 0 の時 (At 0 Air Flow)
- フリーエア時 (At Free Air)
- 室温 25 において定格電圧印加時 (At Rating Voltage, At 25)

				NMB-MAT Minebea Motor Manufacturing Corporation ミネベアモーター株式会社		単位 UNIT: mm 尺度 SCALE: 公厘		材質 MATERIAL		作成日 DATE: 2001 / 11 / 13	
				APPROVED: NKZW CHECKED: SUM DRAWN: HIG		寸法 L: 4 ±0.3 4.4 ±0.2 16 ±0.3 63 ±0.3 250 ±0.3 1000 ±0.3 角度 DEG: ±0.5		表面粗さ SURF. ROUGH:		品名 DESCRIPTION: AUTO RESTART TYPE DC BRUSHLESS FAN	
△ 05/02/18				ECN80199 / A		担当 ENGINEER: ABE 承認 APPROVED: TCY		表面処理 HEAT TREAT		品番 PART NO. (MODEL NO.): 2410ML-05W-BX9-B00	
符号 MARK				日付 DATE		変更事由 REASON		表面処理 FINISH		図番 DRAWING NO.: 2410ML-05W-BX9-B00	
				ECN NO.		ENGINEER		SHEET: 1 / 4		REV.: C	

項目 (Items)	諸元 (Description)
規格 (Standard)	
絶縁抵抗 (Insulation Resistance)	DC 500V メガーにて 10M 以上 (Minimum 10M by DC 500V Megger) フレームとリード線間 (Between Frame and (+)Terminal)
絶縁耐圧 (Dielectric Withstand Voltage)	AC 700V 1s 5 フレームとリード線間 (Between Frame and (+)Terminal)
期待できる寿命 (故障率10%) (Life Expectation (L10 Life))	25 にて 100,000 時間 (100,000h at 25) 寿命とは、定格電圧印加時の電流値及び回転速度の どちらかが、以下の様になった状態とする 電流値 : 初期値 +15% 以上 回転速度 : 初期値 -15% 以下 (The motor life is decided as follows Current: more than +15% of initial value Speed: less than -15% of initial value)
許容環境温度範囲 (Allowable Ambient Temperature)	- 10 ~ +70 (Operating) - 40 ~ +70 (Storage) 6 実用上さしつかえない状態で結露無きこと (No dew formation at operating and storage condition)
質量 (Mass: g)	65
保護方式 (Protection)	自動復帰方法 (Auto Restart) 逆接続防止 (Polarity Protection) 7
耐振動 (JIS C 60068-2-6 に準拠) (Vibration Test)	全振幅 (Peak-to-Peak value of a vibration): 1.5mm 周波数 (Frequency): 10~55Hz X, Y, Z 3 方向各 1 時間 (1h in 3 Directions, X, Y, Z Each)
耐衝撃 (JIS C 60068-2-27 に準拠) (Shock Test)	加速度 (Acceleration of Gravity): 1000m/s ² 作用時間 (Time): 6ms X, Y, Z 3 方向各 1 回 (1 time in 3 Directions, X, Y, Z Each)
絶縁階級 (Insulation Class)	E 種 (UL: Class A)
回転方向 (Rotation)	銘板側から見て反時計方向 (CCW Viewed From Name Plate Side)
風吹き出し方向 (Air Flow Direction)	銘板側 (Air Out Over the Struts)
UL File No.	E89936
CSA File No.	LR65829
VDE File No.	1507300
生産国 (Producing Country)	JAPAN, CHINA

* NOTE

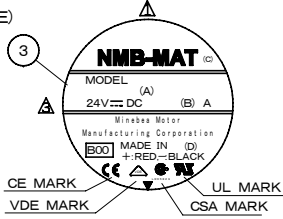
- 5 AC 500V、1分を保証 (Guarantee AC 500V 1 min)
- 6 但し100時間保存の24時間常温放置にて実用上問題無きこと。
(To be free of defects on practical use after 100h of stored at -40 ~ +70 and 24h to ambient humidity.)
- 7 使用電圧範囲内において赤線および、黒線を逆接続されても異常無きこと。
(Motor withstands reverse connection for positive and negative leads.)

* 特記事項 (Additional Notice)

- (1) 本仕様書に記載されていない項目で特に決める必要のある項目は事前に御連絡ください。
Any modification to these specifications requested by customer shall be negotiated between the manufacturer and the customer.
- (2) 当仕様書満足範囲において性能向上等の為、部品等一部変更する場合があります。
The manufacturer reserves the right to change design, parts or manufacturing processes in order to improve the performance of the fan motor.
- (3) 保管はできるだけ6ヵ月以内とし、高温多湿の場所は避けてください。
Storage area should not be in high temperature, high humidity environment, and storage term shall be within 6 months as much as possible.
- (4) 定格電圧において72時間拘束されても焼損しません。
In case of locked rotor condition, the current shutdown feature of the fan motor protects the motor for 72h at the rated voltage.
- (5) 納入品単体の故障により誘発される損害はご容赦いただきます。
We shall be free from compensation for any damage induced due to failure of fan motor.

NMB-MAT Minebea Motor Manufacturing Corporation ミネベアモータ株式会社		単位 UNIT mm 尺度 SCALE 公厘		材質 MATERIAL		作成日 DATE 2001 / 11 / 13	
APPROVED CHECKED DRAWN		寸法 L 公差 4 ± 0.16 ± 0.2 16 ± 0.63 ± 0.3		表面粗さ SURF. ROUGH.		品名 DESCRIPTION AUTO RESTART TYPE DC BRUSHLESS FAN	
符号 MARK		変更事由 REASON		表面処理 FINISH		品番 PART NO. (MODEL NO.) 2410ML-05W-8X9-B00	
日付 DATE		ECN NO.		公差 TOL		図番 DRAWING NO. 2410ML-05W-8X9-B00	
担当 ENGINEER		承認 APPROVED		公差 TOL		改訂 REV. 2 / 4	
K K C K W I		A B E T C Y		NK Z W S U M H I G		C	

銘板表示 (NAME PLATE)

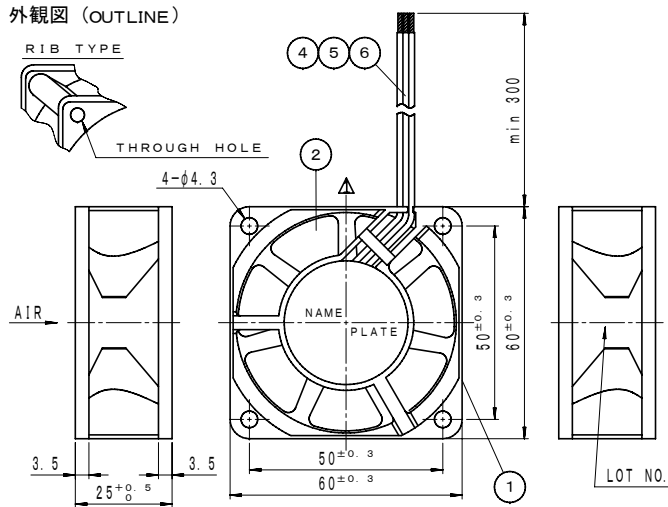


Object Model	(A) Model Name	(B) Current	(C) Factory ID	(D) Producing Country
	2410ML-05W-B19	0.08	C: JAPAN 7: CHINA	JAPAN or CHINA
	2410ML-05W-B29	0.09		
	2410ML-05W-B39	0.08		
	2410ML-05W-B49	0.12		
	2410ML-05W-B59	0.13		
	2410ML-05W-B69	0.17		

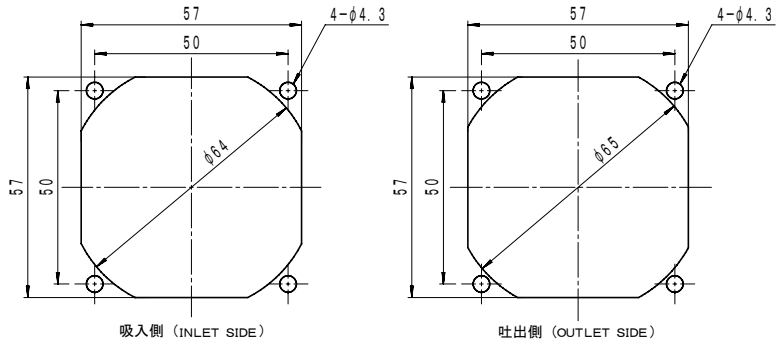
部品構成表 (PART LIST)

品番 ITEM NO.	品名 DESCRIPTION	材質 MATERIAL	個数 QTY	備考 REMARKS
1	ケーシング (CASING)	プラスチック PLASTEC BLACK UL 94V-0	1	
2	インペラー (IMPELLER)	プラスチック PLASTEC BLACK UL 94V-0	1	
3	銘板 (NAME PLATE)		1	
4	リード線 (LEAD WIRE)	UL1007 AWG26	1	赤 (+) (RED)
5	リード線 (LEAD WIRE)	UL1007 AWG26	1	黒 (-) (BLACK)
6	リード線 (LEAD WIRE)	UL1007 AWG26	1	白 (S) (WHITE)
	軸受 (BEARING)	ボールベアリング (BALL BEARING)	2	

外観図 (OUTLINE)



取付穴参考寸法 (PANEL OUT-CUTS)



				NMB-MAT Minabae Motor Manufacturing Corporation ミネバエモータ株式会社			単位 UNIT mm 尺度 SCALE 公差 TOL		材質 MATERIAL 表面粗度 SURF. ROUGH. 熱処理 HEAT TREAT 表面処理 FINISH		作成日 DATE 2001 / 11 / 13 品名 DESCRIPTION AUTO RESTART TYPE DC BRUSHLESS FAN 品番 PART NO. (MODEL NO.) 2410ML-05W-BX9-B00 図番 DRAWING NO. 2410ML-05W-BX9-B00		頁数 SHEET 4 / 4 改訂 REV. C	
△	01/01/02	ECN85087/C	TKHS	KWI	APPROVED	CHECKED	DRAWN	寸法 L 公差	熱処理 HEAT TREAT		品番 PART NO. (MODEL NO.)		頁数 SHEET	
△	05/02/18	ECN80199/A	ABE	TCY	NKZW	SUM	HIG	4 <L ≤ 16 ±0.1	表面粗度 SURF. ROUGH.		2410ML-05W-BX9-B00		4 / 4	
符号 MARK	日付 DATE	変更事由 REASON	ECN NO.	担当 ENGINEER	承認 APPROVED			16 <L ≤ 63 ±0.3	表面処理 FINISH		図番 DRAWING NO.		改訂 REV.	
								63 <L ≤ 250 ±0.5			2410ML-05W-BX9-B00		C	
								250 <L ≤ 1000 ±0.8						
								角度 DEG ±0.0						