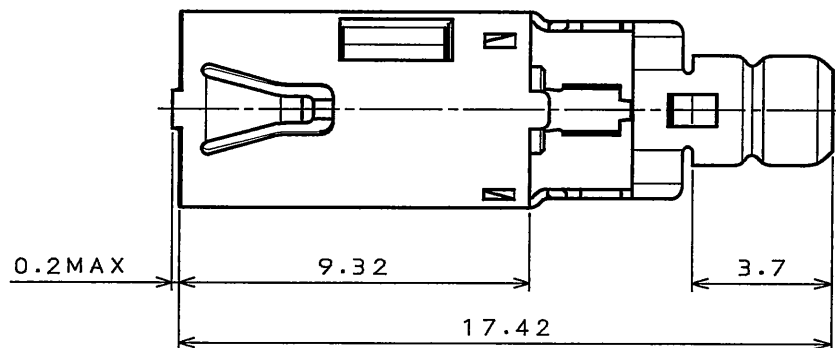
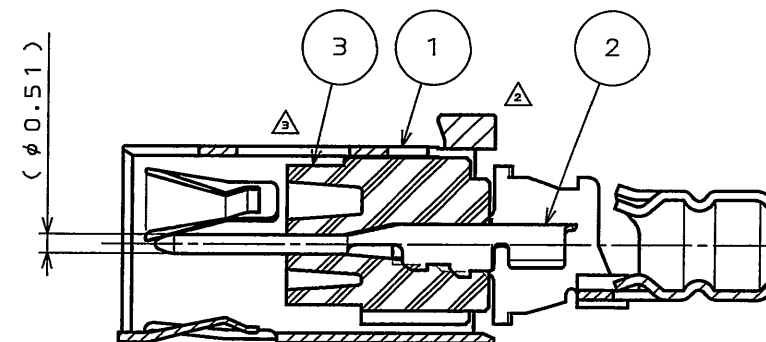
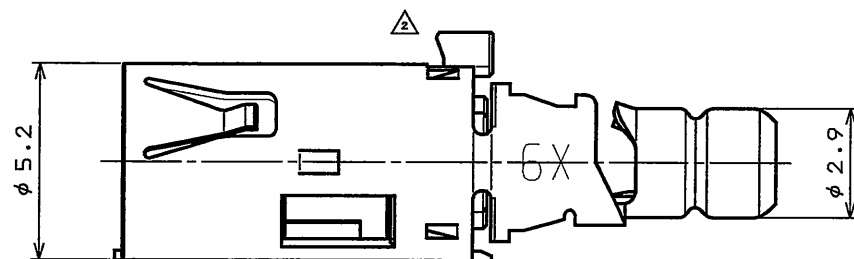
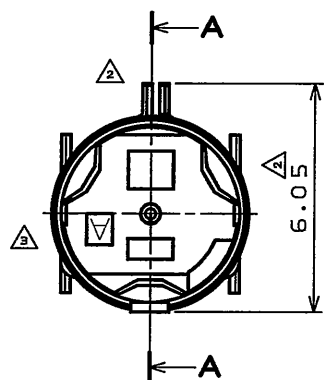


図面番号(DRAWING NO.) SJ107214

| 版数 REV. | 年月日 DATE | DCN NO. | 変更内容 DESCRIPTION | 製図 DR. | 担当 CHK. | 査閲 APPD. | 承認 APPD. |
|------------|-------------|---------|---------------------|-------------|-------------|-------------|-------------|
| 2 | 6.Jul.2007 | 063481 | CHANGE THE FORM | Y.TAKENAGA | T.MIYASHITA | — | Y.SUGII |
| 3 | 25.Sep.2007 | 064003 | CHANGE THE FORM | H.MIZUSHINA | T.MIYASHITA | — | Y.Sugii |



NOTE

- 適用電線1.5CS-QFBE【四国電線(株)製】である。
APPLICABLE WIRE:1.5CS-QFBE(MAKER:SHIKOKU CABLE CO.,LTD.)
- せん断面にめっきは付かない。
THE SHEARED EDGES OF CONTACT ARE NOT PLATED.

| | | | | | |
|--|-------------------|-----------------------------------|-----------------|--|---------------------|
| 3 | INNER HOUSING | 1 | 30%OF SPS | COLOR:BLACK | |
| 2 | INNER TERMINAL | 1 | PHOSPHOR BRONZE | CONTACT AREA:GOLD OVER NICKEL TERMINAL AREA: RE-FLOW TIN PLATE OVER NICKEL | |
| 1 | OUTER TERMINAL | 1 | PHOSPHOR BRONZE | TIN PLATING | |
| 符号 NO. | 名称 DESCRIPTION | 個数 QTY. | 材料 MATERIAL | 仕上 FINISH | 備考 REMARKS |
| 仕様書(SPECIFICATION) JACS-20084 | | 第1版(ORIGINAL DATE) 11.May.2007 | | 尺度(SCALE) 5:1 | シリーズ(SERIES) CE2 |
| 公差(GENERAL TOLERANCE) | | 製図 DR. | | 名称(TITLE) CE2A001C01 | |
| 寸法(DIMENSION) | | 担当 CHK. T.MIYASHITA | | | |
| 角度(ANGLES) | | 査閲 APPD. | | | |
| . ±0.8 X° ± .X ±0.4 X°X'± .XX ±0.1 .XXX ± | | 承認 APPD. Y.SUGII | | | |
| | | 質量(MASS) | | 日本航空電子工業株式会社 JAPAN AVIATION ELECTRONICS INDUSTRY, LTD. | |
| | | | | 図面番号(DRAWING NO.) SJ107214 | |
| | | | | 版数 (REV.) 3 | |

DOF-0-212F(05.08)

