


MKDSP 10HV/ 2-10,16

Artikelnummer: 1929517

<http://eshop.phoenixcontact.de/phoenix/treeViewClick.do?UID=1929517>

Printklemme, Nennstrom: 76 A, Nennspannung: 1000 V, Rastermaß: 10,16 mm, Polzahl: 2, Anschlussart: Schraubanschluss, Montage: Löten, Anschlussrichtung Leiter/Platine: 0 °, Farbe: grün, Der Artikel ist zu unterschiedlichen Polzahlen anreihbar! Gerätezulassungen nach UL für 600V-Anwendungen sind möglich. Hierzu sind die Isolationsanforderungen der jeweiligen Gerätebestimmungen bezüglich der Leiterplattenmontage zu beachten (z.B. UL 508, UL 840).

Kaufmännische Daten

GTIN (EAN)	 4 017918 819637
Verkaufsgruppe	E530
VPE	50 stk.
Zolltarif	85369010
Katalogseitenangabe	Seite 323 (CC-2009)

Produkthinweise

WEEE/RoHS konform seit:
01.01.2003

<http://download.phoenixcontact.de>
Bitte beachten Sie, dass die hier angegebenen Daten dem Online-Katalog entnommen sind. Die vollständigen Informationen und Daten entnehmen Sie bitte der Anwenderdokumentation. Es gelten die Allgemeinen Nutzungsbedingungen für Internet-Downloads.

Technische Daten

Maße / Pole

Länge	22 mm
Rastermaß	10,16 mm
Maß a	10,16 mm
Polzahl	2
Stiftabmessungen	1 x 0,9 mm
Bohrlochdurchmesser	1,5 mm
Schraubengewinde	M4
Anzugsdrehmoment min	1,2 Nm
Anzugsdrehmoment max	1,5 Nm

Technischen Daten

Artikelfamilie	MKDSP 10HV
Isolierstoffgruppe	I
Bemessungsstoßspannung (III/3)	8 kV
Bemessungsstoßspannung (III/2)	8 kV
Bemessungsstoßspannung (II/2)	6 kV
Bemessungsspannung (III/3)	690 V
Bemessungsspannung (III/2)	1000 V
Bemessungsspannung (II/2)	1000 V
Anschluss gemäß Norm	EN-VDE
Nennstrom I_N	76 A
Nennquerschnitt	1 mm ²
Belastungsstrom maximal	76 A (bei 16 mm ² Leiterquerschnitt)
Isolierstoff	PA
Brennbarkeitsklasse nach UL 94	V0
Lehrdorn	B 6
Abisolierlänge	10 mm
Nennspannung UL/CUL Usegroup B	300 V
Nennstrom UL/CUL Usegroup B	60 A
Nennspannung UL/CUL Usegroup C	300 V
Nennstrom UL/CUL Usegroup C	60 A
Nennspannung UL/CUL Usegroup D	600 V
Nennstrom UL/CUL Usegroup D	5 A

Anschlussdaten

Leiterquerschnitt starr min	0,5 mm ²
Leiterquerschnitt starr max	16 mm ²
Leiterquerschnitt flexibel min	0,5 mm ²
Leiterquerschnitt flexibel max	16 mm ²
Leiterquerschnitt flexibel m. Aderendhülse ohne Kunststoffhülse min	0,5 mm ²
Leiterquerschnitt flexibel m. Aderendhülse ohne Kunststoffhülse max	16 mm ²
Leiterquerschnitt flexibel m. Aderendhülse m. Kunststoffhülse min	0,5 mm ²
Leiterquerschnitt flexibel m. Aderendhülse m. Kunststoffhülse max	16 mm ²
Leiterquerschnitt AWG/kcmil min	20
Leiterquerschnitt AWG/kcmil max	6
2 Leiter gleichen Querschnitts starr min	0,5 mm ²
2 Leiter gleichen Querschnitts starr max	4 mm ²
2 Leiter gleichen Querschnitts flexibel min	0,5 mm ²
2 Leiter gleichen Querschnitts flexibel max	4 mm ²
2 Leiter gleichen Querschnitts flexibel m. AEH ohne Kunststoffhülse min	0,5 mm ²
2 Leiter gleichen Querschnitts flexibel m. AEH ohne Kunststoffhülse max	2,5 mm ²
2 Leiter gleichen Querschnitts flexibel m. TWIN-AEH mit Kunststoffhülse min	0,5 mm ²
2 Leiter gleichen Querschnitts flexibel m. TWIN-AEH mit Kunststoffhülse max	6 mm ²
AWG nach UL/CUL min	20
AWG nach UL/CUL max	6

Approbationen



Approbationen

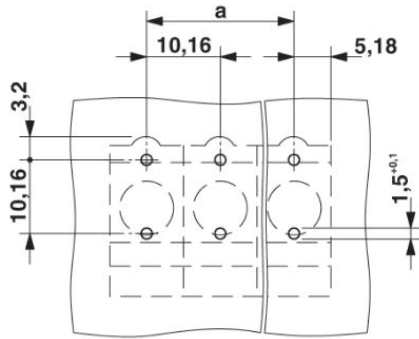
CB, CCA, CUL, GOST, SEV, UL

Zubehör

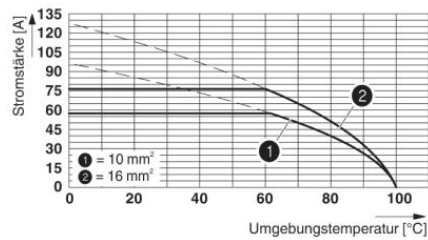
Artikel	Bezeichnung	Beschreibung
Allgemein		
1929546	MKDSP 10HV/ 3-12,7	Printklemme, Nennstrom: 76 A, Nennspannung: 1000 V, Rastermaß: 12,7 mm, Polzahl: 3, Anschlussart: Schraubanschluss, Montage: Löten, Anschlussrichtung Leiter/ Platine: 0 °, Farbe: grün, Der Artikel ist zu unterschiedlichen Polzahlen anreihbar!
Markierung		
1051993	B-STIFT	Bezeichnungsstift, zur manuellen Beschriftung der unbedruckten Zackbandstreifen, Beschriftung wisch- und wasserfest, Strichstärke 0,5 mm
0805179	SK 10/5:SO	Sonderbeschriftung Kennzeichnungskarte, selbstklebend, beschriftet nach Kundenangaben, 10 gleiche Kennzeichnungstreifen je Karte, max. 25-polige Beschriftung je Streifen, Farbe: weiß
0805221	SK 5,0 WH:REEL	Kennzeichnungstreifen, unbedruckt, endlos, selbstkl., Rollenmaterial, selbstbeschriftbar mit Druckern der THERMOMARK-Reihe, vereinzelbar mit optionalem Schneidmesser THERMOMARK...-CUTTER, freie Rastereinteilung, Streifenlänge bis 1000 mm, 10 Streifen, Streifenhöhe 5,0 mm, 1 Rolle = 90 m
0803922	SK U/5,0 WH:UNBEDRUCKT	Kennzeichnungskarten unbedruckt, DIN A4-Format, freie Rastereinteilung, selbstklebend, mit 35 vorgestanzten Kennzeichnungstreifen, 185 mm Streifenlänge, beschriftbar mit dem CMS-System oder manuell mit dem B-STIFT oder X-PEN
Stecker/Adapter		
0201647	RPS	Reduzierstecker, Farbe: grau
Werkzeug		
1205053	SZS 0,6X3,5	Betätigungswerkzeug, für ST-Klemmen, isoliert, auch als Schlitz-Schraubendreher geeignet, Größe: 0,6x3,5x100 mm, 2-Komponentengriff, mit Abrollschutz

Zeichnungen

Bohrplan/Lötpadgeometrie



Diagramm



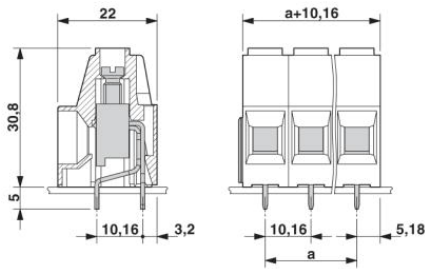
Typ: MKDSP 10N/...-10,16

Prüfung in Anlehnung an DIN EN 60512-5-2:2003-01

Reduktionsfaktor = 1

Polzahl: 5

Maßzeichnung



Adresse

PHOENIX CONTACT Deutschland GmbH
Flachsmarktstr. 8
32825 Blomberg, Germany
Tel +49 5235 3 12000
Fax +49 5235 3 41200
<http://www.phoenixcontact.de>



© 2011 Phoenix Contact
Technische Änderungen vorbehalten