

PC 5/ 2-GF-7,62


Artikelnummer: 1720796

Abbildung zeigt eine 5-polige Variante des Artikels

<http://eshop.phoenixcontact.de/phoenix/treeViewClick.do?UID=1720796>

Grundgehäuse, Nennstrom: 41 A, Bemessungsspannung (III/2): 630 V, Polzahl: 2, Rastermaß: 7,62 mm, Farbe: grün, Montage: Löten

Kaufmännische Daten

| | |
|---------------------|--|
| GTIN (EAN) |  4 046356 113762 |
| Verkaufsgruppe | E521 |
| VPE | 50 stk. |
| Zolltarif | 85366990 |
| Katalogseitenangabe | Seite 391 (CC-2009) |

Produkthinweise

WEEE/RoHS konform seit:
05.12.2005

<http://download.phoenixcontact.de>
Bitte beachten Sie, dass die hier angegebenen Daten dem Online-Katalog entnommen sind. Die vollständigen Informationen und Daten entnehmen Sie bitte der Anwenderdokumentation. Es gelten die Allgemeinen Nutzungsbedingungen für Internet-Downloads.

Technische Daten

Maße / Pole

| | |
|-----------|----------|
| Länge | 29,25 mm |
| Rastermaß | 7,62 mm |
| Maß a | 7,62 mm |
| Polzahl | 2 |

| | |
|---------------------|-----------|
| Stiftabmessungen | 0,8 x 1,0 |
| Stiftabstand | 7,62 mm |
| Bohrlochdurchmesser | 1,3 mm |

Technischen Daten

| | |
|--------------------------------|-------------|
| Artikelfamilie | PC 5/...-GF |
| Isolierstoffgruppe | I |
| Bemessungsstoßspannung (III/3) | 6 kV |
| Bemessungsstoßspannung (III/2) | 6 kV |
| Bemessungsstoßspannung (II/2) | 6 kV |
| Bemessungsspannung (III/2) | 630 V |
| Bemessungsspannung (II/2) | 800 V |
| Anschluss gemäß Norm | EN-VDE |
| Nennstrom I_N | 41 A |
| Nennspannung U_N | 500 V |
| Belastungsstrom maximal | 41 A |
| Isolierstoff | PA |
| Brennbarkeitsklasse nach UL 94 | V0 |
| Nennspannung UL/CUL Usegroup B | 300 V |
| Nennstrom UL/CUL Usegroup B | 41 A |
| Nennspannung UL/CUL Usegroup C | 150 V |
| Nennstrom UL/CUL Usegroup C | 41 A |
| Nennspannung UL/CUL Usegroup D | 300 V |
| Nennstrom UL/CUL Usegroup D | 10 A |

Approbationen

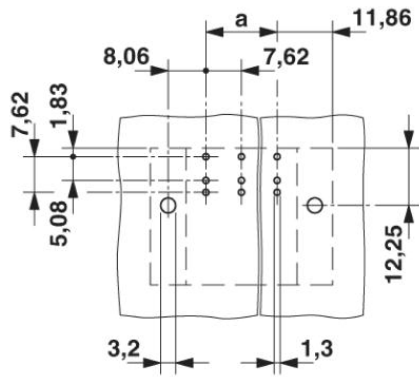


Approbationen

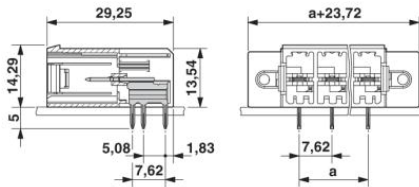
CUL, UL

Zeichnungen

Bohrplan/Lötpadgeometrie



Maßzeichnung



Adresse

PHOENIX CONTACT Deutschland GmbH
Flachsmarktstr. 8
32825 Blomberg, Germany
Tel +49 5235 3 12000
Fax +49 5235 3 41200
<http://www.phoenixcontact.de>



© 2011 Phoenix Contact
Technische Änderungen vorbehalten