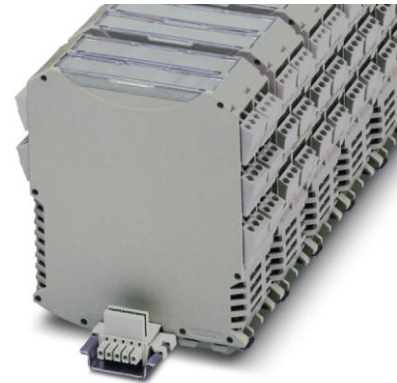


ME MAX 35 U-U1 KMGY


Artikelnummer: 2713667

Abbildung zeigt die Variante ME MAX 35 3-3 KMGY mit gestecktem Tragschienen-Busverbinder



<http://eshop.phoenixcontact.de/phoenix/treeViewClick.do?UID=2713667>

Elektronikgehäuse, bestehend aus: Gehäuseschalen links und rechts, 2x Blende, 2x Klarsichtdeckel, Zwischenelement, Metallfußriegel und Feder, Gehäuse offen, 6-polig (2 x 3 Pole), Breite: 35 mm, Farbe: lichtgrau

Kaufmännische Daten	
GTIN (EAN)	
Hinweis	Auftragsgebundene Fertigung
Verkaufsgruppe	F052
VPE	10 stk.
Zolltarif	85369010
Katalogseitenangabe	Seite 587 (CC-2009)

Produkthinweise

WEEE/RoHS konform seit:
01.04.2005



<http://download.phoenixcontact.de>
Bitte beachten Sie, dass die hier angegebenen Daten dem Online-Katalog entnommen sind. Die vollständigen Informationen und Daten entnehmen Sie bitte der Anwenderdokumentation. Es gelten die Allgemeinen Nutzungsbedingungen für Internet-Downloads.

Technische Daten	
Allgemein	
Gehäuseart	Komplettgehäuse
Material Gehäuse	Polyamid
Farbe	lichtgrau

Maße / Pole

Länge	99 mm
Bauhöhe	114,5 mm
Breite	35 mm
Polzahl	6

Technischen Daten

Umgebungstemperatur (Betrieb)	-40 °C ... 105 °C
Brennbarkeitsklasse nach UL 94	V0
Verlustleistung bei 20 °C in horizontaler Einbaulage	7,9 W 16,3 W

Approbationen



Approbationen

CUL, UL

Zubehör

Artikel	Bezeichnung	Beschreibung
---------	-------------	--------------

Stecker/Adapter

2908294	ME FE-CONTACT	Funktionserdkontakt für Zwischenelemente.
---------	---------------	---

Zeichnungen

Explosionszeichnung

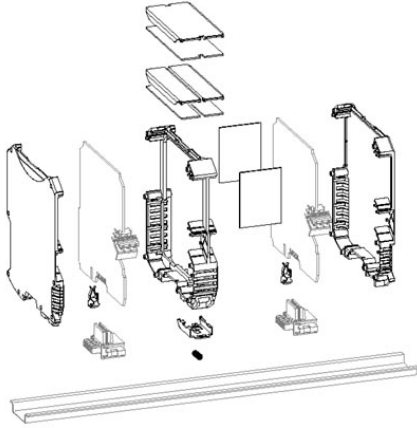
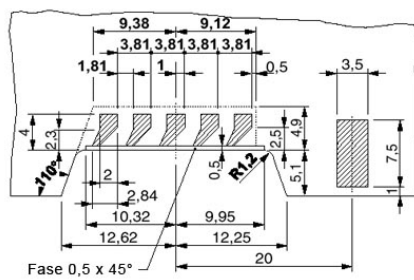
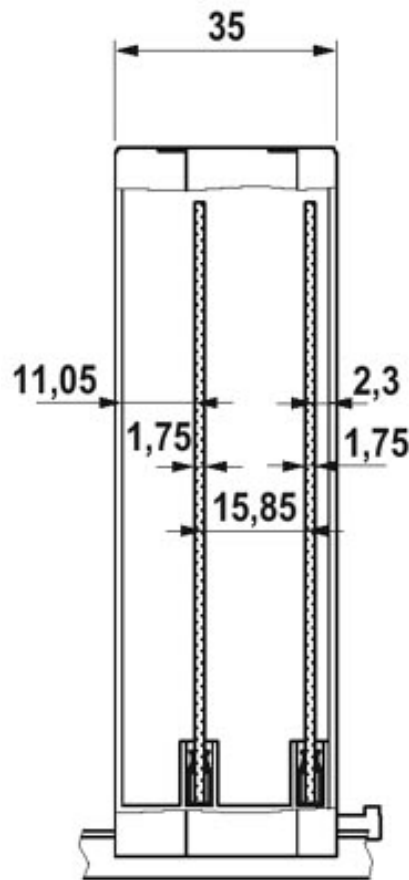
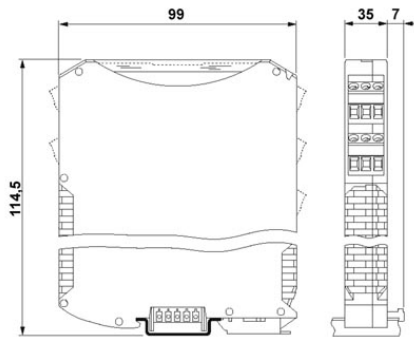
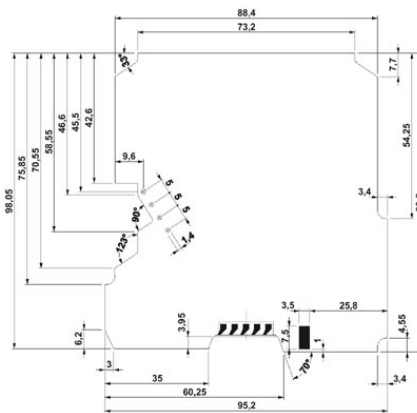


Abbildung zeigt eine Variante des Artikels (offenes Gehäuse) mit Zubehör

Maßzeichnung

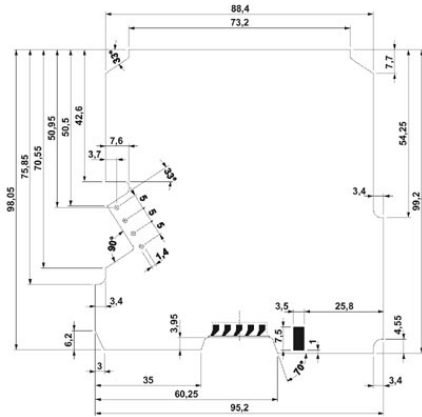


Detailmaßbild der Tragschienen-Busverbinder-Kontaktpads



Maßbild der Leiterplatte ME MAX U-U1 für Steckanschlusstechnik (MSTBO), Ansicht: Bestückungsseite

Maßbild der Leiterplatte ME MAX U-U1 für
Printklemmenanschluss (MKDSO), Ansicht: Bestückungsseite



Adresse

PHOENIX CONTACT Deutschland GmbH
Flachsmarktstr. 8
32825 Blomberg, Germany
Tel +49 5235 3 12000
Fax +49 5235 3 41200
<http://www.phoenixcontact.de>



© 2011 Phoenix Contact
Technische Änderungen vorbehalten