

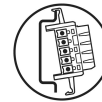
MINI MCR-SL-R-UI

Artikelnummer: 2864095



<http://eshop.phoenixcontact.de/phoenix/treeViewClick.do?UID=2864095>

MCR-Potipositionsmessumformer zur Umwandlung von Potenziometerpositionen auf ein analoges Normsignal, Eingang 0 Ω ... 100 Ω bis 0 kΩ ... 100 kΩ



Kaufmännische Daten

GTIN (EAN)	
Verkaufsgruppe	H520
VPE	1 stk.
Zolltarif	85437090
Katalogseitenangabe	Seite 344 (IF-2009)

Produkthinweise

WEEE/RoHS konform seit: 11.04.2006



<http://download.phoenixcontact.de>
Bitte beachten Sie, dass die hier angegebenen Daten dem Online-Katalog entnommen sind. Die vollständigen Informationen und Daten entnehmen Sie bitte der Anwenderdokumentation. Es gelten die Allgemeinen Nutzungsbedingungen für Internet-Downloads.

Produktbeschreibung

Der 6,2 mm schmale Potipositionsmessumformer MINI MCR-SL-R-UI... wandelt Potenziometerpositionen prozentual in ein analoges Normsignal um. Wenn eine Vollaussnutzung des Potenziometerbereichs nicht möglich ist, sorgt ein extern zugänglicher Schiebepotentiometer für die Festlegung des oberen und unteren Potenziometerendwerts. Auf diesen eingestellten Endwert wird das Ausgangssignal von 0 % bis 100 % bezogen.

Die an der Gehäusesseite zugänglichen DIP-Schalter erlauben die Konfiguration folgender Parameter:

- Ausgangssignal,
- automatische Potenziometererkennung,
- Drahtbruchererkennung Schleifer sowie
- Art der Fehlerauswertung.

Die Spannungsversorgung (19,2 V DC bis 30 V DC) kann wahlweise über die Anschlussklemmen der Module oder im Verbund über den Tragschienen-Connector erfolgen.

Technische Daten

Eingangsdaten

Potenziometer	100 Ω ... 100 k Ω
Referenzspannungsquelle	< 3,6 V

Ausgangsdaten

Ausgangssignal Spannung	0 V ... 5 V
	0 V ... 10 V
	1 V ... 5 V
	10 V ... 0 V
Ausgangssignal Strom	0 mA ... 20 mA
	4 mA ... 20 mA
	20 mA ... 0 mA
	20 mA ... 4 mA
Ausgangssignal Spannung maximal	12,5 V
Ausgangssignal Strom maximal	23 mA
Bürde/Ausgangslast Spannungsausgang	> 10 k Ω
Bürde/Ausgangslast Stromausgang	< 500 Ω (20 mA)

Versorgung

Versorgungsspannung	24 V DC
	19,2 V DC ... 30 V DC (zur Brückung der Versorgungsspannung kann der Tragschienen-Connector (ME 6,2 TBUS-2 1,5/5-ST-3,81 GN, Artikel-Nr. 2869728) eingesetzt werden, aufschnappbar auf 35-mm-Tragschiene nach EN 60715)
Stromaufnahme	< 25 mA (bei 24 V DC)

Anschlussdaten

Leiterquerschnitt starr min	0,14 mm ²
Leiterquerschnitt starr max	2,5 mm ²
Leiterquerschnitt flexibel min	0,2 mm ²

Leiterquerschnitt flexibel max	2,5 mm ²
Leiterquerschnitt AWG/kcmil min	26
Leiterquerschnitt AWG/kcmil max	12
Abisolierlänge	12 mm
Schraubengewinde	M3
Anschlussart	Schraubanschluss

Allgemeine Daten

Übertragungsfehler maximal	< 0,2 %
Temperaturkoeffizient maximal	< 0,02 %/K
Breite	6,2 mm
Höhe	93,1 mm
Tiefe	102,5 mm
Umgebungstemperatur (Betrieb)	-20 °C ... 65 °C
Umgebungstemperatur (Lagerung/Transport)	-40 °C ... 85 °C
Material Gehäuse	PBT
Farbe	grün
Konformität	CE-konform
ATEX	Ex II 3 G Ex nA II T4 X
UL, USA / Kanada	UL 508 Recognized
GL	GL EMC 2 D

Approbationen



Approbationen

CUL, GL, UL

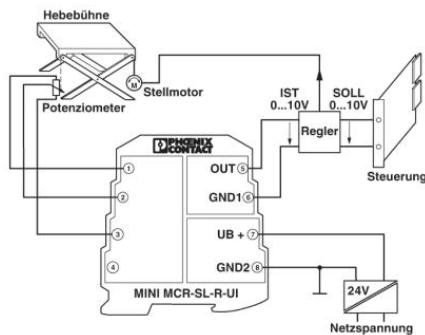
Zubehör

Artikel	Bezeichnung	Beschreibung
Allgemein		
2869728	ME 6,2 TBUS-2 1,5/5-ST-3,81 GN	Tragschienen-Connector (TBUS), 5-polig, zur Brückung der Versorgungsspannung, aufschnappbar auf Tragschiene NS 35/... nach EN 60715

2308111	MINI MCR DKL	Schwenkbarer Klarsichtdeckel für MINI MCR-Module mit zusätzlicher Beschriftungsmöglichkeit über Einsteckstreifen und Zackband flach 6,2 mm
2810272	MINI MCR-DKL-LABEL	Etikett zur erweiterten Kennzeichnung von MINI MCR Modulen in Verbindung mit dem MINI MCR-DKL
2864134	MINI MCR-SL-PTB	MCR-Einspeiseklemme zur Versorgung mehrerer MINI Analog-Module über den Tragschienen-Connector, mit Schraubanschluss, Stromaufnahme bis max. 2 A
2864147	MINI MCR-SL-PTB-SP	MCR-Einspeiseklemme zur Versorgung mehrere MINI-ANALOG Module über den Tragschienen Connector, mit Federkraftanschluss, Stromaufnahme bis max. 2 A
2811268	MINI MCR-SL-V8-FLK 16-A	Acht MINI Analog-Signalkonverter mit Schraubanschlusstechnik können mittels Systemadapter und Systemverkabelung mit niedrigstem Verkabelungsaufwand und niedrigstem Verdrahtungsfehlerrisiko an eine Steuerung angebunden werden.
2866653	MINI-PS-100-240AC/24DC/1.5/EX	Tragschienen-Stromversorgung, primär getaktet, schmale Bauform, Ausgang: 24 V DC / 1,5 A, ATEX-Zulassung
2866983	MINI-SYS-PS-100-240AC/24DC/1.5	Tragschienen-Stromversorgung, primär getaktet, schmale Bauform, Ausgang: 24 V DC / 1,5 A

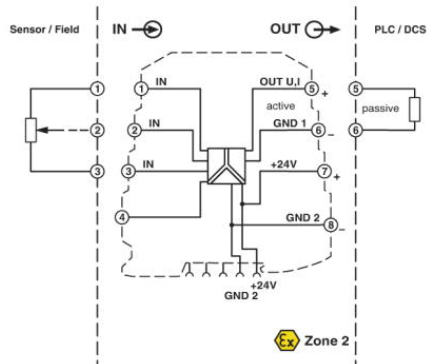
Zeichnungen

Applikationszeichnung

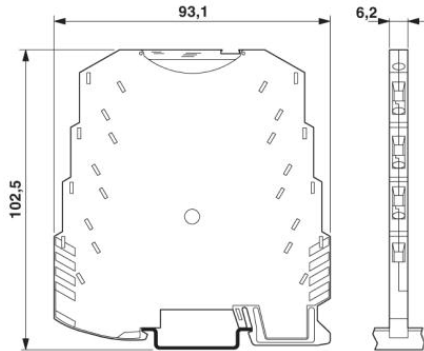


Höhenverstellung einer Hebebühne mit Soll- und Istwertregelung

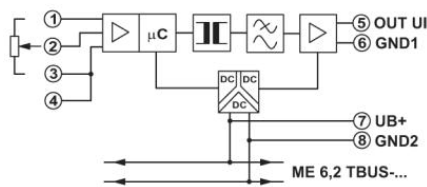
Blockschaltbild



Maßzeichnung



Schaltplan



Adresse

PHOENIX CONTACT Deutschland GmbH
Flachsmarktstr. 8
32825 Blomberg, Germany
Tel +49 5235 3 12000
Fax +49 5235 3 41200
<http://www.phoenixcontact.de>



© 2011 Phoenix Contact
Technische Änderungen vorbehalten