

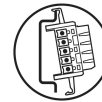
MINI MCR-SL-UI-2I-NC

Artikelnummer: 2864176




<http://eshop.phoenixcontact.de/phoenix/treeViewClick.do?UID=2864176>

4-Wege-Signalverdoppler zur galvanischen Trennung und Verdopplung von Analogsignalen, mit Schraubanschluss, Standardkonfiguration.



Kaufmännische Daten

GTIN (EAN)	 4 017918 974800
Verkaufsgruppe	H520
VPE	1 stk.
Zolltarif	85437090
Katalogseitenangabe	Seite 336 (IF-2009)

Produkthinweise

WEEE/RoHS konform seit:
11.04.2006



<http://download.phoenixcontact.de>
Bitte beachten Sie, dass die hier angegebenen Daten dem Online-Katalog entnommen sind. Die vollständigen Informationen und Daten entnehmen Sie bitte der Anwenderdokumentation. Es gelten die Allgemeinen Nutzungsbedingungen für Internet-Downloads.

Produktbeschreibung

Der 6,2 mm schmale konfigurierbare 4-Wege-Signalverdoppler MINI MCR-SL-UI-2I... wird zur galvanischen Trennung, Umsetzung, Verstärkung und Filterung von Standard-Normsignalen eingesetzt.

Eingangsseitig sind die analogen Normsignale 0...20 mA, 4...20 mA, 0...10 V oder 1...5 V wählbar, ausgangseitig stehen zwei unabhängig einstellbare Stromausgänge mit 0...20-mA- bzw. 4...20-mA-Signal galvanisch getrennt zur Verfügung (4-Wege-Trennung).

Die an der Gehäusesseite zugänglichen DIP-Schalter erlauben die Konfiguration der Ein- und Ausgangssignalbereiche.

Die Spannungsversorgung (19,2 V DC bis 30 V DC) kann wahlweise über die Anschlussklemmen der Module oder im Verbund über den Tragschienen-Connector erfolgen.

Technische Daten

Eingangsdaten

Konfigurierbar/Programmierbar	ja, unkonfiguriert
Eingangssignal Spannung	0 V ... 10 V (andere Einstellung bei Bestellung angeben)
	1 V ... 5 V
Eingangssignal Strom	0 mA ... 20 mA
	4 mA ... 20 mA
max. Eingangsspannung	30 V
max. Eingangsstrom	50 mA
Eingangswiderstand Spannungseingang	ca. 100 k Ω
Eingangswiderstand Stromeingang	ca. 50 Ω

Ausgangsdaten

Konfigurierbar/Programmierbar	ja, unkonfiguriert
Ausgangssignal Strom	2x 0 mA ... 20 mA
	2x 4 mA ... 20 mA
max. Ausgangsstrom	ca. 22 mA
Bürde/Ausgangslast Stromausgang	\leq 250 Ω (bei 20 mA)

Versorgung

Versorgungsnennspannung	24 V DC
Versorgungsspannungsbereich	19,2 V DC ... 30 V DC (zur Brückung der Versorgungsspannung kann der Tragschienen-Connector (ME 6,2 TBUS-2 1,5/5-ST-3,81 GN, Artikel-Nr. 2869728) eingesetzt werden, aufschnappbar auf 35-mm-Tragschiene nach EN 60715)
Stromaufnahme maximal	< 30 mA (bei 24 V DC inkl. Last)
Leistungsaufnahme	< 600 mW

Anschlussdaten

Anschlussart	Schraubanschluss
Leiterquerschnitt starr min	0,14 mm ²
Leiterquerschnitt starr max	2,5 mm ²
Leiterquerschnitt flexibel min	0,2 mm ²
Leiterquerschnitt flexibel max	2,5 mm ²

Leiterquerschnitt AWG/kcmil min	26
Leiterquerschnitt AWG/kcmil max	12
Abisolierlänge	12 mm
Schraubengewinde	M3

Allgemeine Daten

Anzahl der Kanäle	2
Breite	6,2 mm
Höhe	93,1 mm
Tiefe	102,5 mm
Übertragungsfehler maximal	≤ 0,2 % (vom Endwert)
Übertragungsfehler typisch	< 0,1 %
Temperaturkoeffizient maximal	< 0,01 %/K
Temperaturkoeffizient typisch	< 0,004 %/K
Grenzfrequenz (3 dB)	ca. 35 Hz
Schutzbeschaltung	Transientenschutz
Umgebungstemperatur (Betrieb)	-20 °C ... 60 °C
Umgebungstemperatur (Lagerung/Transport)	-40 °C ... 85 °C
Schutzart	IP20
Galvanische Trennung	Basisisolierung nach EN 61010
Überspannungskategorie	II
Verschmutzungsgrad	2
Bemessungsisolationsspannung	50 V AC/DC
Prüfspannung Eingang/Ausgang/Versorgung	1,5 kV (50 Hz, 1 min.)
Störabstrahlung	EN 50081-2
Störfestigkeit	EN 61000-6-2:2005
Farbe	grün
Material Gehäuse	PBT
Einbaulage	beliebig
Montagehinweis	Zur Brückung der Versorgungsspannung kann der Tragschienen-Busverbinder (TBUS) eingesetzt werden, aufschnappbar auf 35-mm-Tragschiene nach EN 60715.
Konformität	CE-konform
ATEX	Ex II 3 G Ex nA II T4 X
UL, USA / Kanada	UL 508 Recognized
GL	GL EMC 2 D

Approbationen



Approbationen

CUL, GL, UL

Approbationen Ex:

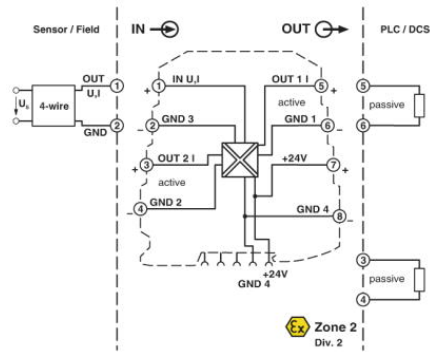
CUL-EX LIS, PxC-EX, UL-EX LIS

Zubehör

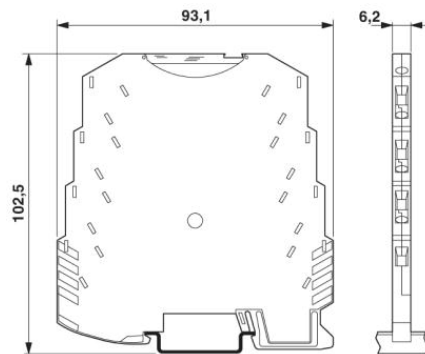
Artikel	Bezeichnung	Beschreibung
Allgemein		
2869728	ME 6,2 TBUS-2 1,5/5-ST-3,81 GN	Tragschienen-Connector (TBUS), 5-polig, zur Brückung der Versorgungsspannung, aufsnappbar auf Tragschiene NS 35/... nach EN 60715
2308111	MINI MCR DKL	Schwenkbarer Klarsichtdeckel für MINI MCR-Module mit zusätzlicher Beschriftungsmöglichkeit über Einsteckstreifen und Zackband flach 6,2 mm
2810272	MINI MCR-DKL-LABEL	Etikett zur erweiterten Kennzeichnung von MINI MCR Modulen in Verbindung mit dem MINI MCR-DKL
2864134	MINI MCR-SL-PTB	MCR-Einspeiseklemme zur Versorgung mehrerer MINI Analog-Module über den Tragschienen-Connector, mit Schraubanschluss, Stromaufnahme bis max. 2 A
2864147	MINI MCR-SL-PTB-SP	MCR-Einspeiseklemme zur Versorgung mehrere MINI-ANALOG Module über den Tragschienen Connector, mit Federkraftanschluss, Stromaufnahme bis max. 2 A
2866653	MINI-PS-100-240AC/24DC/1.5/EX	Tragschienen-Stromversorgung, primär getaktet, schmale Bauform, Ausgang: 24 V DC / 1,5 A, ATEX-Zulassung
2866983	MINI-SYS-PS-100-240AC/24DC/1.5	Tragschienen-Stromversorgung, primär getaktet, schmale Bauform, Ausgang: 24 V DC / 1,5 A

Zeichnungen

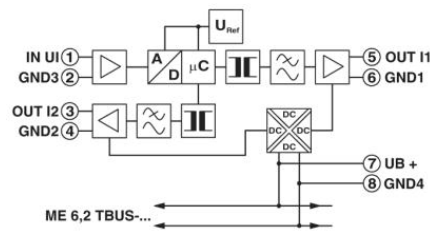
Blockschaltbild



Maßzeichnung



Schaltplan



Adresse

PHOENIX CONTACT Deutschland GmbH
Flachsmarktstr. 8
32825 Blomberg, Germany
Tel +49 5235 3 12000
Fax +49 5235 3 41200
<http://www.phoenixcontact.de>



© 2011 Phoenix Contact
Technische Änderungen vorbehalten