


AK 4

Artikelnummer: 0404017

<http://eshop.phoenixcontact.de/phoenix/treeViewClick.do?UID=0404017>Einspeiseklemme, Belastungsstrom: 41 A, Querschnitt: 0,5 mm² - 6 mm², Breite: 7 mm, Farbe: grau**Kaufmännische Daten**

GTIN (EAN)	 4 017918 001841
Verkaufsgruppe	A510
VPE	50 stk.
Zolltarif	85369010
Katalogseitenangabe	Seite 710 (CL-2009)

ProdukthinweiseWEEE/RoHS konform seit:
01.02.2005

<http://download.phoenixcontact.de>
Bitte beachten Sie, dass die hier angegebenen Daten dem Online-Katalog entnommen sind. Die vollständigen Informationen und Daten entnehmen Sie bitte der Anwenderdokumentation. Es gelten die Allgemeinen Nutzungsbedingungen für Internet-Downloads.

Technische Daten**Allgemein**

Farbe	grau
Isolierstoff	PA
Brennbarkeitsklasse nach UL 94	V2

Maße	
Länge	23,5 mm
Breite	7 mm
Technische Daten	
Belastungsstrom maximal	41 A (bei 6 mm ² Leiterquerschnitt)
Nennstrom I _N	32 A
Anschlussdaten	
Leiterquerschnitt starr min	0,5 mm ²
Leiterquerschnitt starr max	6 mm ²
Leiterquerschnitt flexibel min	0,5 mm ²
Leiterquerschnitt flexibel max	4 mm ²
Leiterquerschnitt AWG/kcmil min	20
Leiterquerschnitt AWG/kcmil max	10
Leiterquerschnitt flexibel m. Aderendhülse ohne Kunststoffhülse min	0,5 mm ²
Leiterquerschnitt flexibel m. Aderendhülse ohne Kunststoffhülse max	6 mm ²
Leiterquerschnitt flexibel m. Aderendhülse m. Kunststoffhülse min	0,5 mm ²
Leiterquerschnitt flexibel m. Aderendhülse m. Kunststoffhülse max	6 mm ²
2 Leiter gleichen Querschnitts starr min	0,5 mm ²
2 Leiter gleichen Querschnitts starr max	2,5 mm ²
2 Leiter gleichen Querschnitts flexibel min	0,5 mm ²
2 Leiter gleichen Querschnitts flexibel max	2,5 mm ²
2 Leiter gleichen Querschnitts flexibel m. AEH ohne Kunststoffhülse min	0,5 mm ²
2 Leiter gleichen Querschnitts flexibel m. AEH ohne Kunststoffhülse max	2,5 mm ²
2 Leiter gleichen Querschnitts flexibel m. TWIN-AEH mit Kunststoffhülse min	0,5 mm ²
2 Leiter gleichen Querschnitts flexibel m. TWIN-AEH mit Kunststoffhülse max	2,5 mm ²
Abisolierlänge	16 mm
Schraubengewinde	M4
Anzugsdrehmoment min	1,5 Nm
Anzugsdrehmoment max	1,8 Nm

Approbationen

Approbationen

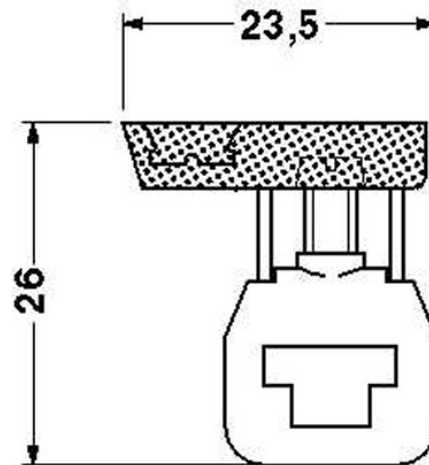
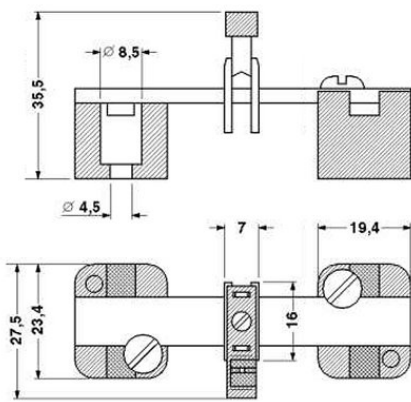
CUL, GOST, UL

Zubehör

Artikel	Bezeichnung	Beschreibung
Markierung		
1050004	ZB 5 :UNBEDRUCKT	Zackband unbedruckt, 10-teilig, zum Selbstbeschriften mit dem B-Stift, ZB-T oder CMS-System, Verpackung ist ausreichend für 100 Klemmen, für eine Klemmenbreite von 5,2 mm, Farbe: weiß
Montage		
0404428	AB/SS	Auflagebock aus Isolierstoff mit Halteschraube, wahlweise verwendbar für Sammelschiene 3 x 10 mm oder 6 x 6 mm, Farbe: grau
0404431	AB2/SS	Doppel-Auflagebock, aus Isolierstoff, wahlweise verwendbar für Sammelschiene 3 mm x 10 mm oder 6 mm x 6 mm, Höhe: 48 mm
0404460	ABN 2/SS	Doppel-Auflagebock, aus Isolierstoff, wahlweise verwendbar für Sammelschiene 3 mm x 10 mm oder 6 mm x 6 mm, Höhe: 36,8 mm
0402174	NLS-CU 3/10 SN 1000MM	Neutralleitersammelschiene, 3 mm x 10 mm, Länge: 1000 mm
3032431	UAB 1	Auflagebock, Breite: 2 mm, Farbe: blau
Werkzeug		
1205053	SZS 0,6X3,5	Betätigungswerkzeug, für ST-Klemmen, isoliert, auch als Schlitz-Schraubendreher geeignet, Größe: 0,6x3,5x100 mm, 2-Komponentengriff, mit Abrollschutz

Zeichnungen

Maßzeichnung



Adresse

PHOENIX CONTACT Deutschland GmbH
Flachsmarktstr. 8
32825 Blomberg, Germany
Tel +49 5235 3 12000
Fax +49 5235 3 41200
<http://www.phoenixcontact.de>



© 2011 Phoenix Contact
Technische Änderungen vorbehalten