

ST 4/ 1P


Artikelnummer: 3042719



<http://eshop.phoenixcontact.de/phoenix/treeViewClick.do?UID=3042719>

Zugfederreihenklemme, Anschlussart: Zugfederanschluss,
Querschnitt: 0,08 mm² - 6 mm², AWG 28 - 10, Breite: 6,2 mm,
Farbe: grau, Montageart: NS 35/7,5, NS 35/15

Kaufmännische Daten

GTIN (EAN)	
Verkaufsgruppe	A670
VPE	50 stk.
Zolltarif	85369010
Katalogseitenangabe	Seite 246 (CL-2009)

Produkthinweise

WEEE/RoHS konform seit:
01.01.2003



<http://download.phoenixcontact.de>
Bitte beachten Sie, dass die hier angegebenen Daten dem Online-Katalog entnommen sind. Die vollständigen Informationen und Daten entnehmen Sie bitte der Anwenderdokumentation. Es gelten die Allgemeinen Nutzungsbedingungen für Internet-Downloads.

Technische Daten

Allgemein

Anzahl der Etagen	1
Anzahl der Anschlüsse	2
Farbe	grau

Isolierstoff	PA
Brennbarkeitsklasse nach UL 94	V0

Maße

Breite	6,2 mm
Länge	55,8 mm
Höhe NS 35/7,5	36,5 mm
Höhe NS 35/15	44 mm

Technische Daten

Bemessungsstoßspannung	6 kV
Verschmutzungsgrad	3
Überspannungskategorie	III
Isolierstoffgruppe	I
Anschluss gemäß Norm	IEC 61984
Nennstrom I_N	32 A (bei 6 mm ² Leiterquerschnitt)
Nennspannung U_N	800 V

Anschlussdaten

Leiterquerschnitt starr min	0,08 mm ²
Leiterquerschnitt starr max	6 mm ²
Leiterquerschnitt flexibel min	0,08 mm ²
Leiterquerschnitt flexibel max	4 mm ²
Leiterquerschnitt AWG/kcmil min	28
Leiterquerschnitt AWG/kcmil max	10
Leiterquerschnitt flexibel m. Aderendhülse ohne Kunststoffhülse min	0,14 mm ²
Leiterquerschnitt flexibel m. Aderendhülse ohne Kunststoffhülse max	4 mm ²
Leiterquerschnitt flexibel m. Aderendhülse m. Kunststoffhülse min	0,14 mm ²
Leiterquerschnitt flexibel m. Aderendhülse m. Kunststoffhülse max	4 mm ²
2 Leiter gleichen Querschnitts flexibel m. TWIN-AEH mit Kunststoffhülse min	0,5 mm ²
2 Leiter gleichen Querschnitts flexibel m. TWIN-AEH mit Kunststoffhülse max	1 mm ²
Anschlussart	Zugfederanschluss
Abisolierlänge	10 mm

Lehrdorn

A3

Approbationen

Approbationen

CB, CSA, CUL, GOST, UL, VDE-PZI

Zubehör

Artikel	Bezeichnung	Beschreibung
Brücken		
3030336	FBS 2-6	Steckbrücke, Polzahl: 2, Farbe: rot
3030242	FBS 3-6	Steckbrücke, Polzahl: 3, Farbe: rot
3030255	FBS 4-6	Steckbrücke, Polzahl: 4, Farbe: rot
3030349	FBS 5-6	Steckbrücke, Polzahl: 5, Farbe: rot
3030271	FBS 10-6	Steckbrücke, Polzahl: 10, Farbe: rot
3030365	FBS 20-6	Steckbrücke, Polzahl: 20, Farbe: rot
3032224	FBS 50-6	Steckbrücke, Polzahl: 50, Farbe: rot
Markierung		
3040588	PC	Kodierstern, Länge: 3 mm, Breite: 3 mm, Höhe: 6 mm, Farbe: rot
3030954	WST 4	Warnabdeckung, 5-polig, für Klemmenbreite: 6,2 mm
1050004	ZB 5 :UNBEDRUCKT	Zackband unbedruckt, 10-teilig, zum Selbstbeschriften mit dem B-Stift, ZB-T oder CMS-System, Verpackung ist ausreichend für 100 Klemmen, für eine Klemmenbreite von 5,2 mm, Farbe: weiß
Montage		
3030721	ATP-ST 4	Abteilungstrennplatte, Länge: 61 mm, Breite: 2 mm, Höhe: 42 mm, Farbe: grau
3030420	D-ST 4	Abschlussdeckel, Länge: 56 mm, Breite: 2,2 mm, Höhe: 36,5 mm, Farbe: grau
1207640	NS 35/ 7,5 PERF 755MM	Tragschiene NS 35, Höhe 7,5 mm, Länge 755 mm
1207653	NS 35/ 7,5 PERF 955MM	Tragschiene NS 35, gelocht, Höhe 7,5 mm, Länge 955 mm
1207666	NS 35/ 7,5 PERF 1155MM	Tragschiene NS 35, gelocht, Höhe 7,5 mm, Länge 1155 mm
1207679	NS 35/15 PERF 755MM	Tragschiene NS 35, gelocht, Höhe 15 mm, Länge 755 mm
1207682	NS 35/15 PERF 955MM	Tragschiene NS 35, gelocht, Höhe 15 mm, Länge 955 mm

1207695	NS 35/15 PERF 1155MM	Tragschiene NS 35, gelocht, Höhe 15 mm, Länge 1155 mm
---------	----------------------	-------------------------------------------------------

Stecker/Adapter

3002885	ISH 4/0,5	Isolierhülse, Farbe: grau
3002898	ISH 4/1,0	Isolierhülse, Farbe: schwarz
3030925	PAI-4	Prüfadapter, Farbe: grau
3030996	PS-6	Prüfadapter, Farbe: rot

Werkzeug

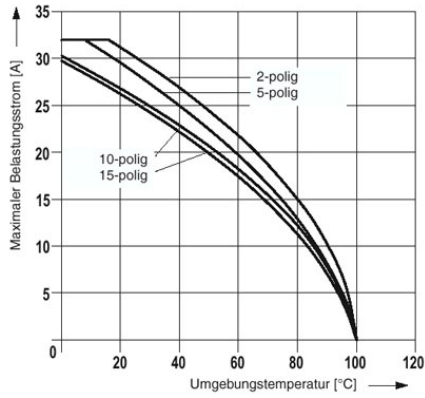
1204517	SZF 1-0,6X3,5	Betätigungswerkzeug, für ST-Klemmen, auch als Schlitz-Schraubendreher geeignet, Größe: 0,6x3,5x100mm, 2-Komponentengriff, mit Abrollschutz
---------	---------------	--------------------------------------------------------------------------------------------------------------------------------------------

Ergänzende Produkte

Artikel	Bezeichnung	Beschreibung
Stecker/Adapter		
3042751	SP 4/ 1-L	Stecker, Anschlussart: Zugfederanschluss, Polzahl: 1, Querschnitt: 0,08 mm ² - 6 mm ² , AWG 28 - 10, Breite: 6,2 mm, Höhe: 41,5 mm, Farbe: grau
3042764	SP 4/ 1-L BU	Stecker, Anschlussart: Zugfederanschluss, Polzahl: 1, Querschnitt: 0,08 mm ² - 6 mm ² , AWG 28 - 10, Breite: 6,2 mm, Höhe: 41,5 mm, Farbe: blau
3042777	SP 4/ 1-L GNYE	Stecker, Anschlussart: Zugfederanschluss, Polzahl: 1, Querschnitt: 0,08 mm ² - 6 mm ² , AWG 28 - 10, Breite: 6,2 mm, Höhe: 41,5 mm, Farbe: grün-gelb
3042780	SP 4/ 1-M	Stecker, Anschlussart: Zugfederanschluss, Polzahl: 1, Querschnitt: 0,08 mm ² - 6 mm ² , AWG 28 - 10, Breite: 6,2 mm, Höhe: 41,5 mm, Farbe: grau
3042793	SP 4/ 1-M BU	Stecker, Anschlussart: Zugfederanschluss, Polzahl: 1, Querschnitt: 0,08 mm ² - 6 mm ² , AWG 28 - 10, Breite: 6,2 mm, Höhe: 41,5 mm, Farbe: blau
3042803	SP 4/ 1-M GNYE	Stecker, Anschlussart: Zugfederanschluss, Polzahl: 1, Querschnitt: 0,08 mm ² - 6 mm ² , AWG 28 - 10, Breite: 6,2 mm, Höhe: 41,5 mm, Farbe: grün-gelb
3042816	SP 4/ 1-R	Stecker, Anschlussart: Zugfederanschluss, Polzahl: 1, Querschnitt: 0,08 mm ² - 6 mm ² , AWG 28 - 10, Breite: 6,2 mm, Höhe: 41,5 mm, Farbe: grau
3042829	SP 4/ 1-R BU	Stecker, Anschlussart: Zugfederanschluss, Polzahl: 1, Querschnitt: 0,08 mm ² - 6 mm ² , AWG 28 - 10, Breite: 6,2 mm, Höhe: 41,5 mm, Farbe: blau
3042832	SP 4/ 1-R GNYE	Stecker, Anschlussart: Zugfederanschluss, Polzahl: 1, Querschnitt: 0,08 mm ² - 6 mm ² , AWG 28 - 10, Breite: 6,2 mm, Höhe: 41,5 mm, Farbe: grün-gelb

Zeichnungen

Diagramm



Deratingkurve für die Zugfederklemmen ST 4/1P.. und ST 4/2P.. mit allen Steckervarianten SP 4/... . Die Deratingkurven werden durch die Multiplikation der Werte der Basiskurven mit dem Faktor 0,8 bestimmt.

Maßzeichnung

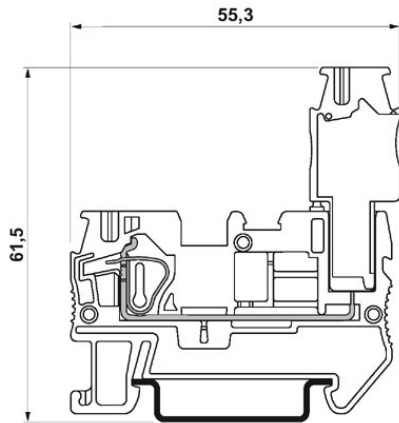


Abbildung zeigt die Klemme mit der Steckervariante SP 4/...

Schaltplan



Adresse

PHOENIX CONTACT Deutschland GmbH
Flachsmarktstr. 8
32825 Blomberg, Germany
Tel +49 5235 3 12000
Fax +49 5235 3 41200
<http://www.phoenixcontact.de>



© 2011 Phoenix Contact
Technische Änderungen vorbehalten