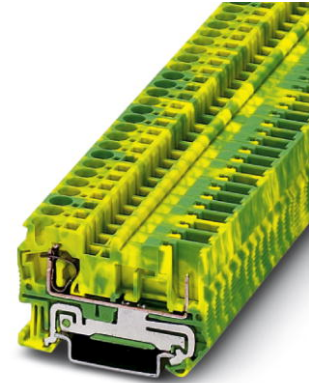



ST 4/ 1P-PE

Artikelnummer: 3042722

<http://eshop.phoenixcontact.de/phoenix/treeViewClick.do?UID=3042722>

Zugfederreihenklemme, Anschlussart: Zugfederanschluss,
Querschnitt: 0,08 mm² - 6 mm², AWG 28 - 10, Breite: 6,2 mm,
Farbe: grün-gelb, Montageart: NS 35/7,5, NS 35/15

Kaufmännische Daten

GTIN (EAN)	
Verkaufsgruppe	A673
VPE	50 stk.
Zolltarif	85369010
Katalogseitenangabe	Seite 248 (CL-2009)

Produkthinweise

WEEE/RoHS konform seit:
01.01.2003



<http://download.phoenixcontact.de>
Bitte beachten Sie, dass die
hier angegebenen Daten dem
Online-Katalog entnommen sind.
Die vollständigen Informationen
und Daten entnehmen Sie bitte
der Anwenderdokumentation.
Es gelten die Allgemeinen
Nutzungsbedingungen für Internet-
Downloads.

Technische Daten**Allgemein**

Anzahl der Etagen	1
Anzahl der Anschlüsse	2
Farbe	grün-gelb

Isolierstoff	PA
Brennbarkeitsklasse nach UL 94	V0

Maße

Breite	6,2 mm
Länge	55,8 mm
Höhe NS 35/7,5	36,5 mm
Höhe NS 35/15	44 mm

Technische Daten

Bemessungsstoßspannung	6 kV
Verschmutzungsgrad	3
Überspannungskategorie	III
Isolierstoffgruppe	I
Anschluss gemäß Norm	IEC 61984

Anschlussdaten

Leiterquerschnitt starr min	0,08 mm ²
Leiterquerschnitt starr max	6 mm ²
Leiterquerschnitt flexibel min	0,08 mm ²
Leiterquerschnitt flexibel max	4 mm ²
Leiterquerschnitt AWG/kcmil min	28
Leiterquerschnitt AWG/kcmil max	10
Leiterquerschnitt flexibel m. Aderendhülse ohne Kunststoffhülse min	0,14 mm ²
Leiterquerschnitt flexibel m. Aderendhülse ohne Kunststoffhülse max	4 mm ²
Leiterquerschnitt flexibel m. Aderendhülse m. Kunststoffhülse min	0,14 mm ²
Leiterquerschnitt flexibel m. Aderendhülse m. Kunststoffhülse max	4 mm ²
2 Leiter gleichen Querschnitts flexibel m. TWIN-AEH mit Kunststoffhülse min	0,5 mm ²
2 Leiter gleichen Querschnitts flexibel m. TWIN-AEH mit Kunststoffhülse max	1 mm ²
Anschlussart	Zugfederanschluss
Abisolierlänge	10 mm
Lehrdorn	A3

Approbationen



Approbationen

CB, CSA, CUL, GOST, UL, VDE-PZI

Zubehör

Artikel	Bezeichnung	Beschreibung
Brücken		
3030336	FBS 2-6	Steckbrücke, Polzahl: 2, Farbe: rot
3030242	FBS 3-6	Steckbrücke, Polzahl: 3, Farbe: rot
3030255	FBS 4-6	Steckbrücke, Polzahl: 4, Farbe: rot
3030349	FBS 5-6	Steckbrücke, Polzahl: 5, Farbe: rot
3030271	FBS 10-6	Steckbrücke, Polzahl: 10, Farbe: rot
3030365	FBS 20-6	Steckbrücke, Polzahl: 20, Farbe: rot
3032224	FBS 50-6	Steckbrücke, Polzahl: 50, Farbe: rot
Markierung		
1051993	B-STIFT	Bezeichnungsstift, zur manuellen Beschriftung der unbedruckten Zackbandstreifen, Beschriftung wisch- und wasserfest, Strichstärke 0,5 mm
3040588	PC	Kodierstern, Länge: 3 mm, Breite: 3 mm, Höhe: 6 mm, Farbe: rot
0811228	X-PEN 0,35	Bezeichnungsstift ohne Tintenpatrone, zur manuellen Beschriftung von Markierungsschildern, Beschriftung extrem wischfest, Strichstärke 0,35 mm
1051016	ZB 6,LGS:FORTL.ZAHLEN	Zackband, 10-teilig, längs bedruckt: mit den Zahlen 1-10, 11-20 usw. bis 491-500, Farbe: weiß
5060935	ZB 6/WH-100:UNBEDRUCKT	Zackband, unbedruckt: zum Selbstbeschriften mit B-STIFT, ZB-T oder CMS-System, Großpackung, ausreichend für die Beschriftung von 1000 Klemmen, für eine Klemmenbreite von 6,2 mm, Farbe: weiß
1050499	ZB 6:SO/CMS	Zackband, 10-teilig, trennbar, Sonderbeschriftung, beschriftet nach Kundenangaben
0808749	ZBF 6,LGS:FORTL.ZAHLEN	Zackband flach, längs bedruckt: 10-teilig, mit den Zahlen 1-10, 11-20 usw. bis 91-100, Farbe: weiß
0808736	ZBF 6/WH-100:UNBEDRUCKT	Zackband, flach, unbedruckt: 10-teilig, zum Selbstbeschriften mit B-STIFT oder ZBF-T, Großpackung, ausreichend für die Beschriftung von 1000 Klemmen, Farbe: weiß

0808778	ZBF 6:SO/CMS	Zackband, flach, 10-teilig, trennbar, Sonderbeschriftung, bedruckt nach Kundenangaben
---------	--------------	---

Montage

3030721	ATP-ST 4	Abteilungstrennplatte, Länge: 61 mm, Breite: 2 mm, Höhe: 42 mm, Farbe: grau
3030420	D-ST 4	Abschlussdeckel, Länge: 56 mm, Breite: 2,2 mm, Höhe: 36,5 mm, Farbe: grau

Stecker/Adapter

3002885	ISH 4/0,5	Isolierhülse, Farbe: grau
3002898	ISH 4/1,0	Isolierhülse, Farbe: schwarz
0201731	MPS-IH BK	Isolierhülse, Farbe: schwarz
0201689	MPS-IH BU	Isolierhülse, Farbe: blau
0201702	MPS-IH GN	Isolierhülse, Farbe: grün
0201676	MPS-IH RD	Isolierhülse, Farbe: rot
0201744	MPS-MT	Prüfstecker
3030925	PAI-4	Prüfadapter, Farbe: grau
3030996	PS-6	Prüfadapter, Farbe: rot

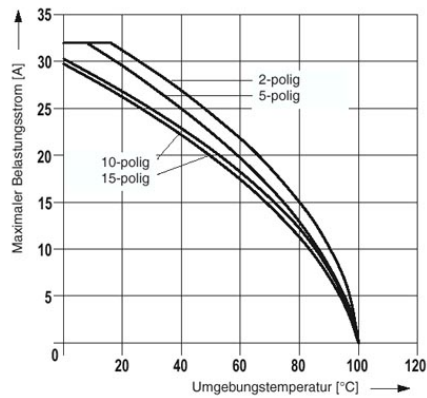
Ergänzende Produkte

Artikel	Bezeichnung	Beschreibung
Stecker/Adapter		
3042751	SP 4/ 1-L	Stecker, Anschlussart: Zugfederanschluss, Polzahl: 1, Querschnitt: 0,08 mm ² - 6 mm ² , AWG 28 - 10, Breite: 6,2 mm, Höhe: 41,5 mm, Farbe: grau
3042764	SP 4/ 1-L BU	Stecker, Anschlussart: Zugfederanschluss, Polzahl: 1, Querschnitt: 0,08 mm ² - 6 mm ² , AWG 28 - 10, Breite: 6,2 mm, Höhe: 41,5 mm, Farbe: blau
3042777	SP 4/ 1-L GNYE	Stecker, Anschlussart: Zugfederanschluss, Polzahl: 1, Querschnitt: 0,08 mm ² - 6 mm ² , AWG 28 - 10, Breite: 6,2 mm, Höhe: 41,5 mm, Farbe: grün-gelb
3042780	SP 4/ 1-M	Stecker, Anschlussart: Zugfederanschluss, Polzahl: 1, Querschnitt: 0,08 mm ² - 6 mm ² , AWG 28 - 10, Breite: 6,2 mm, Höhe: 41,5 mm, Farbe: grau
3042793	SP 4/ 1-M BU	Stecker, Anschlussart: Zugfederanschluss, Polzahl: 1, Querschnitt: 0,08 mm ² - 6 mm ² , AWG 28 - 10, Breite: 6,2 mm, Höhe: 41,5 mm, Farbe: blau
3042803	SP 4/ 1-M GNYE	Stecker, Anschlussart: Zugfederanschluss, Polzahl: 1, Querschnitt: 0,08 mm ² - 6 mm ² , AWG 28 - 10, Breite: 6,2 mm, Höhe: 41,5 mm, Farbe: grün-gelb

3042816	SP 4/ 1-R	Stecker, Anschlussart: Zugfederanschluss, Polzahl: 1, Querschnitt: 0,08 mm ² - 6 mm ² , AWG 28 - 10, Breite: 6,2 mm, Höhe: 41,5 mm, Farbe: grau
3042829	SP 4/ 1-R BU	Stecker, Anschlussart: Zugfederanschluss, Polzahl: 1, Querschnitt: 0,08 mm ² - 6 mm ² , AWG 28 - 10, Breite: 6,2 mm, Höhe: 41,5 mm, Farbe: blau
3042832	SP 4/ 1-R GNYE	Stecker, Anschlussart: Zugfederanschluss, Polzahl: 1, Querschnitt: 0,08 mm ² - 6 mm ² , AWG 28 - 10, Breite: 6,2 mm, Höhe: 41,5 mm, Farbe: grün-gelb

Zeichnungen

Diagramm



Deratingkurve für die Zugfederklemmen ST 4/1P.. und ST 4/2P.. mit allen Steckervarianten SP 4/... . Die Deratingkurven werden durch die Multiplikation der Werte der Basiskurven mit dem Faktor 0,8 bestimmt.

Maßzeichnung

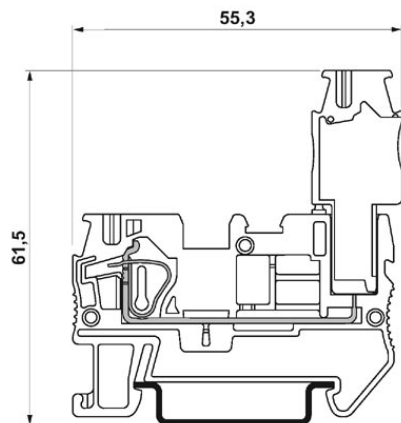
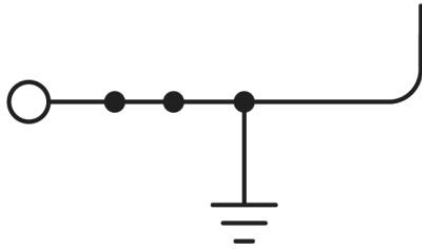


Abbildung zeigt die Klemme mit der Steckervariante SP 4/...

Schaltplan



Adresse

PHOENIX CONTACT Deutschland GmbH
Flachsmarktstr. 8
32825 Blomberg, Germany
Tel +49 5235 3 12000
Fax +49 5235 3 41200
<http://www.phoenixcontact.de>



© 2011 Phoenix Contact
Technische Änderungen vorbehalten