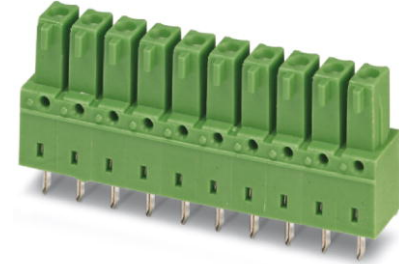


IMCV 1,5/ 6-G-3,81

Artikelnummer: 1875467


Abbildung zeigt eine 16-polige des Variante des Artikels



<http://eshop.phoenixcontact.de/phoenix/treeViewClick.do?UID=1875467>

Grundgehäuse, Nennstrom: 8 A, Bemessungsspannung (III/2): 160 V, Polzahl: 6, Rastermaß: 3,81 mm, Farbe: grün, Montage: Lötén

Kaufmännische Daten

GTIN (EAN)	 4 017918 133962
Verkaufsgruppe	E135
VPE	50 stk.
Zolltarif	85366990
Katalogseitenangabe	Seite 187 (CC-2009)

Produkthinweise

WEEE/RoHS konform seit:
01.01.2003



<http://download.phoenixcontact.de>
Bitte beachten Sie, dass die hier angegebenen Daten dem Online-Katalog entnommen sind. Die vollständigen Informationen und Daten entnehmen Sie bitte der Anwenderdokumentation. Es gelten die Allgemeinen Nutzungsbedingungen für Internet-Downloads.

Technische Daten

Maße / Pole

Länge	6,85 mm
Rastermaß	3,81 mm
Maß a	19,05 mm
Polzahl	6

Stiftabmessungen	0,8 x 0,8 mm
Bohrlochdurchmesser	1,2 mm

Technischen Daten

Artikelfamilie	IMCV 1,5/..-G
Isolierstoffgruppe	I
Bemessungsstoßspannung (III/3)	2,5 kV
Bemessungsstoßspannung (III/2)	2,5 kV
Bemessungsstoßspannung (II/2)	2,5 kV
Bemessungsspannung (III/2)	160 V
Bemessungsspannung (II/2)	320 V
Anschluss gemäß Norm	EN-VDE
Nennstrom I_N	8 A
Nennspannung U_N	160 V
Belastungsstrom maximal	8 A
Isolierstoff	PA
Brennbarkeitsklasse nach UL 94	V0
Nennspannung UL/CUL Usegroup B	300 V
Nennstrom UL/CUL Usegroup B	8 A
Nennspannung UL/CUL Usegroup D	300 V
Nennstrom UL/CUL Usegroup D	8 A

Approbationen



Approbationen

CB, CUL, GOST, UL, VDE-PZI

Zubehör

Artikel	Bezeichnung	Beschreibung
0804109	SK 3,81/2,8:FORTL.ZAHLEN	Kennzeichnungskarte, längs bedruckt, selbstklebend, 10-teiliger Kennzeichnungstreifen, 14 gleiche Dekaden beschriftet mit 1-10, 11-20 usw. bis 91-(99)100, ausreichend für 140 Klemmen

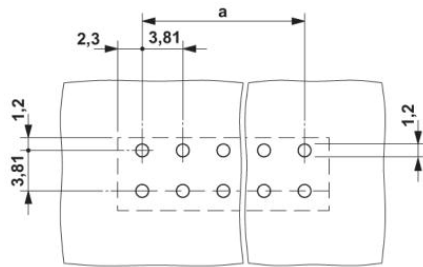
Ergänzende Produkte

Artikel	Bezeichnung	Beschreibung
Allgemein		
1897843	EMC 1,5/ 6-G-3,81	Grundgehäuse, Nennstrom: 8 A, Bemessungsspannung (III/2): 160 V, Polzahl: 6, Rastermaß: 3,81 mm, Farbe: grün, Montage: Einpressen
1860689	EMCV 1,5/ 6-G-3,81	Grundgehäuse, Nennstrom: 8 A, Bemessungsspannung (III/2): 160 V, Polzahl: 6, Rastermaß: 3,81 mm, Farbe: grün, Montage: Einpressen
1857922	IMC 1,5/ 6-ST-3,81	Steckerteil, Nennstrom: 8 A, Bemessungsspannung (III/2): 160 V, Polzahl: 6, Rastermaß: 3,81 mm, Anschlussart: Schraubanschluss, Farbe: grün
1803316	MC 1,5/ 6-G-3,81	Grundgehäuse, Nennstrom: 8 A, Bemessungsspannung (III/2): 160 V, Polzahl: 6, Rastermaß: 3,81 mm, Farbe: grün, Montage: Löten
1908800	MC 1,5/ 6-G-3,81 THT	Grundgehäuse, Nennstrom: 8 A, Bemessungsspannung (III/2): 160 V, Polzahl: 6, Rastermaß: 3,81 mm, Farbe: schwarz, Montage: SMD/THT/THR, Anwenderinformationen und Designempfehlungen zur Through Hole Reflow Technologie finden Sie unter : http://www.combicon.com
1829992	MCD 1,5/ 6-G-3,81	Grundgehäuse, Nennstrom: 8 A, Bemessungsspannung (III/2): 160 V, Polzahl: 6, Rastermaß: 3,81 mm, Farbe: grün, Montage: Löten, Bei Kombination mit MCV-Steckerteilen ist jeweils ein MCVW- und ein MCVR-Stecker zu verwenden.
1843114	MCD 1,5/ 6-G1-3,81	Grundgehäuse, Nennstrom: 8 A, Bemessungsspannung (III/2): 160 V, Polzahl: 6, Rastermaß: 3,81 mm, Farbe: grün, Montage: Löten, Bei Kombination mit MCV-Steckerteilen ist jeweils ein MCVW- und ein MCVR-Stecker zu verwenden.
1830444	MCDV 1,5/ 6-G-3,81	Grundgehäuse, Nennstrom: 8 A, Bemessungsspannung (III/2): 160 V, Polzahl: 6, Rastermaß: 3,81 mm, Farbe: grün, Montage: Löten, Bei Kombination mit MCV-Steckerteilen ist jeweils ein MCVW- und ein MCVR-Stecker zu verwenden.
1847767	MCDV 1,5/ 6-G1-3,81	Grundgehäuse, Nennstrom: 8 A, Bemessungsspannung (III/2): 160 V, Polzahl: 6, Rastermaß: 3,81 mm, Farbe: grün, Montage: Löten, Bei Kombination mit MCV-Steckerteilen ist jeweils ein MCVW- und ein MCVR-Stecker zu verwenden.
1861769	MCO 1,5/ 6-GL-3,81	Grundgehäuse, Nennstrom: 8 A, Bemessungsspannung (III/2): 160 V, Polzahl: 6, Rastermaß: 3,81 mm, Farbe: grün, Montage: Löten
1861688	MCO 1,5/ 6-GR-3,81	Grundgehäuse, Nennstrom: 8 A, Bemessungsspannung (III/2): 160 V, Polzahl: 6, Rastermaß: 3,81 mm, Farbe: grün, Montage: Löten
1803468	MCV 1,5/ 6-G-3,81	Grundgehäuse, Nennstrom: 8 A, Bemessungsspannung (III/2): 160 V, Polzahl: 6, Rastermaß: 3,81 mm, Farbe: grün, Montage: Löten

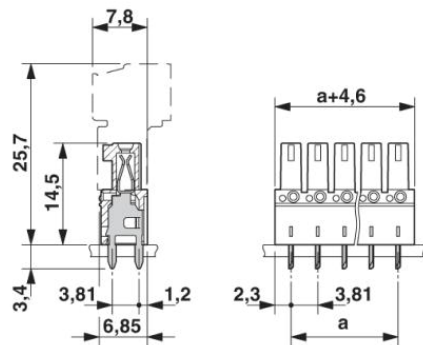
1837476	MCVDU 1,5/ 6-G-3,81	Grundgehäuse, Nennstrom: 8 A, Bemessungsspannung (III/2): 160 V, Polzahl: 6, Rastermaß: 3,81 mm, Farbe: grün, Montage: Löten
1832772	MCVK 1,5/ 6-G-3,81	Steckerteil, Nennstrom: 8 A, Bemessungsspannung (III/2): 160 V, Polzahl: 6, Rastermaß: 3,81 mm, Farbe: grün, Montage: Tragschiene
1827318	SMC 1,5/ 6-G-3,81	Grundgehäuse, Nennstrom: 8 A, Bemessungsspannung (III/2): 160 V, Polzahl: 6, Rastermaß: 3,81 mm, Farbe: grün, Montage: Löten

Zeichnungen

Bohrplan/Lötpadgeometrie



Maßzeichnung



Adresse

PHOENIX CONTACT Deutschland GmbH
Flachsmarktstr. 8
32825 Blomberg, Germany
Tel +49 5235 3 12000
Fax +49 5235 3 41200
<http://www.phoenixcontact.de>



© 2011 Phoenix Contact
Technische Änderungen vorbehalten