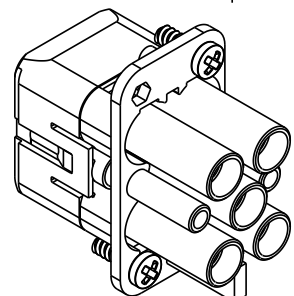
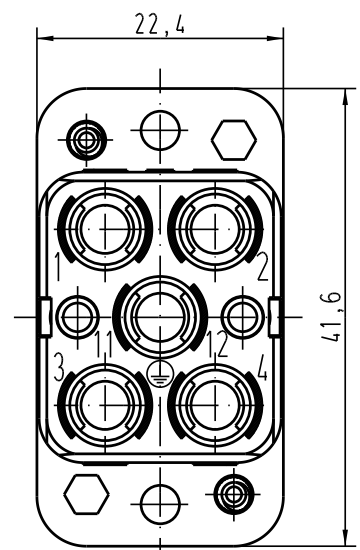
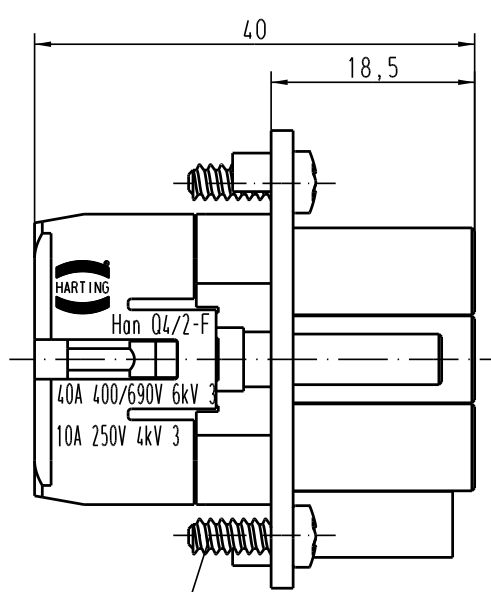
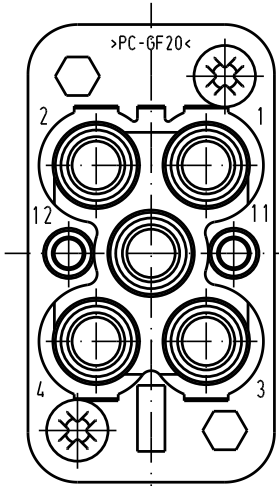


Alle Rechte vorbehalten/ All rights reserved



Blechschaube ISO 7049-ST 2,9x9,5-F-H/
self-tapping screw ISO 7049-ST 2,9x9,5-F-H

		Techn. Character.			Nicht tolerierte Masse/ free size tolerances	
		Dat.		Name		Massstab/Scale 2:1
		Detail: 11.04.03		DY		
		Insp.		KR		
		Stand.				Han Q4/2-F-c Buchseneinsatz/female insert
411266	28.09.04	Loe.		HARTING Electric GmbH & Co. KG		
410466				D-32339 Espelkamp		Blatt/ page
Mod.	Dat.	Name				Sub.