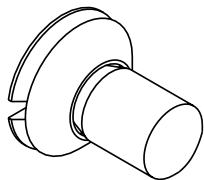
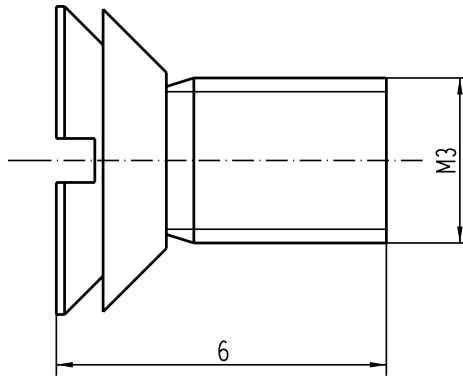


Alle Rechte vorbehalten/ All rights reserved

5 4 3 2 1

D  
C  
B  
A



Schraubenmaterial: nichtrostender Stahl  
*screw material: stainless steel*

All Dimensions in mm Original Size DIN A 4		Techn. Character.			Nicht tolerierte Messel free size tolerances	
			Dat.	Name	Messstab/Scale <b>10:1</b>	<b>Senkschraube M3x6</b> mit Dichtring, für Han A / <i>sunk screw M3x6 with sealing ring</i>
			Detail.	Gö		
			Insp.	HERB		
			Stand.			
410649	07.08.03	ML	HARTING Electric GmbH & Co. KG			<b>TB 09 20 000 9918</b> Sub.
28815			D-32339 Espelkamp			
Mod.	Dat.	Name				
						Blatt/ page